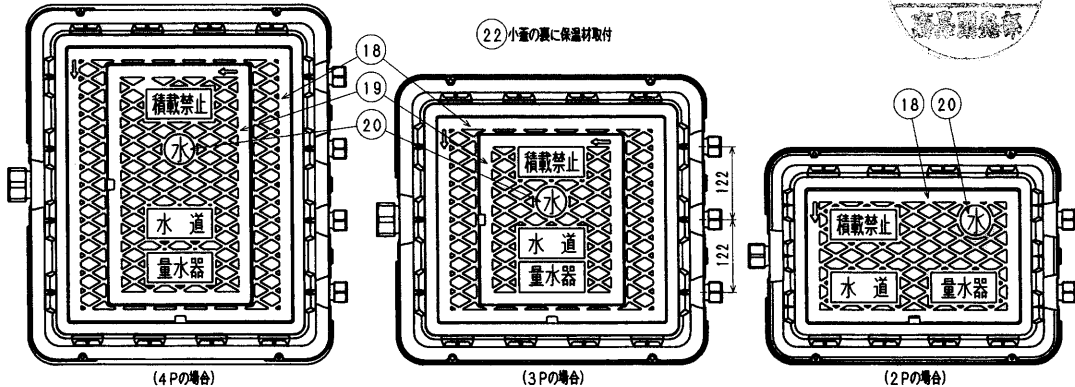
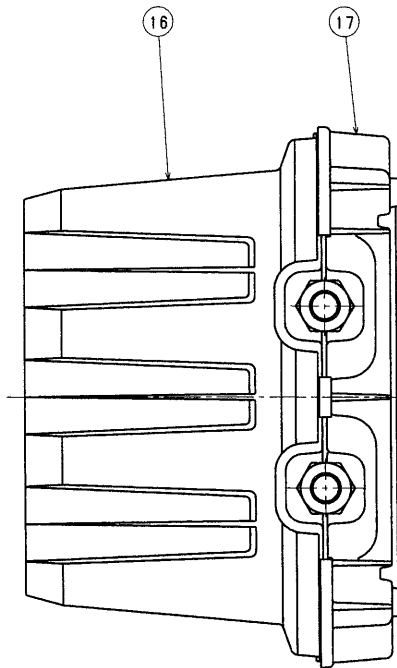
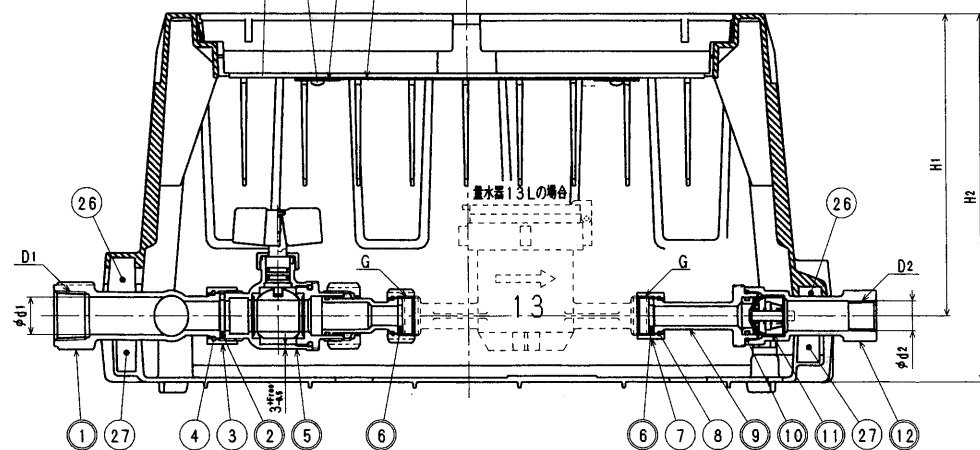
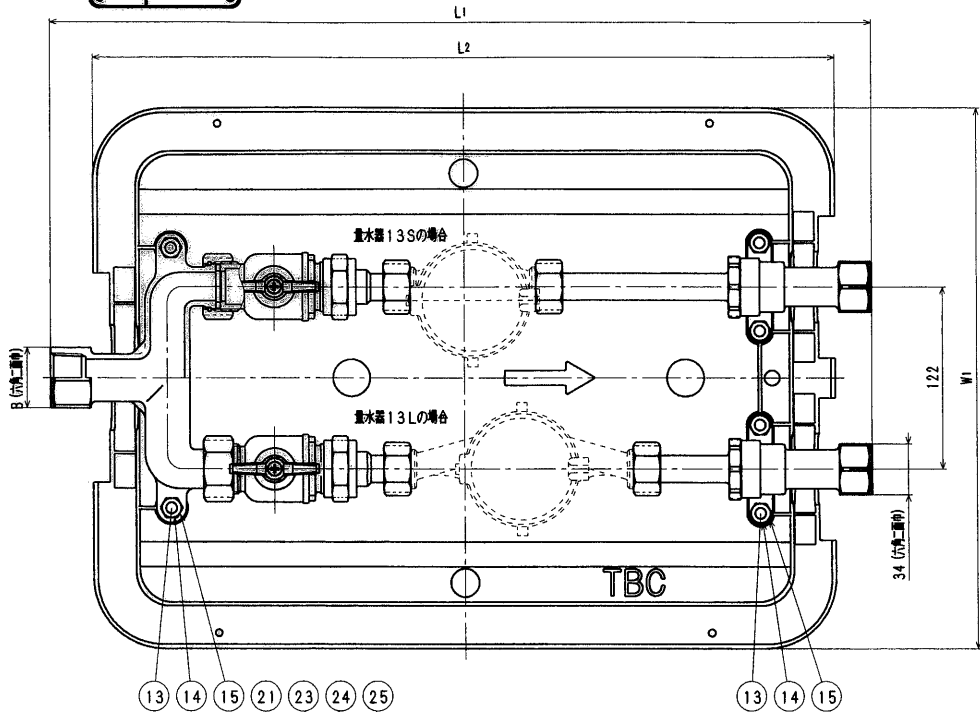
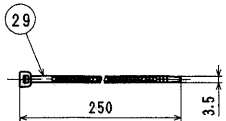


部品番号	号
お客様番号	



系統	L1	L2	W1	H1	H2
2P	550	497	362	202	246
3P	577	521	484	202	246
4P	577	521	610	202	246

系統	製品重量 (概算)
2P	8
3P	13
4P	18

系統	D1	D2	φd1	φd2	B	G	
						上木ネジ	金門ネジ
2P	Rc1	Rc1/2	25	17.5	41	G3/4	W25. 8山14
3P	Rc1 1/2	Rc1/2	38	17.5	56	G3/4	W25. 8山14
4P	Rc1 1/2	Rc1/2	38	17.5	56	G3/4	W25. 8山14

排水品番	部品名	材質	規格番号	記号	備考	2P	3P	4P
○1	ヘッダー	有酸素耐性樹脂 ビスマス樹脂増粘剤2重	JIS H 5120	CAC406 CAC902	新機未表裏処理	1	1	1
○2	パッキン (φ20)	合成ゴム		NBR		2	3	4
3	直結ナット (φ20)	青銅铸件6種	JIS H 5120	CAC406		2	3	4
4	直結リング (φ20)	りん青銅線	JIS H 3270	C5191W-H		2	3	4
○5	止水栓	別添詳細				2	3	4
○6	パッキン (φ13)	合成ゴム		NBR		4	6	8
7	直結ナット (φ13)	青銅铸件6種	JIS H 5120	CAC406		2	3	4
8	直結リング (φ13)	りん青銅線	JIS H 3270	C5191W-H		2	3	4
○9	止水押え	有酸素耐性樹脂 ビスマス樹脂増粘剤2重	JIS H 5120	CAC406 CAC902	新機未表裏処理	2	3	4
○10	○リング	合成ゴム		NBR	JAS02030	2	3	4
○11	逆止弁セット	アセター-ルコポリマー 合成ゴム		POM NBR		2	3	4
○12	逆止膜	ばね鋼ステンレス鋼線 有酸素耐性樹脂 ビスマス樹脂増粘剤2重	JIS G 4314	SUS304-WPB CAC406 CAC902	新機未表裏処理	2	3	4
13	六角ボルト	ステンレス鋼線	JIS G 4303	SUS304	M8×25	6	8	11
14	六角ナット	ステンレス鋼線	JIS G 4303	SUS304	M8	6	8	11
15	バネ懸金	ステンレス鋼線材	JIS G 4308	SUS304-WR		6	8	11
16	上板	ガラス繊維強化ポリプロピレン		GFPP		1	1	1
17	下板	ガラス繊維強化ポリプロピレン		GFPP		1	1	1
18	蓋	ガラス繊維強化ポリプロピレン		GFPP	3P, 4P: 新機未表裏処理	1	1	1
19	小蓋	ガラス繊維強化ポリプロピレン		GFPP	3P, 4P: 新機未表裏処理	0	1	1
20	氷プレート	ガラス繊維強化ポリプロピレン		GFPP		1	1	1
21	蓋裏保温材	発泡ポリプロピレン		PP		1	2	2
22	小蓋裏保温材	発泡ポリプロピレン		PP		0	1	1
23	タッピンネジ	鍍銀鍍金鋼線鋼材	JIS G 4051	S45C	光沢クロメート	2	6	6
24	懸金	鍍銀鍍金鋼線鋼材	JIS G 4051	S45C	光沢クロメート	2	6	6
25	施工表示プレート	塩化ビニル		PVC		1	1	1
26	土砂浸入防止部材	発泡EPDM				3	4	5
27	土砂浸入防止部材	発泡EPDM				3	4	5
28	号室表示プレート	塩化ビニル		PVC		2	3	4
29	インシュロック	ナイロン				4	6	8

注：部品表「排水」欄の○印及び 部品引出し番号の○印は、水道水との排水部をします。



承認	2016.4.27	設計	2016.2.28	図面	清水
承認	2016.2.26	設計	15.6.14	図面	清水
No.	日付	理由	担当		
該当規格					

品番	品名	上表参照
2013S (L) FUA2-BEB (-K)	クワトロ 水2P (金門)	上表参照
2013S (L) FUA3-BEB (-K)	クワトロ 水3P (金門)	上表参照
2013S (L) FUA4-BEB (-K)	クワトロ 水4P (金門)	上表参照
清水	津田	Free
株式会社 タプ子	日付	2016年 4月27日