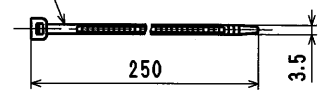


28

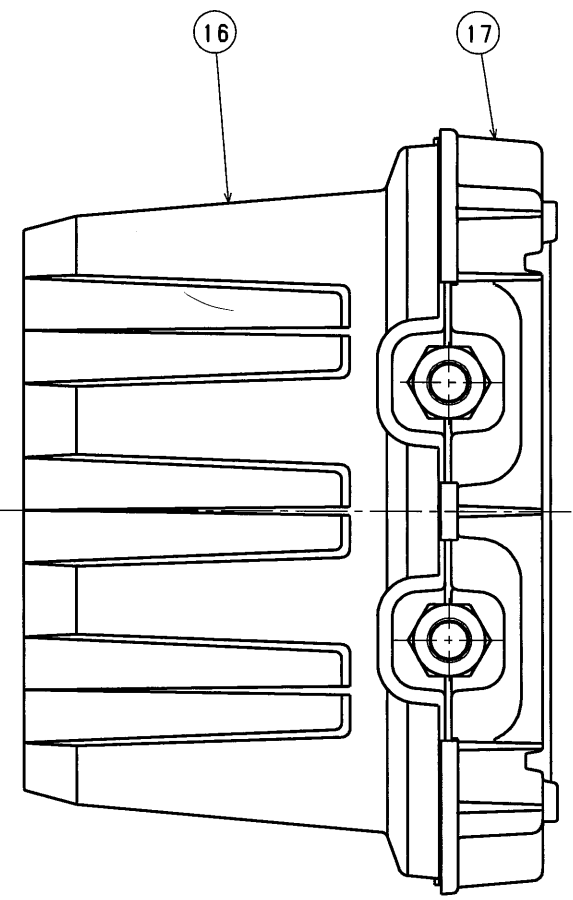
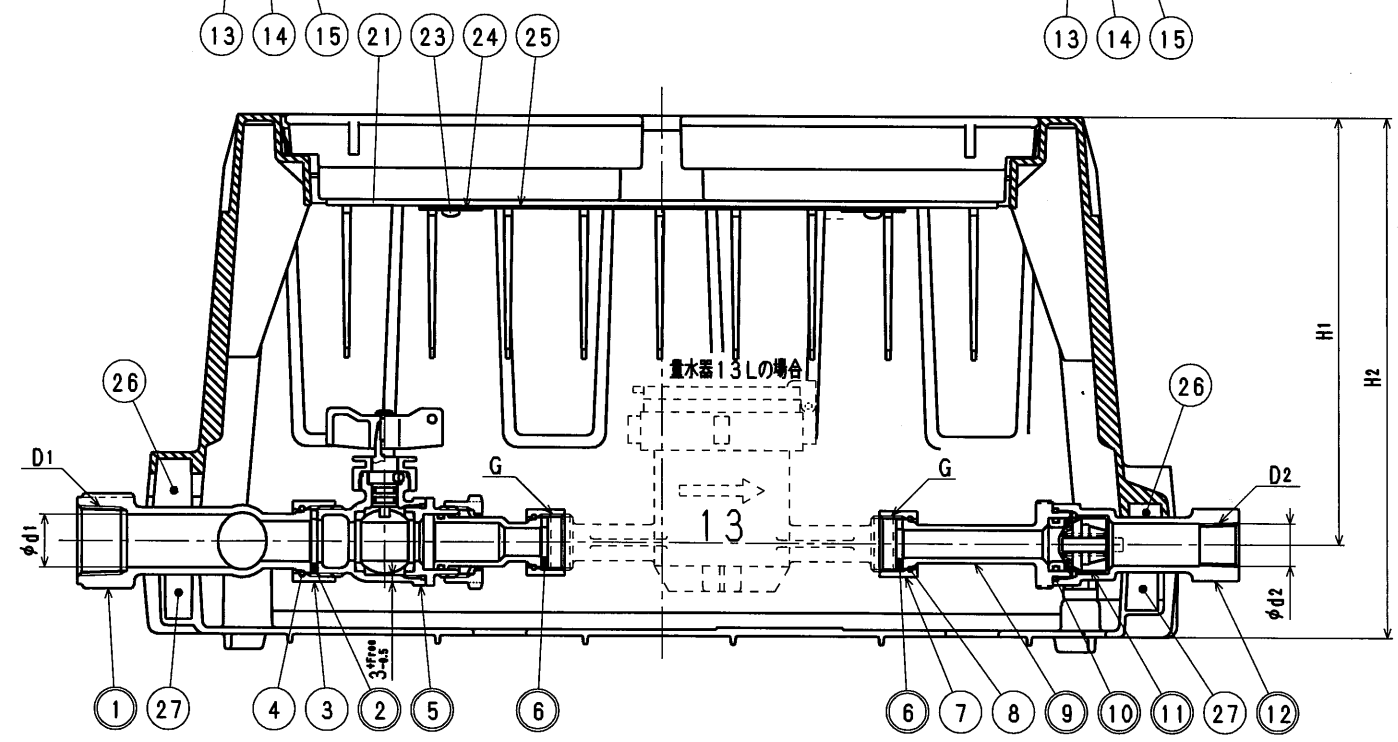
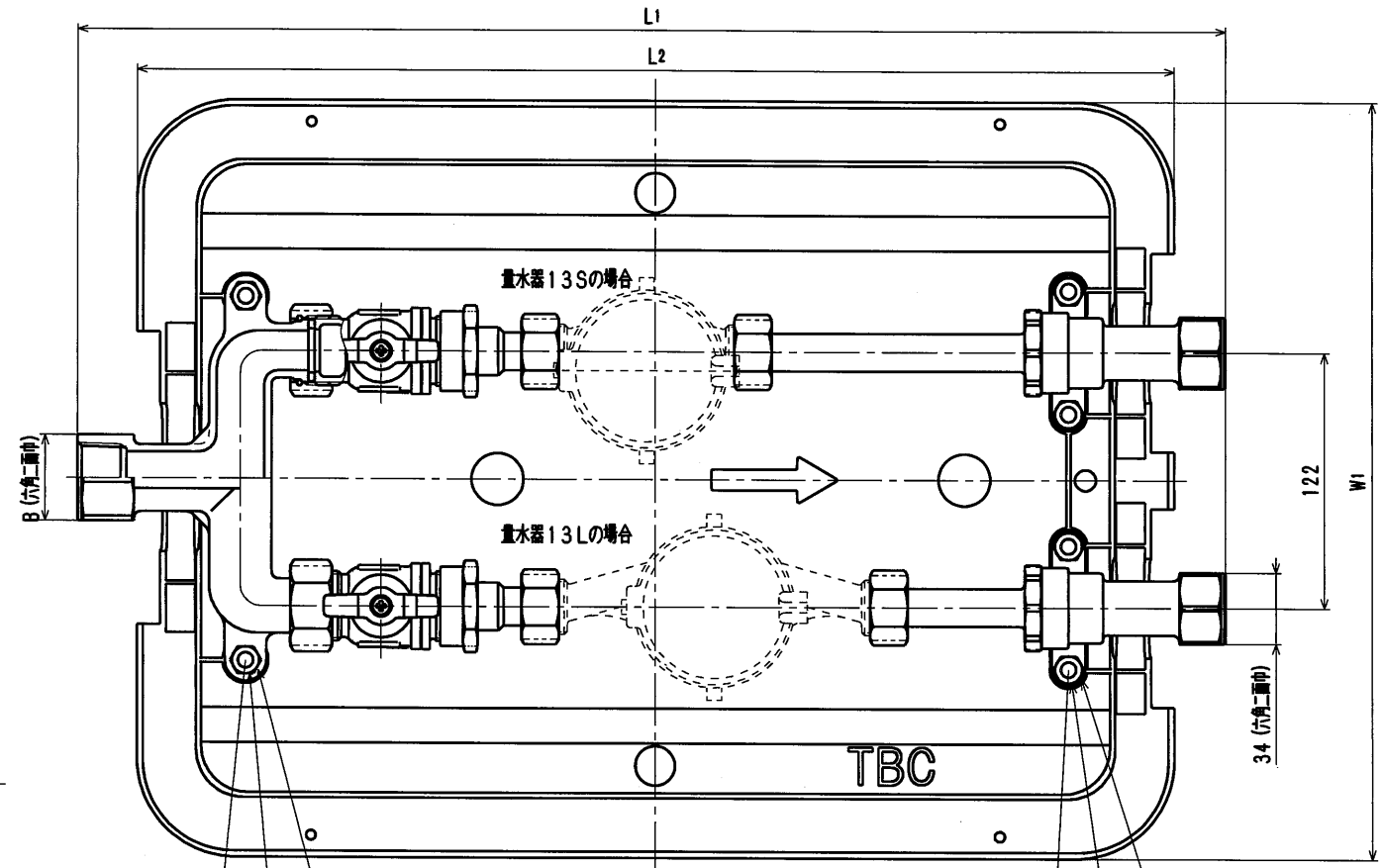
29

部屋番号	号
お客様番号	

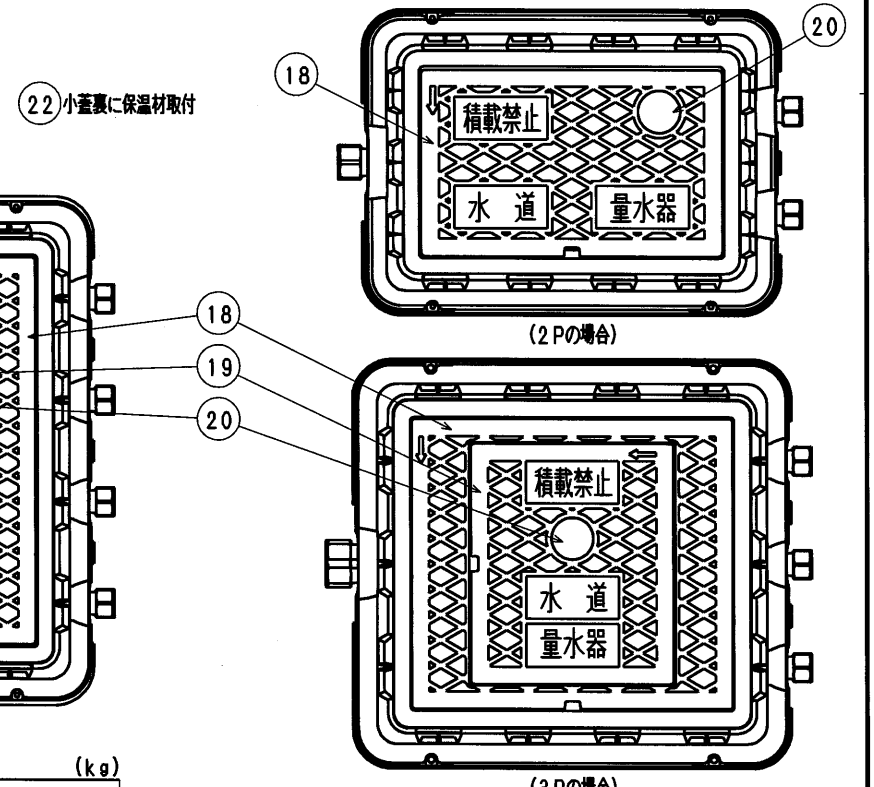


接水品番	部品名	材質	規格番号	記号	摘要	数量			接水品番	部品名	材質	規格番号	記号	摘要	数量		
						2P	3P	4P							2P	3P	4P
26	土砂浸入防止部材	発泡EPDM				3	4	5	01	ハッター	青銅締物6種 ビスマス青銅締物2種	JIS H 5120	CAC406 CAC902	鉛除去表面処理	1	1	1
27	土砂浸入防止部材	発泡EPDM				3	4	5	02	パッキン(φ20)	合成ゴム		NBR		2	3	4
28	号室表示プレート	塩化ビニル		PVC		2	3	4	03	直結ナット(φ20)	青銅締物6種	JIS H 5120	CAC406		2	3	4
29	インシュロック	ナイロン				4	6	8	04	直結リング(φ20)	りん青銅線	JIS H 3270	C5191W-H		2	3	4
									05	止水栓	別紙詳細				2	3	4
									06	パッキン(φ13)	合成ゴム		NBR		4	6	8
									07	直結ナット(φ13)	青銅締物6種	JIS H 5120	CAC406		2	3	4
									08	直結リング(φ13)	りん青銅線	JIS H 3270	C5191W-H		2	3	4
									09	逆止押え	青銅締物6種 ビスマス青銅締物2種	JIS H 5120	CAC406 CAC902	鉛除去表面処理	2	3	4
									10	Oリング	合成ゴム		NBR	JASO2030	2	3	4
									11	逆止弁セット	アセタールコポリマー 合成ゴム		POM NBR		2	3	4
									12	逆止駒	ばね用ステンレス鋼線 青銅締物6種 ビスマス青銅締物2種	JIS G 4314 JIS H 5120	SUS304-WPB CAC406 CAC902	鉛除去表面処理	2	3	4
									13	六角ボルト	ステンレス鋼線	JIS G 4303	SUS304	M8×25	6	8	11
									14	六角ナット	ステンレス鋼線	JIS G 4303	SUS304	M8	6	8	11
									15	パナ歴金	ステンレス鋼線材	JIS G 4308	SUS304-WR		6	8	11
									16	上蓋	ガラス繊維強化ポリプロピレン	GFPP			1	1	1
									17	下蓋	ガラス繊維強化ポリプロピレン	GFPP			1	1	1
									18	蓋	ガラス繊維強化ポリプロピレン	GFPP	3P, 4P:補強金具付		1	1	1
									19	小蓋	ガラス繊維強化ポリプロピレン	GFPP	3P, 4P:補強金具付		0	1	1
									20	紋革プレート	ガラス繊維強化ポリプロピレン	GFPP			1	1	1
									21	蓋裏保温材	発泡ポリプロピレン	PP			1	2	2
									22	小蓋裏保温材	発泡ポリプロピレン	PP			0	1	1
									23	タッピンネジ	樹脂補強用皮条鋼線材	JIS G 4051	S45C	光沢クロメート	2	6	6
									24	歴金	樹脂補強用皮条鋼線材	JIS G 4051	S45C	光沢クロメート	2	6	6
									25	施工表示プレート	塩化ビニル		PVC		1	1	1

注：部品表「接水」欄のO印及び 部品引出し番号のO印は、水道水との接水部をしめす。



接水品番	部品名	材質	規格番号	記号	摘要	数量			接水品番	部品名	材質	規格番号	記号	摘要	数量		
						2P	3P	4P							2P	3P	4P
01	ハッター	青銅締物6種 ビスマス青銅締物2種	JIS H 5120	CAC406 CAC902	鉛除去表面処理	1	1	1									
02	パッキン(φ20)	合成ゴム		NBR		2	3	4									
03	直結ナット(φ20)	青銅締物6種	JIS H 5120	CAC406		2	3	4									
04	直結リング(φ20)	りん青銅線	JIS H 3270	C5191W-H		2	3	4									
05	止水栓	別紙詳細				2	3	4									
06	パッキン(φ13)	合成ゴム		NBR		4	6	8									
07	直結ナット(φ13)	青銅締物6種	JIS H 5120	CAC406		2	3	4									
08	直結リング(φ13)	りん青銅線	JIS H 3270	C5191W-H		2	3	4									
09	逆止押え	青銅締物6種 ビスマス青銅締物2種	JIS H 5120	CAC406 CAC902	鉛除去表面処理	2	3	4									
10	Oリング	合成ゴム		NBR	JASO2030	2	3	4									
11	逆止弁セット	アセタールコポリマー 合成ゴム		POM NBR		2	3	4									
12	逆止駒	ばね用ステンレス鋼線 青銅締物6種 ビスマス青銅締物2種	JIS G 4314 JIS H 5120	SUS304-WPB CAC406 CAC902	鉛除去表面処理	2	3	4									
13	六角ボルト	ステンレス鋼線	JIS G 4303	SUS304	M8×25	6	8	11									
14	六角ナット	ステンレス鋼線	JIS G 4303	SUS304	M8	6	8	11									
15	パナ歴金	ステンレス鋼線材	JIS G 4308	SUS304-WR		6	8	11									
16	上蓋	ガラス繊維強化ポリプロピレン	GFPP			1	1	1									
17	下蓋	ガラス繊維強化ポリプロピレン	GFPP			1	1	1									
18	蓋	ガラス繊維強化ポリプロピレン	GFPP	3P, 4P:補強金具付		1	1	1									
19	小蓋	ガラス繊維強化ポリプロピレン	GFPP	3P, 4P:補強金具付		0	1	1									
20	紋革プレート	ガラス繊維強化ポリプロピレン	GFPP			1	1	1									
21	蓋裏保温材	発泡ポリプロピレン	PP			1	2	2									
22	小蓋裏保温材	発泡ポリプロピレン	PP			0	1	1									
23	タッピンネジ	樹脂補強用皮条鋼線材	JIS G 4051	S45C	光沢クロメート	2	6	6									
24	歴金	樹脂補強用皮条鋼線材	JIS G 4051	S45C	光沢クロメート	2	6	6									
25	施工表示プレート	塩化ビニル		PVC		1	1	1									



系統	(mm)					(kg)	
	L1	L2	W1	H1	H2	系統	製品重量(概算)
2P	550	497	362	202	246	2P	8
3P	577	521	484	202	246	3P	13
4P	577	521	610	202	246	4P	18

系統	D1	D2	φd1	φd2	B	G (mm)	
						上水ネジ	金門ネジ
2P	Rc1	Rc1/2	25	17.5	41	G3/4	W25.8山14
3P	Rc1 1/2	Rc1/2	38	17.5	56	G3/4	W25.8山14
4P	Rc1 1/2	Rc1/2	38	17.5	56	G3/4	W25.8山14

品番	品名
2013S(L) FUA2-土水栓品番(-K)-JIS地名コード(5桁)	クワトロ ねじ2P (金門)
2013S(L) FUA3-土水栓品番(-K)-JIS地名コード(5桁)	クワトロ ねじ3P (金門)
2013S(L) FUA4-土水栓品番(-K)-JIS地名コード(5桁)	クワトロ ねじ4P (金門)

*品番は、取付ける止水栓によって変わります。

承認	2015.12.3	バリエーション追加	2015.3.13	補修用 三宅
No	日付	理由	担当	
該当規格				

注1) 指示部には各水道企業団の紋章を表示するものとし、
図については別紙(管理品番:FU-JIS地名コード(5桁))による。
JIS地名コードは都道府県コード:2桁(JIS X 0401)+
市町村コード:3桁(JIS X 0402)からなる5桁のコードとする。

承認	検図	製図	設計	品番	上表参照
				品名	上表参照
				品名	上表参照
				品名	上表参照
株式会社 三宅 津田					Free
株式会社 三宅 津田					mm
株式会社 三宅 津田					日付 2015年12月 3日 A2