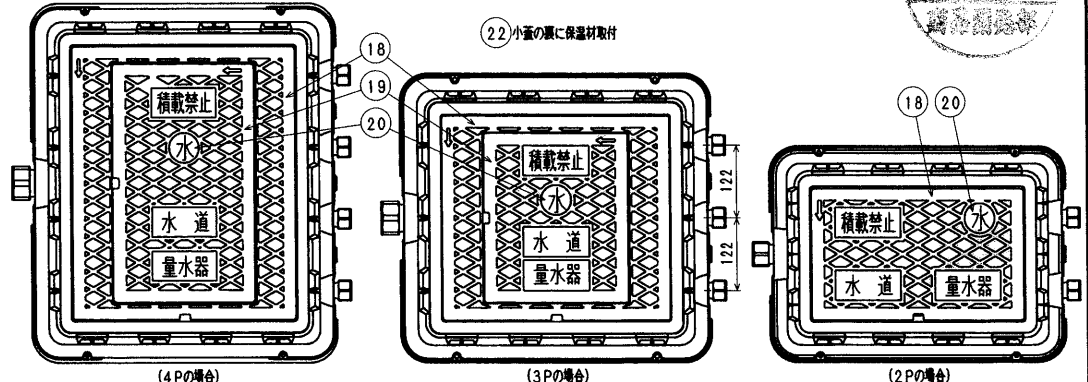
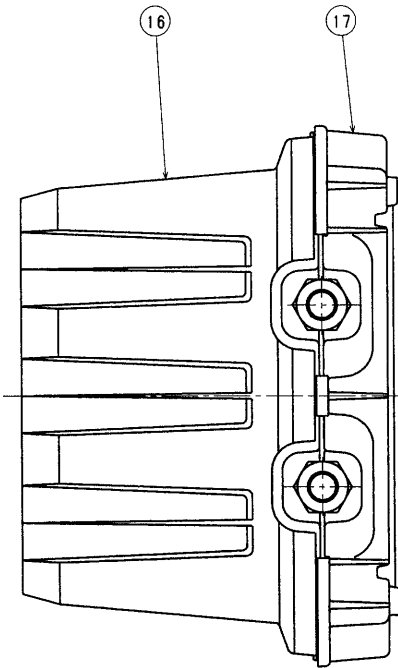
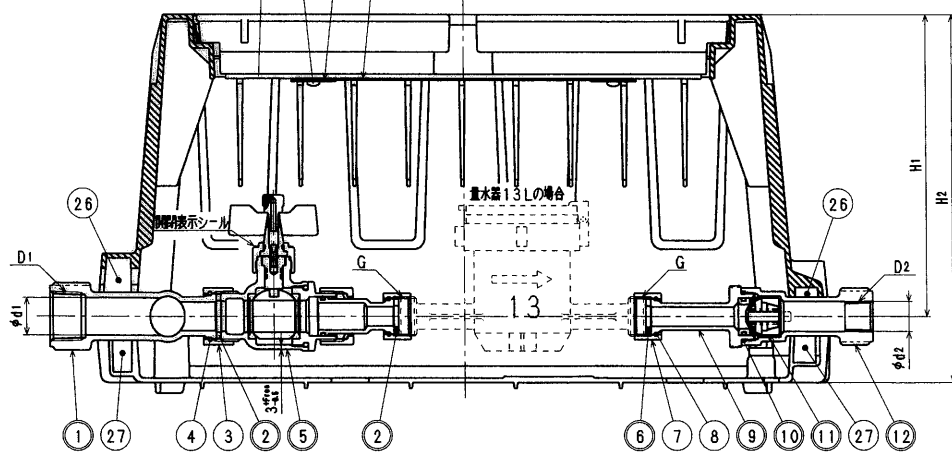
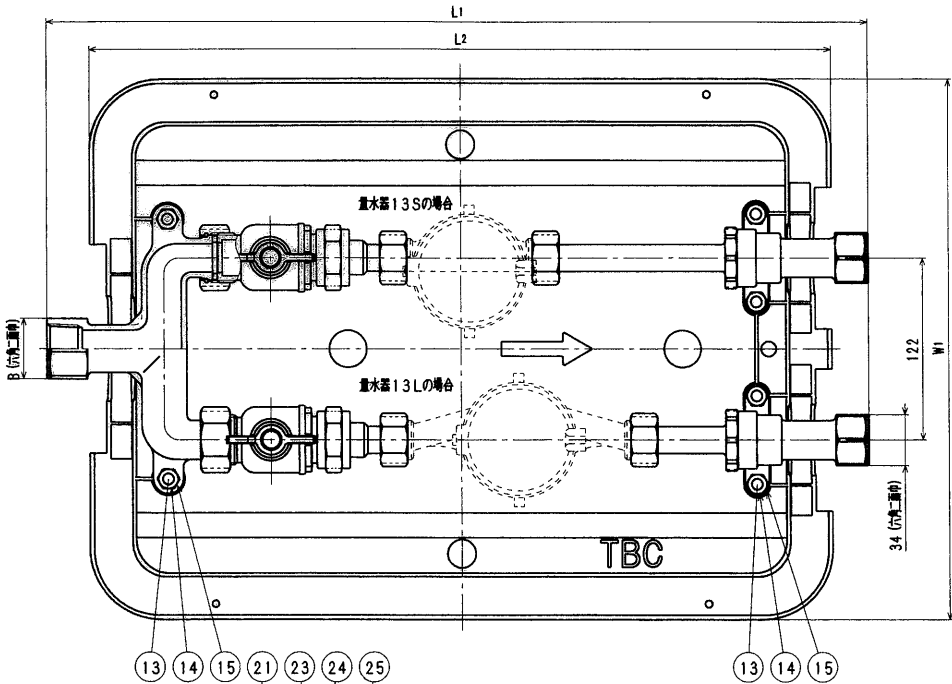


部品番号	号
部品番号	号



系統	L1	L2	W1	H1	H2
2P	550	497	362	202	246
3P	577	521	484	202	246
4P	577	521	610	202	246

系統	製品重量 (概算)
2P	8
3P	13
4P	18

品番	品名
2013S (L) FUA2-BESTC	クワトロ お2P 通断形
2013S (L) FUA3-BESTC	クワトロ お3P 通断形
2013S (L) FUA4-BESTC	クワトロ お4P 通断形

系統	D1		D2		φd1	φd2	B	G	
	Rc1	Rc1/2	Rc1/2	Rc1/2				上水ネジ	金門ネジ
2P	Rc1	Rc1/2	25	17.5	41	G3/4	W25.8山14		
3P	Rc1 1/2	Rc1/2	38	17.5	56	G3/4	W25.8山14		
4P	Rc1 1/2	Rc1/2	38	17.5	56	G3/4	W25.8山14		

流水番号	部品名	材質	規格番号	記号	備考	2P	3P	4P
○1	ヘッダー	青銅(黄銅) 2重 ビスマス黄銅(2重)	JIS H 5120	CAC406 CAC902	銅除去表裏処理	1	1	1
○2	パッキン (φ20)	合成ゴム		NBR		2	3	4
3	連結ナット (φ20)	青銅(黄銅) 6種	JIS H 5120	CAC406		2	3	4
4	連結リング (φ20)	りん青銅線	JIS H 3270	C5191W-H		2	3	4
○5	止水栓	別紙詳細				2	3	4
○6	パッキン (φ13)	合成ゴム		NBR		4	6	8
7	連結ナット (φ13)	青銅(黄銅) 6種	JIS H 5120	CAC406		2	3	4
8	連結リング (φ13)	りん青銅線	JIS H 3270	C5191W-H		2	3	4
○9	止水押え	青銅(黄銅) 2重 ビスマス黄銅(2重)	JIS H 5120	CAC406 CAC902	銅除去表裏処理	2	3	4
○10	Oリング	合成ゴム		NBR	JAS02030	2	3	4
○11	逆止弁セット	アセタルコポリマー 合成ゴム		POM NBR		2	3	4
○12	逆止瓣	ばね鋼ステンレス鋼線	JIS G 4314	SUS304-WPB	銅除去表裏処理	2	3	4
13	六角ボルト	ステンレス鋼線	JIS G 4303	SUS304	M8×25	6	8	11
14	六角ナット	ステンレス鋼線	JIS G 4303	SUS304	M8	6	8	11
15	バネ懸金	ステンレス鋼線材	JIS G 4308	SUS304-WR		6	8	11
16	上柵	ガラス繊維強化ポリプロピレン		GFPP		1	1	1
17	下柵	ガラス繊維強化ポリプロピレン		GFPP		1	1	1
18	蓋	ガラス繊維強化ポリプロピレン		GFPP	2P, 3P: 耐強金具付	1	1	1
19	小蓋	ガラス繊維強化ポリプロピレン		GFPP	2P, 3P: 耐強金具付	0	1	1
20	水プレート	ガラス繊維強化ポリプロピレン		GFPP		1	1	1
21	蓋裏保温材	発泡ポリプロピレン		PP		1	2	2
22	小蓋裏保温材	発泡ポリプロピレン		PP		0	1	1
23	タッピンネジ	鍍銀鋼線異径糸巻鋼線	JIS G 4051	S45C	光沢クロメート	2	6	6
24	懸金	鍍銀鋼線異径糸巻鋼線	JIS G 4051	S45C	光沢クロメート	2	6	6
25	蓋工表示プレート	塩化ビニル		PVC		1	1	1
26	土砂浸入防止部材	発泡EPDM				3	4	5
27	土砂浸入防止部材	発泡EPDM				3	4	5
28	号室表示プレート	塩化ビニル		PVC		2	3	4
29	インシュロック	ナイロン				4	6	8

注: 部品表「流水」欄のO印及び 部品引出し番号のO印は、水道水との流水部をします。



2016.4.27 清水 津田 2016.3.3 清水 津田
2016.3.3 4P 清水 津田 '15.6.1 清水 津田
No. 日付 理由 担当

承認 検図 製図 設計 品番 上表参照
清水 津田 品名 上表参照
Free 日付 2016年 4月27日 A2
株式会社 タプ子