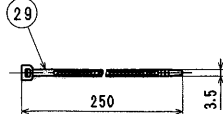
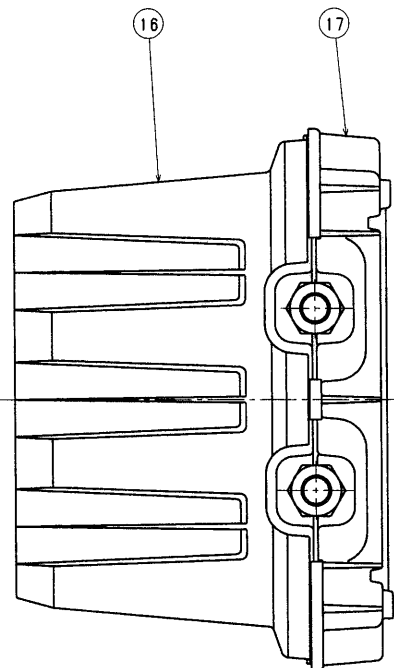
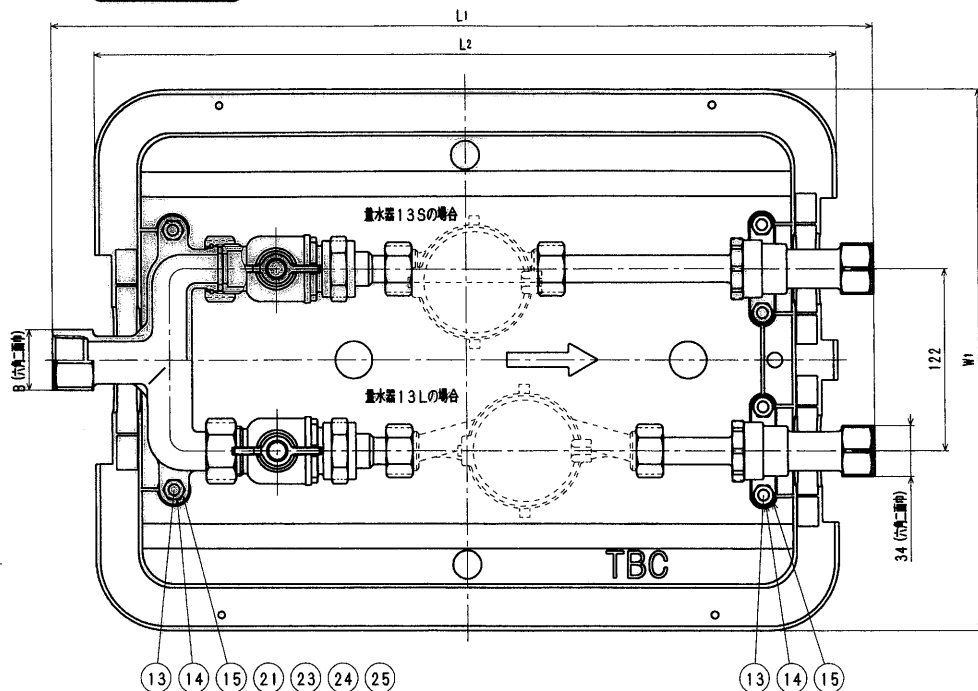


部品番号	号
部品番号	号

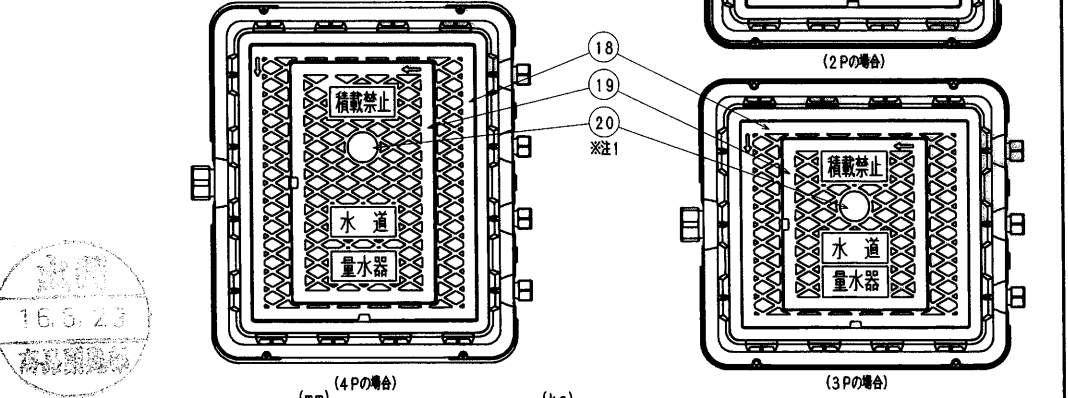
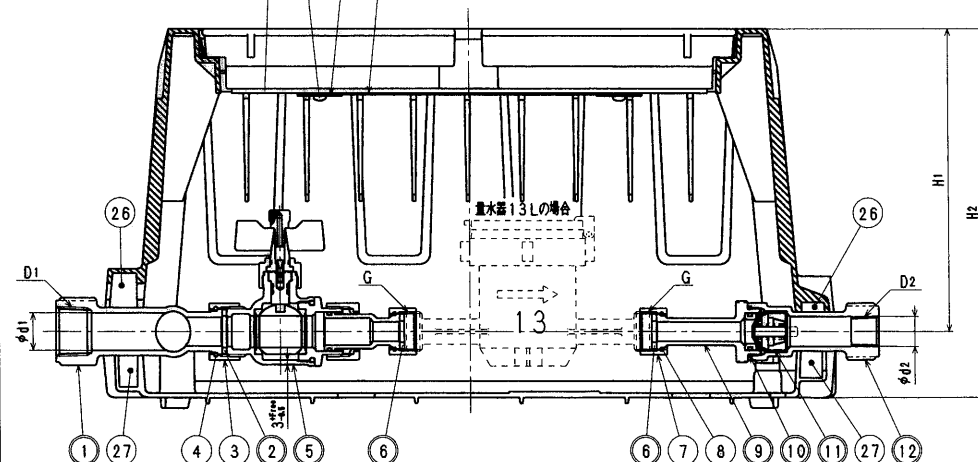


排水品番	部品名	材質	規格番号	記号	備考	配管径				排水品番	部品名	材質	規格番号	記号	備考	配管径				
						2P	3P	4P	5P							2P	3P	4P	5P	
26	土砂流入防止部材	発泡EPDM				3	4	5	0	1	ヘッダー	青銅铸物6種 ビスマス铸物2種	JIS H 5120	CAC406 CAC802		新除去装置取付	1	1	1	
27	土砂流入防止部材	発泡EPDM				3	4	5	0	2	パッキン(φ20)	合成ゴム					2	3	4	
28	号室表示プレート	塩化ビニル		PVC		2	3	4	4	3	直結ナット(φ20)	青銅铸物6種	JIS H 5120	CAC406			2	3	4	
29	インシュロック	ナイロン				4	6	8	4	4	直結リング(φ20)	りん青銅線	JIS H 3270	C5191W-H			2	3	4	

注：部品表「排水」欄の印及び 部品引出し番号の印は、木通水との排水部をしめす。



0	5	止水栓	別冊詳編														2	3	4				
0	6	パッキン(φ13)	合成ゴム									NBR					4	6	8				
0	7	直結ナット(φ13)	青銅铸物6種	JIS H 5120	CAC406												2	3	4				
0	8	直結リング(φ13)	りん青銅線	JIS H 3270	C5191W-H												2	3	4				
0	9	逆止弁	青銅铸物6種 ビスマス铸物2種	JIS H 5120	CAC406 CAC802												2	3	4				
0	10	Oリング	合成ゴム									NBR	JAS02030				2	3	4				
0	11	逆止弁セット	アセチルコポリマー 合成ゴム									PPM NBR					2	3	4				
0	12	逆止弁	ばね付ステンレス鋼線 青銅铸物6種 ビスマス铸物2種	JIS G 4314 JIS H 5120	SUS304-WPB CAC406 CAC802												2	3	4				
	13	六角ボルト	ステンレス鋼線	JIS G 4303	SUS304								M8×25				6	8	11				
	14	六角ナット	ステンレス鋼線	JIS G 4303	SUS304								M8				6	8	11				
	15	バネ鋼金	ステンレス鋼線材	JIS G 4308	SUS304-WR												6	8	11				
	16	上板	ガラス繊維強化ポリプロピレン		GFPP												1	1	1				
	17	下板	ガラス繊維強化ポリプロピレン		GFPP												1	1	1				
	18	蓋	ガラス繊維強化ポリプロピレン		GFPP												3P, 4P: 蓋鋼金付	1	1	1			
	19	小蓋	ガラス繊維強化ポリプロピレン		GFPP												3P, 4P: 蓋鋼金付	0	1	1			
	20	蓋鋼金プレート	ガラス繊維強化ポリプロピレン		GFPP													1	1	1			
	21	蓋鋼金保溫材	発泡ポリプロピレン		PP													1	2	2			
	22	小蓋鋼金保溫材	発泡ポリプロピレン		PP													0	1	1			
	23	タップピンネジ	鍍銀鋼線青銅鋼線鋼材	JIS G 4051	S45C															2	6	6	
	24	鋼金	鍍銀鋼線青銅鋼線鋼材	JIS G 4051	S45C																2	6	6
	25	蓋鋼金表示プレート	塩化ビニル		PVC																1	1	1



系統	(mm)					(kg)	
	L1	L2	W1	H1	H2	系統	製品重量(概算)
2P	550	497	362	202	246	2P	8
3P	577	521	484	202	246	3P	13
4P	577	521	610	202	246	4P	18

系統	(mm)						
	D1	D2	φd1	φd2	B	上水ネジ	金門ネジ
2P	Rc1	Rc1/2	25	17.5	41	G3/4	W2.5. 8山14
3P	Rc1 1/2	Rc1/2	38	17.5	56	G3/4	W2.5. 8山14
4P	Rc1 1/2	Rc1/2	38	17.5	56	G3/4	W2.5. 8山14

品番		品名	
2013S (L)	FUA2-BESTCN (-K) -JIS地名コード (5桁)	クハφ32P 蓋TBC付(鋼) 鋼材	
2013S (L)	FUA3-BESTCN (-K) -JIS地名コード (5桁)	クハφ33P 蓋TBC付(鋼) 鋼材	
2013S (L)	FUA4-BESTCN (-K) -JIS地名コード (5桁)	クハφ34P 蓋TBC付(鋼) 鋼材	

承認	検閲	製図	設計	品質管理	上表参照
				品質管理	上表参照
				品質管理	上表参照
				品質管理	上表参照
				品質管理	上表参照
				品質管理	上表参照
				品質管理	上表参照
				品質管理	上表参照
				品質管理	上表参照
				品質管理	上表参照

注1) 指示部には各水道企業団の紋章を表示するものとし、図については別紙(管理品番: FU-JIS地名コード(5桁))による。JIS地名コードは都道府県コード: 2桁(JIS X 0401) + 市町村コード: 3桁(JIS X 0402) からなる5桁のコードとする。

承認
2016.4.27
2015.12.31
2015.12.31
2015.11.13
理由
相当