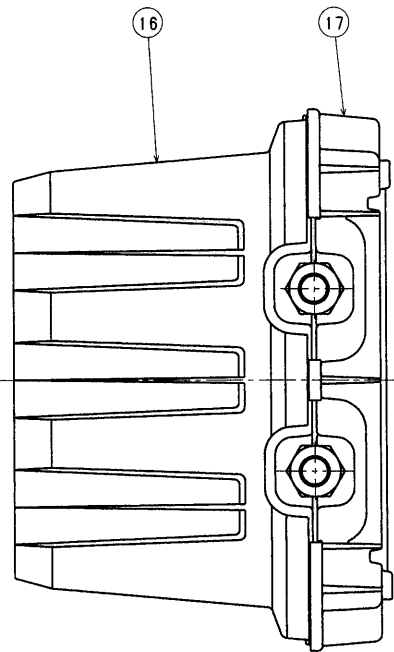
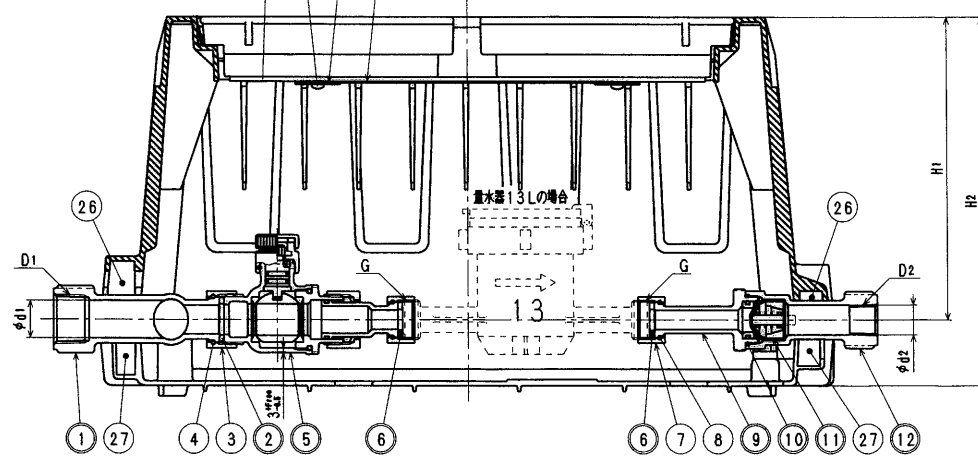
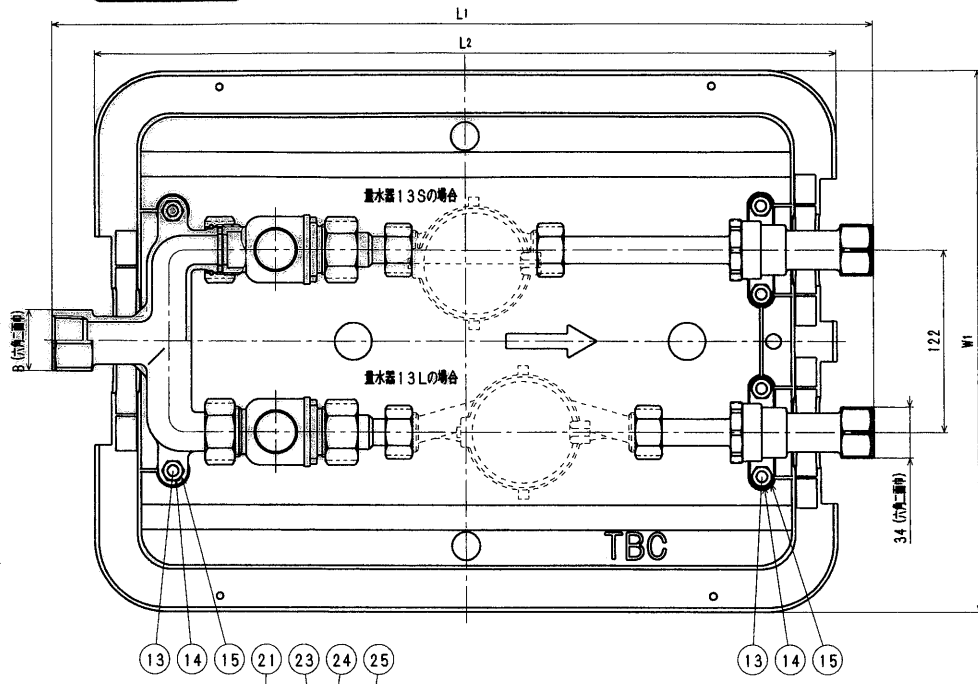


接水品番	部品名	材質	規格番号	記号	縮尺	図番			
						2P	3P	4P	4P
26	土砂浸入防止部材	発泡EPDM				3	4	5	0
27	土砂浸入防止部材	発泡EPDM				3	4	5	0
28	号室表示プレート	塩化ビニル		PVC		2	3	4	
29	インシュロック	ナイロン				4	6	8	

注：部品表「接水」欄の○印及び 部品引出し番号の◎印は、木蓋水との接水部をします。

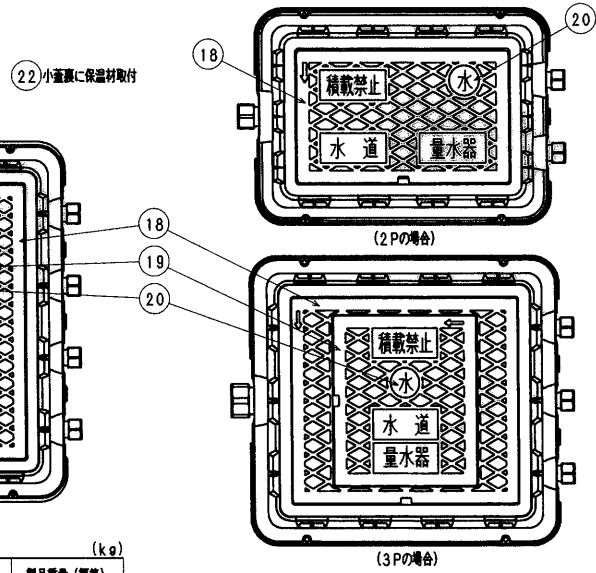
接水品番	部品名	材質	規格番号	記号	縮尺	図番			
						2P	3P	4P	4P
01	ヘッド	黄銅/ステンレス/ビスマス黄銅増強樹脂	JIS H 5120	CAC406 CAC302					
02	パッキン (φ20)	合成ゴム		NBR					1 1 1
03	直結ナット (φ20)	青銅/青銅6種	JIS H 5120	CAC406					2 3 4
04	直結リング (φ20)	りん青銅線	JIS H 3270	C5191W-H					2 3 4
05	止水栓	別添図							2 3 4
06	パッキン (φ13)	合成ゴム		NBR					4 6 8
07	直結ナット (φ13)	青銅/青銅6種	JIS H 5120	CAC406					2 3 4
08	直結リング (φ13)	りん青銅線	JIS H 3270	C5191W-H					2 3 4
09	逆止弁	黄銅/ステンレス/ビスマス黄銅増強樹脂	JIS H 5120	CAC406 CAC302					2 3 4
010	Oリング	合成ゴム		NBR					JAS02030 2 3 4
011	逆止弁セット	アセタル/ポリマー/合成ゴム		POM NBR					2 3 4
012	逆止弁	ばね/ステンレス鋼線	JIS G 4314	SUS304-WPB					2 3 4
13	六角ボルト	ステンレス鋼線	JIS H 5120	CAC406 CAC302					2 3 4
14	六角ナット	ステンレス鋼線	JIS G 4303	SUS304					M8×25 6 8 11
15	バネ鋼線	ステンレス鋼線	JIS G 4308	SUS304-WR					6 8 11
16	上板	ガラス繊維強化ポリプロピレン		GFPP					1 1 1
17	下板	ガラス繊維強化ポリプロピレン		GFPP					1 1 1
18	蓋	ガラス繊維強化ポリプロピレン		GFPP					3P, 4P: 蓋縁部 1 1 1
19	小蓋	ガラス繊維強化ポリプロピレン		GFPP					3P, 4P: 蓋縁部 0 1 1
20	水プレート	ガラス繊維強化ポリプロピレン		GFPP					1 1 1
21	蓋縁保護材	発泡ポリプロピレン		PP					1 2 2
22	小蓋裏保護材	発泡ポリプロピレン		PP					0 1 1
23	タッピンネジ	樹脂/黄銅/黄銅鋼線	JIS G 4051	S45C					光沢クロメート 2 6 6
24	鍍金	樹脂/黄銅/黄銅鋼線	JIS G 4051	S45C					光沢クロメート 2 6 6
25	施工表示プレート	塩化ビニル		PVC					1 1 1



系統	L1	L2	W1	H1	H2
2P	550	497	362	202	246
3P	577	521	484	202	246
4P	577	521	610	202	246

系統	製品重量 (概算)
2P	8
3P	13
4P	18

系統	D1	D2	φd1	φd2	B	G
2P	Rc1	Rc1/2	25	17.5	41	G3/4
3P	Rc1 1/2	Rc1/2	38	17.5	56	G3/4
4P	Rc1 1/2	Rc1/2	38	17.5	56	G3/4



品番	品名
2013S (L) FUA2-BESTH	クトロ 3P/2P 蓋付TH形
2013S (L) FUA3-BESTH	クトロ 3P/3P 蓋付TH形
2013S (L) FUA4-BESTH	クトロ 3P/4P 蓋付TH形

2016.4.27 設計変更 2016.1.13 設計変更 清水  
 2016.1.13 設計変更 2015.6.1 設計変更 三宅  
 No. 日付 理由 図章  
 該当規格

清水 津田 Free mm  
 株式会社 タプ子 2016年 4月27日 A2