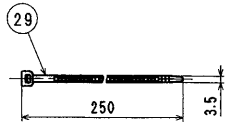


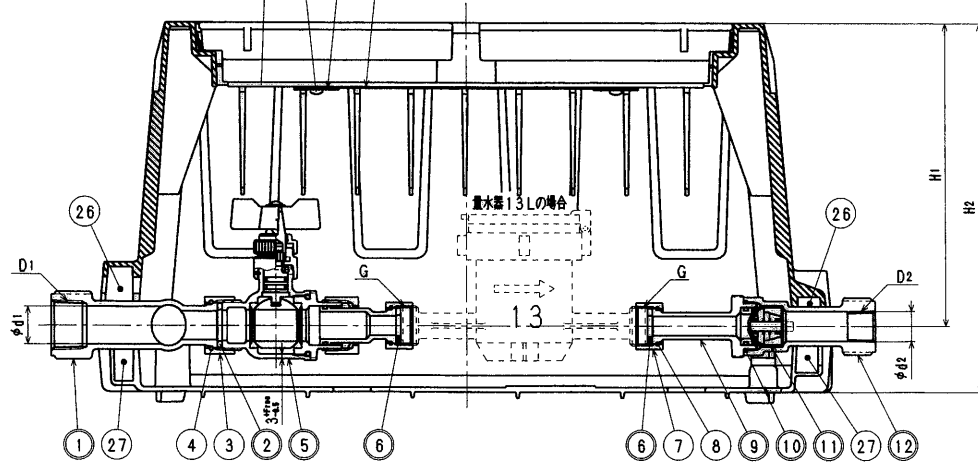
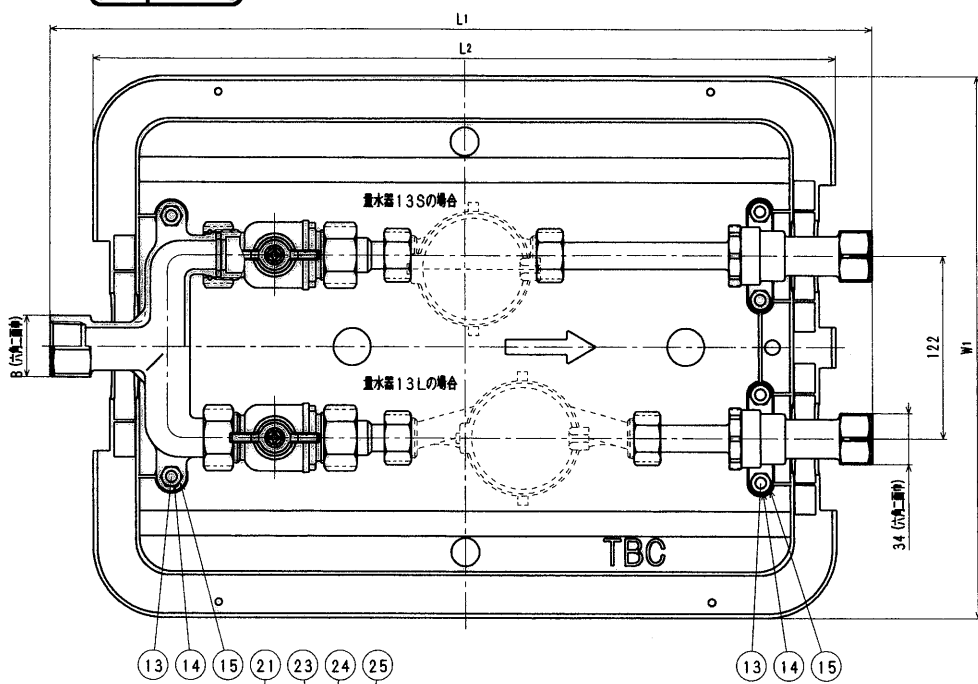
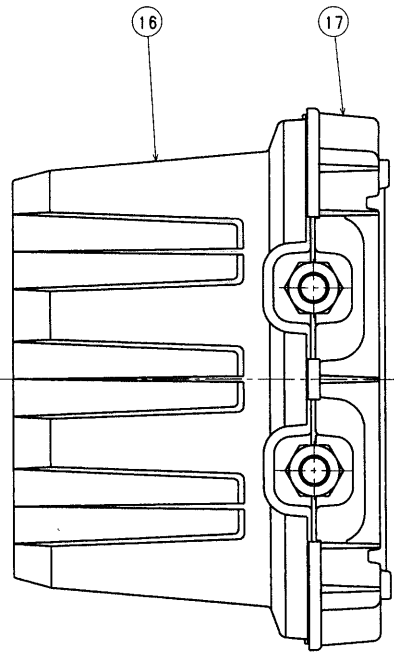
部品番号	号
お客様番号	



5 ※止水栓用同梱キャップ

接水品番	部品名	材質	規格番号	記号	取付			接水品番	部品名	材質	規格番号	記号	取付			
					2P	3P	4P						2P	3P	4P	
26	土砂浸入防止部材	発泡EPDM			3	4	5	○1	ヘッダー	発泡ポリスチレン	JIS H 5120	CAC406 CAC302		1	1	1
27	土砂浸入防止部材	発泡EPDM			3	4	5	○2	パッキン (φ20)	合成ゴム		NBR		2	3	4
28	号室表示プレート	塩化ビニル		PVC	2	3	4	3	直結ナット (φ20)	青銅鋳物6種	JIS H 5120	CAC406		2	3	4
29	インシュロック	ナイロン			4	6	8	4	直結リング (φ20)	りん青銅線	JIS H 3270	C5191W-H		2	3	4
								○5	止水栓	別添				2	3	4
								○6	パッキン (φ13)	合成ゴム		NBR		4	6	8
								7	直結ナット (φ13)	青銅鋳物6種	JIS H 5120	CAC406		2	3	4
								8	直結リング (φ13)	りん青銅線	JIS H 3270	C5191W-H		2	3	4
								○9	逆止弁	青銅鋳物6種	JIS H 5120	CAC406 CAC302		2	3	4
								○10	Oリング	合成ゴム		NBR	JAS02030	2	3	4
								○11	逆止弁セット	アセタルコポリマー 合成ゴム		PQM NBR		2	3	4
								○12	逆止弁	ばね付ステンレス鋼線 ビスマス青銅鋳物2種	JIS G 4314 JIS H 5120	SUS304-WPB CAC406 CAC302		2	3	4
								13	六角ボルト	ステンレス鋼線	JIS G 4303	SUS304	M8×25	6	8	11
								14	六角ナット	ステンレス鋼線	JIS G 4303	SUS304	M8	6	8	11
								15	パネ歴金	ステンレス鋼線材	JIS G 4308	SUS304-WR		6	8	11
								16	上枠	ガラス繊維強化ポリプロピレン		GFP		1	1	1
								17	下枠	ガラス繊維強化ポリプロピレン		GFP		1	1	1
								18	蓋	ガラス繊維強化ポリプロピレン		GFP	3P, 4P: 蓋強金具	1	1	1
								19	小蓋	ガラス繊維強化ポリプロピレン		GFP	3P, 4P: 蓋強金具	0	1	1
								20	水プレート	ガラス繊維強化ポリプロピレン		GFP		1	1	1
								21	蓋裏保温材	発泡ポリプロピレン		PP		1	2	2
								22	小蓋裏保温材	発泡ポリプロピレン		PP		0	1	1
								23	タッピンネジ	鍍銀鋼線用炭素鋼線	JIS G 4051	S45C	光沢クロメート	2	6	6
								24	歴金	鍍銀鋼線用炭素鋼線	JIS G 4051	S45C	光沢クロメート	2	6	6
								25	施工表示プレート	塩化ビニル		PVC		1	1	1

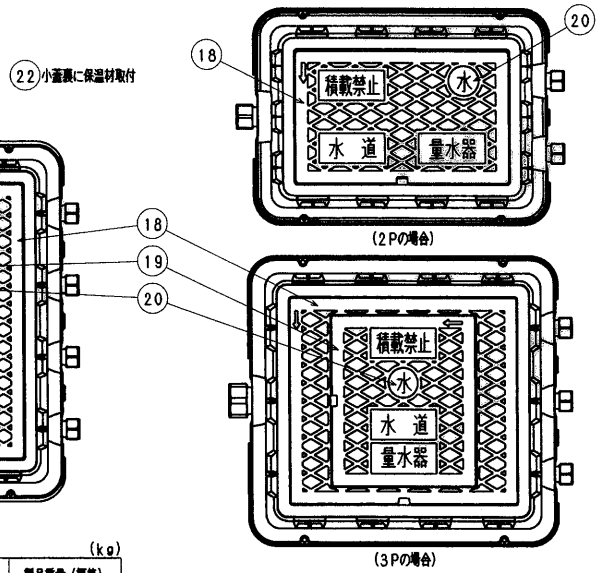
注: 部品表「接水」欄の○印及び 部品引出し番号の◎印は、水道水との接水部をします。



系統	L1	L2	W1	H1	H2
2P	550	497	362	202	246
3P	577	521	484	202	246
4P	577	521	610	202	246

系統	製品重量 (概算)
2P	8
3P	13
4P	18

系統	D1	D2	φd1	φd2	B	G
2P	Rc1	Rc1/2	25	17.5	41	W25. 8山14
3P	Rc1 1/2	Rc1/2	38	17.5	56	W25. 8山14
4P	Rc1 1/2	Rc1/2	38	17.5	56	W25. 8山14



品番	品名
2013S (L) FUA2-BESTH-K	クワトロ 3P 蓋TH形 金具
2013S (L) FUA3-BESTH-K	クワトロ 3P 蓋TH形 金具
2013S (L) FUA4-BESTH-K	クワトロ 4P 蓋TH形 金具

承認	2016.4.27	設計	2016.2.25	承認	2016.4.27
No	日付	理由	理由	日付	理由

承認	検図	設計	設計
清水	津田	Free	mm
株式会社 タプ子			2016年 4月27日 A2