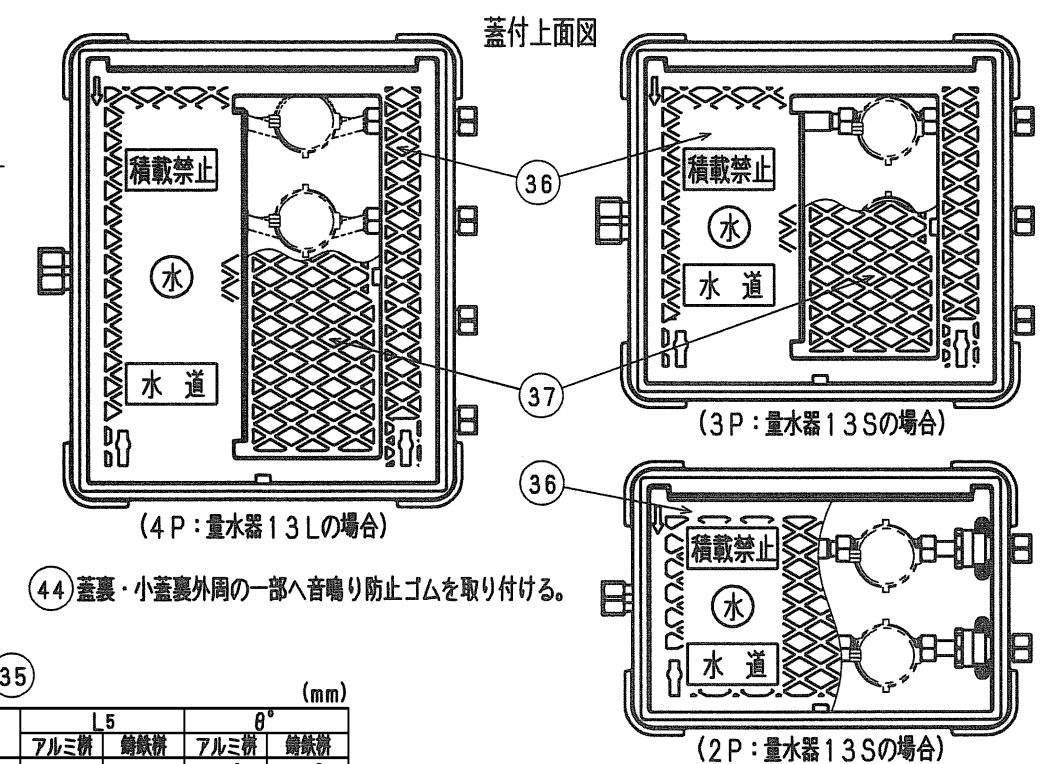
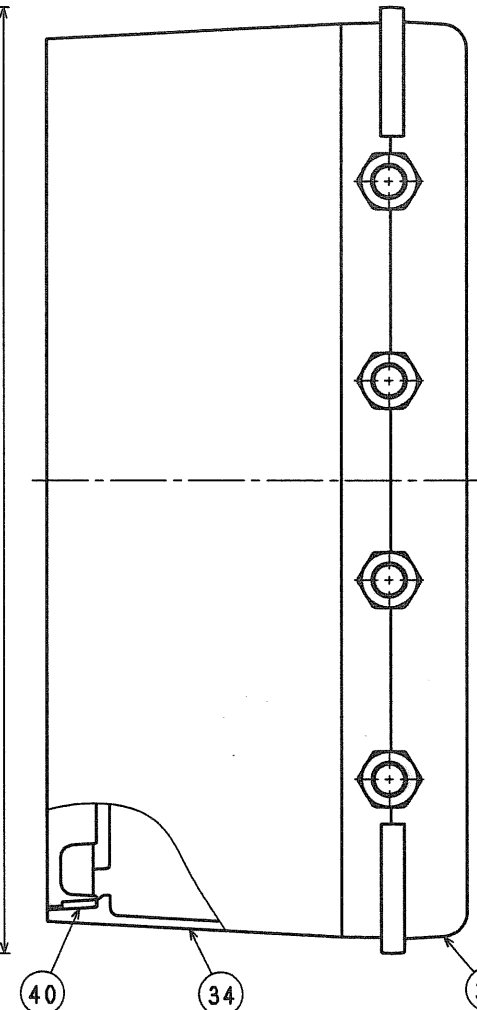
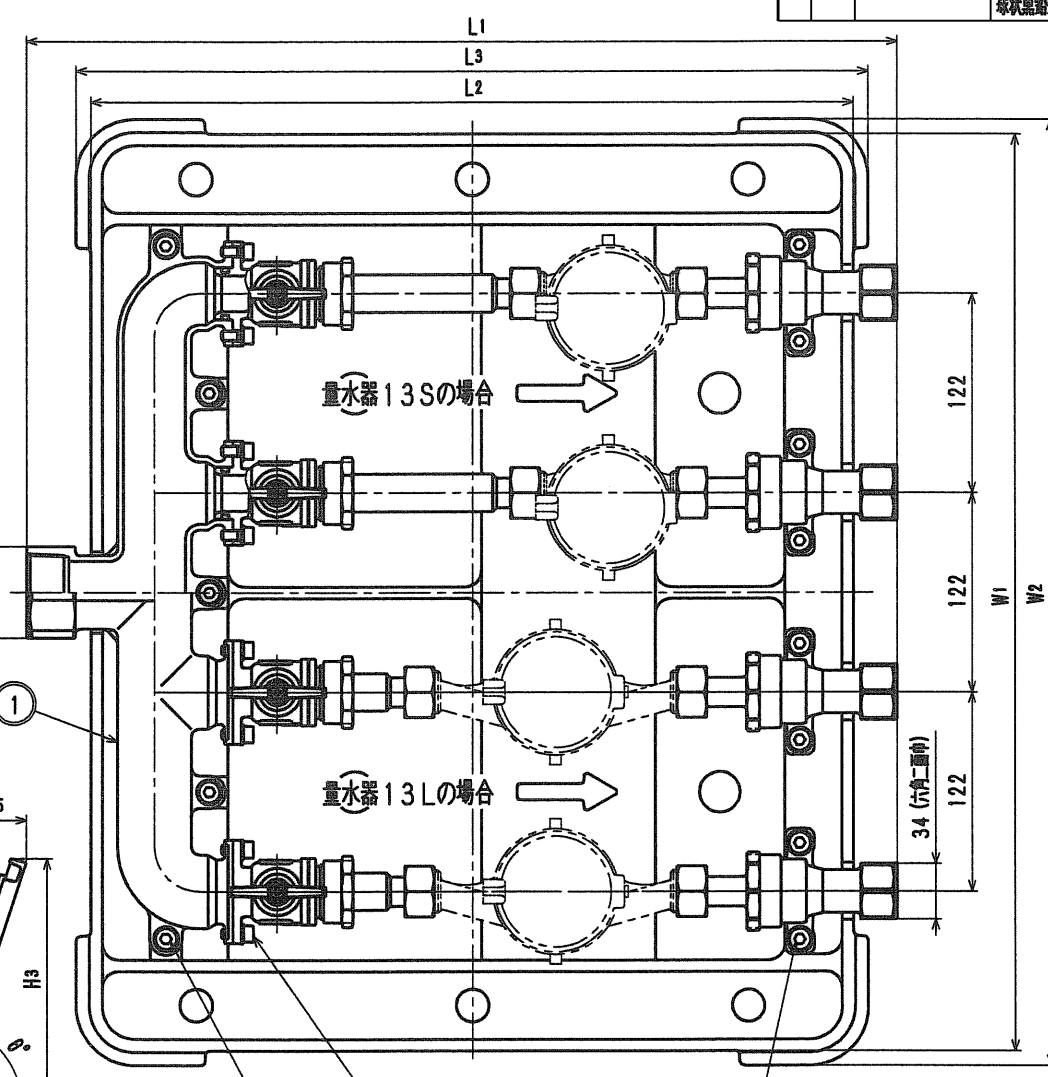
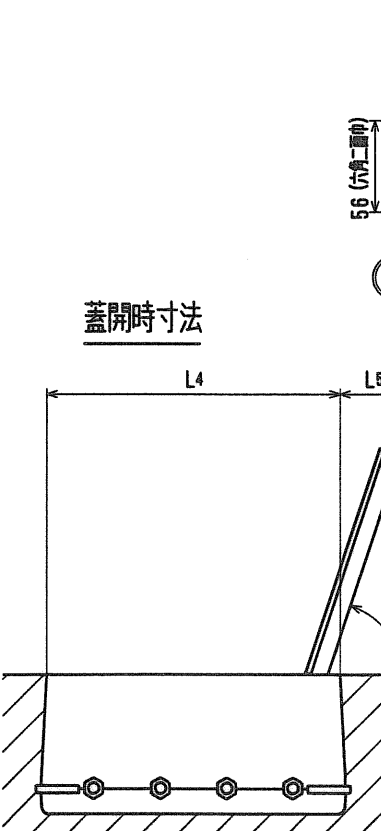
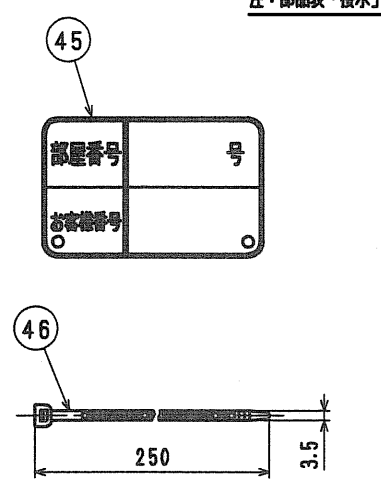


接水品番	部品名	材質	規格番号	記号	摘要	寸法			接水品番	部品名	材質	規格番号	記号	摘要	寸法			接水品番	部品名	材質	規格番号	記号	摘要	寸法		
						2P	3P	4P							2P	3P	4P							2P	3P	4P
37	小蓋	アルミニウム合金鋳物	JIS H 5202	AC4C-F	エポキシ樹脂塗装	0	1	1	27	直結リング	りん青銅線	JIS H 3270	C5191W-H		4	6	8	01	ヘッダー	青銅線6種 ビスマス青銅線2種	JIS H 5120	CAC406 CAC902	鉛除去表面処理	1	1	1
		球状黒鉛鋳鉄	JIS G 5502	FCD450					28	逆止押え	青銅線6種 ビスマス青銅線2種	JIS H 5120	CAC406 CAC902	鉛除去表面処理	2	3	4	02	Oリング	合成ゴム		NBR	P-26	2	3	4
38	六角穴付きボルト	ステンレス鋼	JIS G 4303	SUS304-B	M6×12	2	6	6	29	Oリング	合成ゴム		NBR	JASO2035	2	3	4	03	止水胴	青銅線6種 ビスマス青銅線2種	JIS H 5120	CAC406 CAC902	鉛除去表面処理	2	3	4
39	厚金	純銅	JIS G 4305	SUS304-CP		2	6	6					POM				04	ポールシート	テフロン樹脂		PTFE		4	6	8	
40	蓋用パッキン	合成ゴム		EPDM		2	4	4	30	逆止弁セット	合成ゴム		NBR		2	3	4	05	ボール	ビスマス青銅線6種 ビスマス青銅線2種	JIS H 5121	CAC902C	電着塗装	2	3	4
41	蓋裏保温材(大)	発泡ポリエチレン		PE		1	1	1			ばね用ステンレス鋼線	JIS G 4314	SUS304-WPB				06	Oリング	合成ゴム		NBR	JASO2031	2	3	4	
42	蓋裏保温材(小)	発泡ポリエチレン		PE		0	1	1	31	逆止胴	青銅線6種 ビスマス青銅線2種	JIS H 5120	CAC406 CAC902	鉛除去表面処理	2	4	4	07	ボール押え	青銅線6種 ビスマス青銅線2種	JIS H 5120	CAC406 CAC902	鉛除去表面処理	2	3	4
43	小蓋裏保温材	発泡ポリエチレン		PE		0	1	1	32	六角穴付きボルト	ステンレス鋼	JIS G 4303	SUS304-B	M8×20	7	10	13	08	Oリング	合成ゴム		NBR	P-9	4	6	8
44	音鳴り防止ゴム	合成ゴム		NBR		2	4	4	33	六角穴付きボルト	ステンレス鋼	JIS G 4303	SUS304-B	M6×15	4	6	8	09	ステム	青銅線6種 ステンレス鋼	JIS H 5121	CAC406C		2	3	4
45	号室表示プレート	塩化ビニル		PVC		2	3	4	34	上掛	アルミニウム合金鋳物	JIS H 5202	AC4C-F	エポキシ樹脂塗装	1	1	1	10	ステムナット	快削黄銅	JIS H 3250	C3604BD		2	3	4
46	インシュロック	ナイロン				4	6	8	35	下掛	アルミニウム合金鋳物	JIS H 5202	AC4C-F	エポキシ樹脂塗装	1	1	1	11	パッキン	合成ゴム		NBR		2	3	4
									36	蓋	球状黒鉛鋳鉄	JIS G 5502	FCD450	エポキシ樹脂塗装	1	1	1	12	Oリング	合成ゴム		NBR		2	3	4
											球状黒鉛鋳鉄	JIS G 5502	FCD450	エポキシ樹脂塗装	1	1	1	13	ハンドル	青銅線6種	JIS H 5120	CAC406		2	3	4
											アルミニウム合金鋳物	JIS H 5202	AC4C-F	エポキシ樹脂塗装	1	1	1	14	ワッシャ	純銅	JIS G 4307	SUS304-CS		2	3	4
											球状黒鉛鋳鉄	JIS G 5502	FCD450	エポキシ樹脂塗装	1	1	1	15	止めネジ	ステンレス鋼	JIS G 4309	SUS304-W		2	3	4
											球状黒鉛鋳鉄	JIS G 5502	FCD450	エポキシ樹脂塗装	1	1	1	16	ハンドル金具	快削黄銅	JIS H 3250	C3604BD	Ni・Crメッキ	2	3	4
											球状黒鉛鋳鉄	JIS G 5502	FCD450	エポキシ樹脂塗装	1	1	1	17	カバー	快削黄銅	JIS H 3250	C3604BD		2	3	4
											球状黒鉛鋳鉄	JIS G 5502	FCD450	エポキシ樹脂塗装	1	1	1	18	止めピン	ステンレス鋼	JIS G 4303	SUS304-B		2	3	4
											球状黒鉛鋳鉄	JIS G 5502	FCD450	エポキシ樹脂塗装	1	1	1	19	スプリングピン	ばね用ステンレス鋼	JIS G 4313	SUS304-CSP		6	9	12
											球状黒鉛鋳鉄	JIS G 5502	FCD450	エポキシ樹脂塗装	1	1	1	20	Oリング	合成ゴム		NBR	P-22	2	3	4
											球状黒鉛鋳鉄	JIS G 5502	FCD450	エポキシ樹脂塗装	1	1	1	21	蓋ナット	青銅線6種 ビスマス青銅線2種	JIS H 5120	CAC406 CAC902	鉛除去表面処理	2	3	4
											球状黒鉛鋳鉄	JIS G 5502	FCD450	エポキシ樹脂塗装	1	1	1	22	伸縮ユニオン	青銅線6種 ビスマス青銅線2種 ステンレス鋼6種 ステンレス鋼3種	JIS H 5121	CAC406C CAC902Cor903C	鉛除去表面処理	2	3	4
											球状黒鉛鋳鉄	JIS G 5502	FCD450	エポキシ樹脂塗装	1	1	1	23	伸縮パッキン	合成ゴム		NBR		2	3	4
											球状黒鉛鋳鉄	JIS G 5502	FCD450	エポキシ樹脂塗装	1	1	1	24	ガイドリフ	ポリプロピレン		PP		2	3	4
											球状黒鉛鋳鉄	JIS G 5502	FCD450	エポキシ樹脂塗装	1	1	1	25	パッキン	合成ゴム		NBR		4	6	8
											球状黒鉛鋳鉄	JIS G 5502	FCD450	エポキシ樹脂塗装	1	1	1	26	直結ナット	青銅線6種	JIS H 5120	CAC406		4	6	8

注：部品表「接水」欄のO印及び 部品引出し番号の@印は、水道水との接水部をしめす。



系統	L1	L2	L3		L4	L5		θ°	
			アルミ製	鋼製		アルミ製	鋼製	アルミ製	鋼製
2P	524	460	478	474	478	135	223	70°	60°
3P	533	467	485	481	485	94	162	70°	60°
4P	533	467	485	481	485	52	101	70°	60°

系統	H1		H2		H3		W1	W2	
	アルミ製	鋼製	アルミ製	鋼製	アルミ製	鋼製		アルミ製	鋼製
2P	209	199	256	244	441	413	317	335	331
3P	209	199	256	244	327	306	439	457	453
4P	209	199	256	244	212	201	561	579	575

系統	D1	D2	φd1	φd2	B	G		系統	製品重量(概算)	
						上水ネジ	金門ネジ		アルミ製	鋼製
2P	Rc1	Rc1/2	25	17.5	41	G3/4	W25.8山14	2P	17	30
3P	Rc1 1/2	Rc1/2	38	17.5	56	G3/4	W25.8山14	3P	25	42
4P	Rc1 1/2	Rc1/2	38	17.5	56	G3/4	W25.8山14	4P	30	52

品番	品名
2013S(L) FQAB2-TH(-K)	クワトロ 3P2P アルミ製 蓋TH型(鋼門)
2013S(L) FQAB3-TH(-K)	クワトロ 3P3P アルミ製 蓋TH型(鋼門)
2013S(L) FQAB4-TH(-K)	クワトロ 3P4P アルミ製 蓋TH型(鋼門)

品番	品名
2013S(L) FQAD2-TH(-K)	クワトロ 3P2P 鋼製 蓋TH型(鋼門)
2013S(L) FQAD3-TH(-K)	クワトロ 3P3P 鋼製 蓋TH型(鋼門)
2013S(L) FQAD4-TH(-K)	クワトロ 3P4P 鋼製 蓋TH型(鋼門)

承認	理由	担当
No. 日付		

承認	検図	製図	設計	品名	上記参照
					上記参照
				Free	mm
株式会社 タプ子					日付 2010年 6月30日 A2