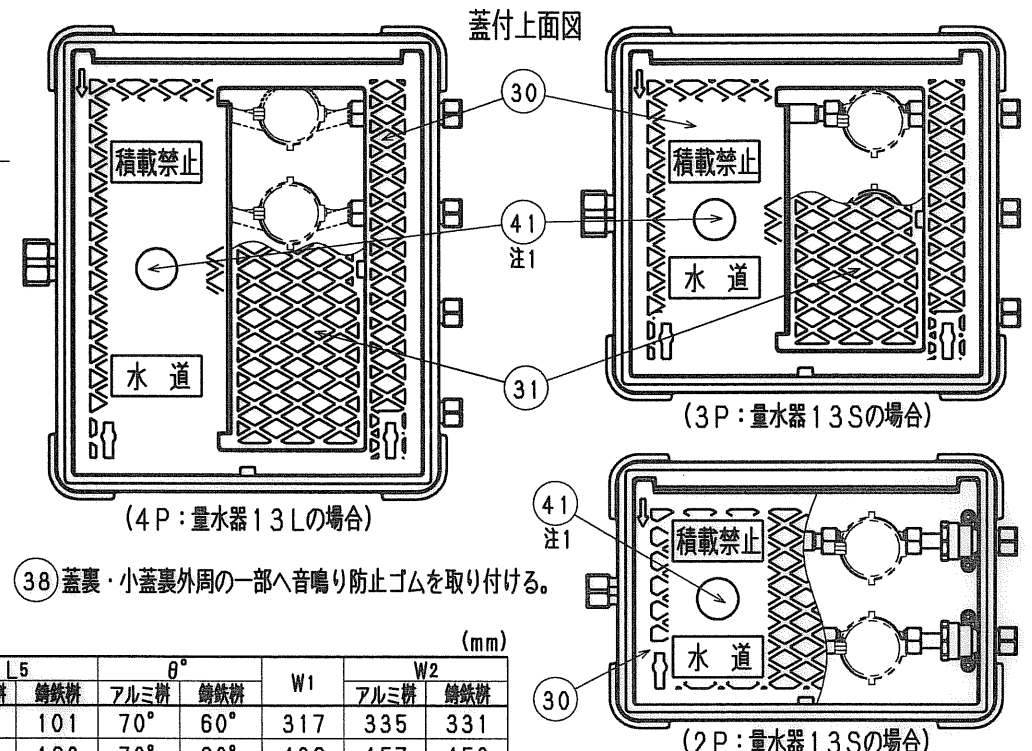
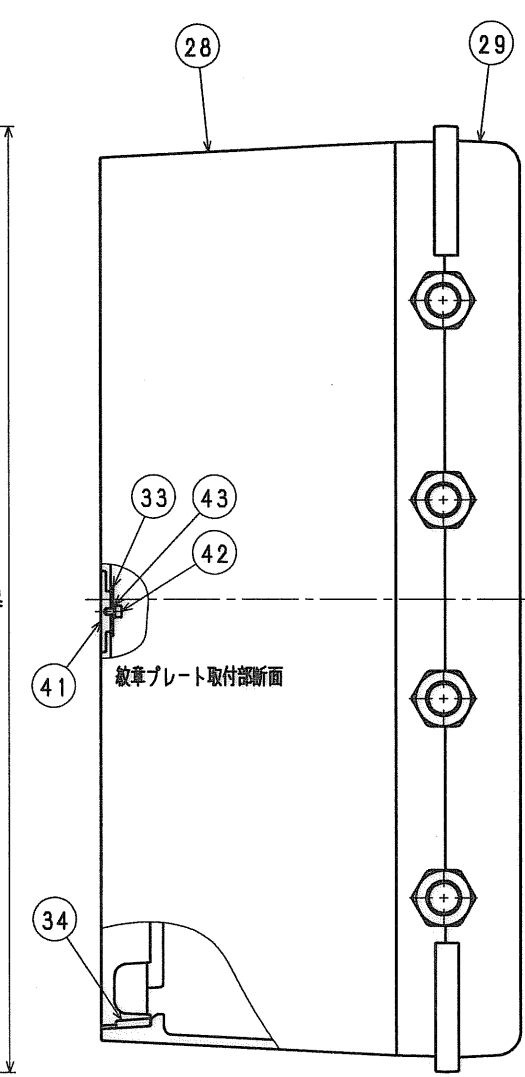
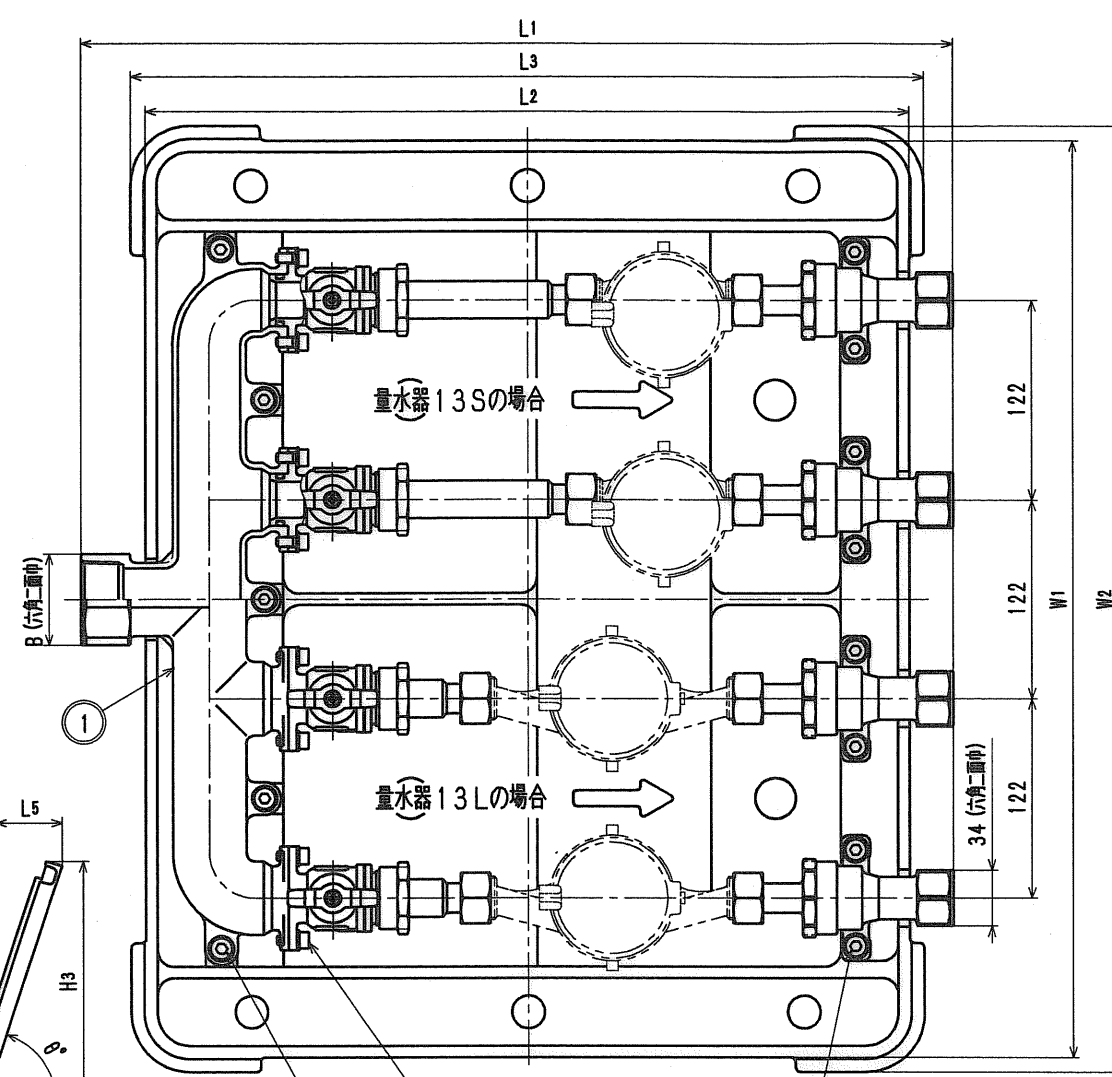
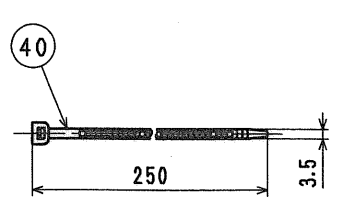


接水品番	部品名	材質	規格番号	記号	摘要	設置				接水品番	部品名	材質	規格番号	記号	摘要	設置						
						2P	3P	4P	2P							3P	4P					
34	蓋用パッキン	合成ゴム		EPDM		2	4	4	0	25	逆止胴	青銅鋳物6種 ビスマス青銅鋳物2種	JIS H 5120 CAC406 CAC902	CAC406 CAC902	鉛除去表面処理	2	3	4	0	1	1	1
35	蓋裏保温材(大)	発泡ポリプロピレン		PP		1	1	1		26	六角穴付きボルト 爪ねじ	ステンレス鋼線	JIS G 4303 SUS304	SUS304	M8×20	7	10	13	0	2	3	4
36	蓋裏保温材(小)	発泡ポリプロピレン		PP		0	1	1		27	六角穴付きボルト 爪ねじ	ステンレス鋼線	JIS G 4303 SUS304	SUS304	M6×15	4	6	8	0	3	3	4
37	小蓋裏保温材	発泡ポリプロピレン		PP		0	1	1		28	上掛	アルミニウム合金鋳物	JIS H 5202 AC4C-F	AC4C-F	エポキシ粉体塗装	1	1	1	0	4	6	8
38	音鳴り防止ゴム	合成ゴム		NBR		2	4	4		29	下掛	アルミニウム合金鋳物	JIS H 5202 AC4C-F	AC4C-F	エポキシ粉体塗装	1	1	1	0	5	5	5
39	号室表示プレート	塩化ビニル		PVC		2	3	4		30	蓋	アルミニウム合金鋳物	JIS H 5202 AC4C-F	AC4C-F	エポキシ粉体塗装	1	1	1	0	6	6	6
40	インシュロック	ナイロン				4	6	8		31	小蓋	アルミニウム合金鋳物	JIS H 5202 AC4C-F	AC4C-F	エポキシ粉体塗装	0	1	1	0	7	7	7
41	紋章プレート	アセタルコポリマー		POM		1	1	1		32	六角穴付きボルト	ステンレス鋼線	JIS G 4303 SUS304-B	SUS304-B	M6×12	2	6	6		8	8	8
42	六角穴付きボルト	ステンレス鋼線	JIS G 4303	SUS304-B	M4×6	1	1	1		33	圧金	清國産ステンレス鋼板	JIS G 4305	SUS304-CP		3	7	7		9	9	9
43	パネ壓金	ステンレス鋼線材	JIS H 4308	SUS304-WR	M4	1	1	1														
44	QRプレート	塩化ビニル		PVC		1	1	1														

注：部品表「接水」欄のO印及び 部品引出し番号の◎印は、水道水との接水部をしめす。

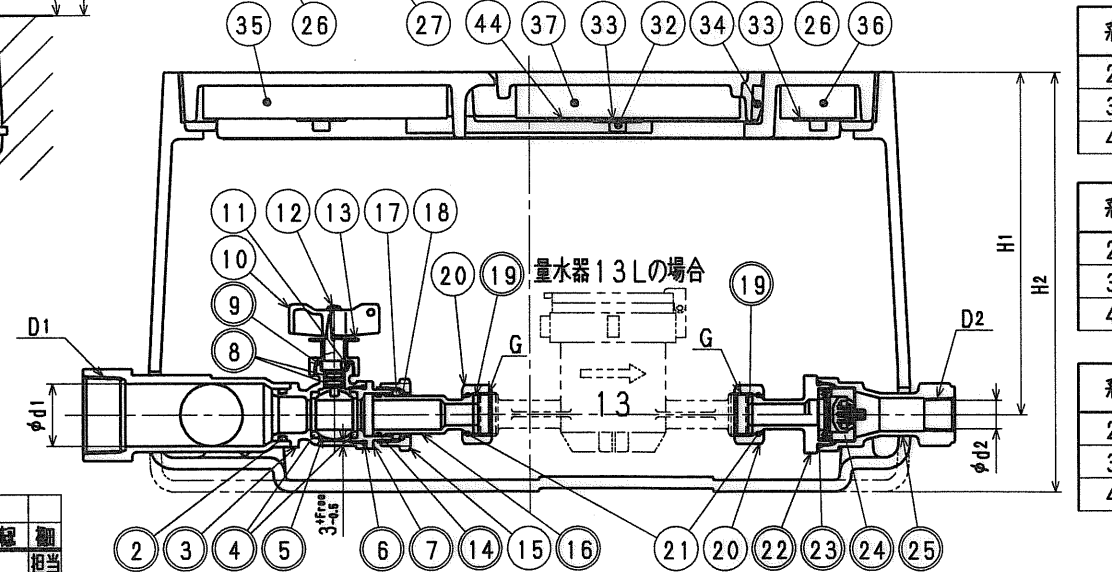
設置番号	号
お客番号	◎



注1) 蓋裏・小蓋裏外周の一部へ音鳴り防止ゴムを取り付ける。

蓋開時寸法

系統	製品重量(概算)	
	アルミ製	鋼鉄製
2P	17	30
3P	25	42
4P	30	52



系統	L1	L2	L3		L4	L5		θ°		W1	W2	
			アルミ製	鋼鉄製		アルミ製	鋼鉄製	アルミ製	鋼鉄製		アルミ製	鋼鉄製
2P	524	460	478	474	296	52	101	70°	60°	317	335	331
3P	533	467	485	481	418	94	162	70°	60°	439	457	453
4P	533	467	485	481	540	135	223	70°	60°	561	579	575

系統	H1		H2		H3		D1	D2	φd1	φd2
	アルミ製	鋼鉄製	アルミ製	鋼鉄製	アルミ製	鋼鉄製				
2P	209	199	256	244	212	201	Rc1	Rc1/2	25	17.5
3P	209	199	256	244	327	306	Rc1 1/2	Rc1/2	38	17.5
4P	209	199	256	244	441	413	Rc1 1/2	Rc1/2	38	17.5

系統	B	G	
		上水ネジ	金門ネジ
2P	41	G3/4	W25.8山14
3P	56	G3/4	W25.8山14
4P	56	G3/4	W25.8山14

品番		品名	
2013S(L)	FQAB2(-K)-JIS地名コード(5桁)	クワトロ ネジ2P アルミ製(金門)	紋章付
2013S(L)	FQAB3(-K)-JIS地名コード(5桁)	クワトロ ネジ3P アルミ製(金門)	紋章付
2013S(L)	FQAB4(-K)-JIS地名コード(5桁)	クワトロ ネジ4P アルミ製(金門)	紋章付
品番		品名	
2013S(L)	FQAD2(-K)-JIS地名コード(5桁)	クワトロ ネジ2P 鋼鉄製(金門)	紋章付
2013S(L)	FQAD3(-K)-JIS地名コード(5桁)	クワトロ ネジ3P 鋼鉄製(金門)	紋章付
2013S(L)	FQAD4(-K)-JIS地名コード(5桁)	クワトロ ネジ4P 鋼鉄製(金門)	紋章付

注1) 指示部には各水道企業団の紋章を表示するものとし、図については別紙(管理品番:FQ-JIS地名コード(5桁))による。JIS地名コードは都道府県コード:2桁(JIS X 0401)+市町村コード:3桁(JIS X 0402)からなる5桁のコードとする。

来歴	2011.8.8	QRコード追加	2011.1.27印刷仕様	
No	日付	理由	担当	
該当規格				

承認	検図	製図	設計	品番	上記参照
				品名	上記参照
				品尺	Free
				日付	2011年 8月 8日
株式会社 タナ					A2