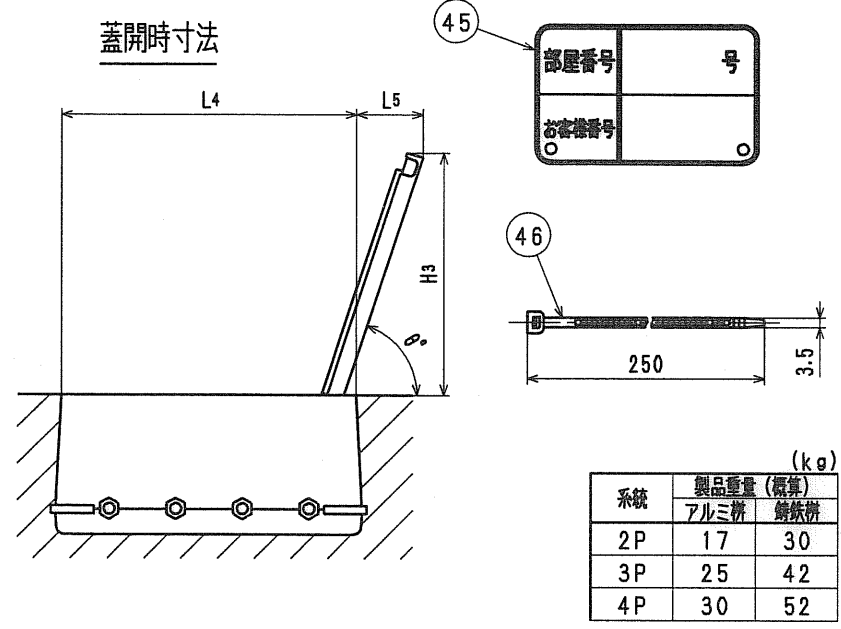
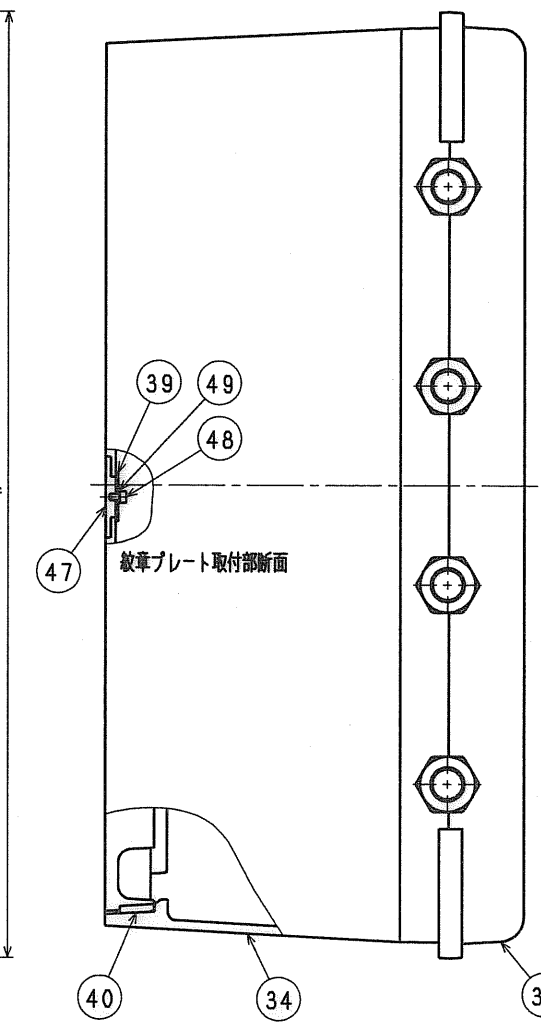
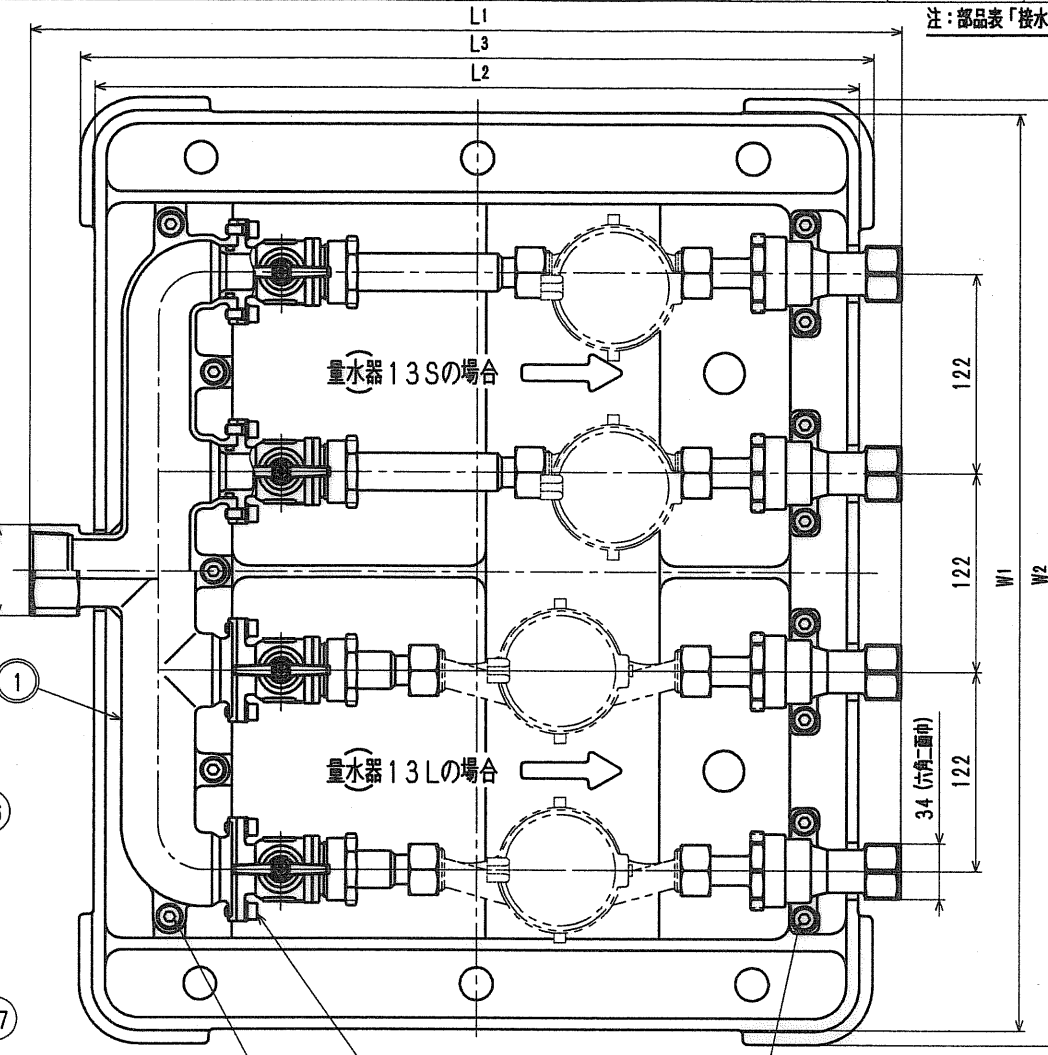
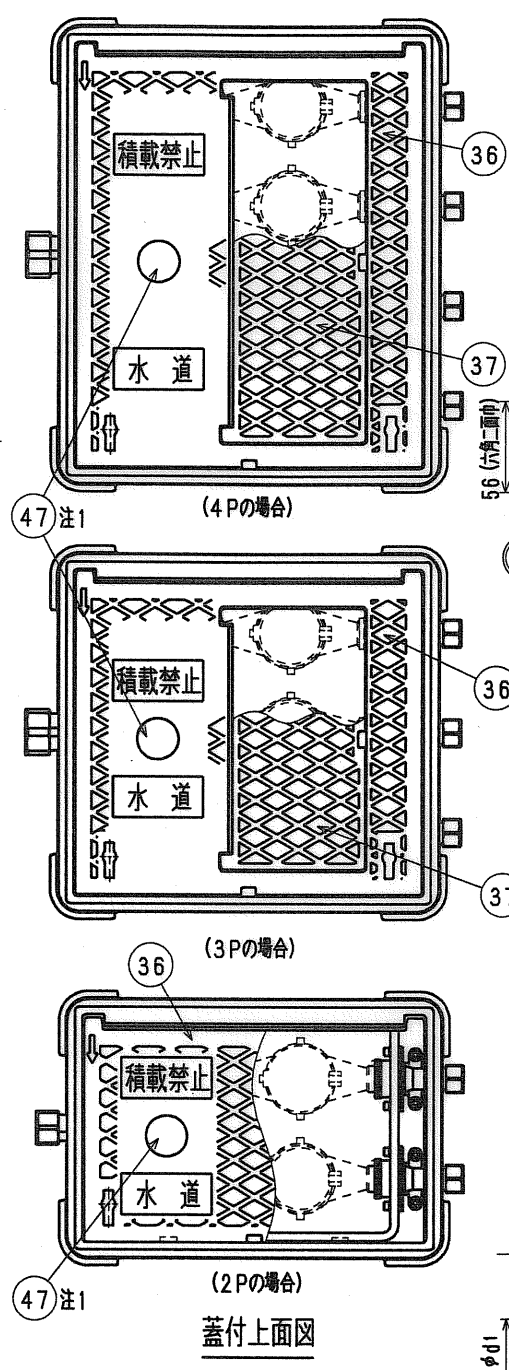


接水品番	部品名	材質	規格番号	記号	摘要	数量			接水品番	部品名	材質	規格番号	記号	摘要	数量			接水品番	部品名	材質	規格番号	記号	摘要	数量			
						2P	3P	4P							2P	3P	4P							2P	3P	4P	
37	小蓋	アルミニウム合金鋳物	JIS H 5202	AC4C-F	エポキシ粉体塗装	0	1	1	27	直結リング	りん青銅線	JIS H 3270	C5191W-H		4	6	8	0	1	ハッター	青銅線物6種 ビスマス青銅線物2種	JIS H 5120	CAC406 CAC902	鉛除去表面処理	1	1	1
		球状黒鉛鋳鉄	JIS G 5502	FCD450					28	逆止押え	青銅線物6種 ビスマス青銅線物2種	JIS H 5120	CAC406 CAC902	鉛除去表面処理	2	3	4	0	2	リング	合成ゴム		NBR	P-26	2	3	4
38	六角穴付きボルト	ステンレス鋼棒	JIS G 4303	SUS304-B	M6×12	2	6	6	29	リング	合成ゴム		NBR	JASO2035	2	3	4	0	3	止水胴	青銅線物6種 ビスマス青銅線物2種	JIS H 5120	CAC406 CAC902	鉛除去表面処理	2	3	4
39	圧金	滑潤ステンレス鋼板	JIS G 4305	SUS304-CP		3	7	7	30	逆止弁セット	アセタルコポリマー		POM					0	4	ボールシート	テフロン樹脂		PTFE		4	6	8
40	蓋用パッキン	合成ゴム		EPDM		2	4	4			合成ゴム		NBR		2	3	4	0	5	ボール	ビスマス青銅線物2種	JIS H 5121	CAC902C	電着塗装	2	3	4
41	蓋裏保温材(大)	発泡ポリエチレン		PE		1	1	1			ばね用ステンレス鋼線	JIS G 4314	SUS304-WPB					0	6	リング	合成ゴム		NBR	JASO2031	2	3	4
42	蓋裏保温材(小)	発泡ポリエチレン		PE		0	1	1	31	逆止胴	青銅線物6種 ビスマス青銅線物2種	JIS H 5120	CAC406 CAC902	鉛除去表面処理	2	4	4	0	7	ボール押え	青銅線物6種 ビスマス青銅線物2種	JIS H 5120	CAC406 CAC902	鉛除去表面処理	2	3	4
43	小蓋裏保温材	発泡ポリエチレン		PE		0	1	1	32	六角穴付きボルト	ステンレス鋼棒	JIS G 4303	SUS304-B	M8×20	7	10	13	0	8	リング	合成ゴム		NBR	P-9	4	6	8
44	音鳴り防止ゴム	合成ゴム		NBR		2	4	4	33	六角穴付きボルト	ステンレス鋼棒	JIS G 4303	SUS304-B	M6×15	4	6	8	0	9	ステム	青銅線物6種	JIS H 5121	CAC406C		2	3	4
45	号室表示プレート	塩化ビニル		PVC		2	3	4			アルミニウム合金鋳物	JIS H 5202	AC4C-F		1	1	1		10	ステムナット	快削黄銅棒	JIS H 3250	C3604BD		2	3	4
46	インシュロック	ナイロン				4	6	8			球状黒鉛鋳鉄	JIS G 5502	FCD450		1	1	1		11	パッキン	合成ゴム		NBR		2	3	4
47	紋章プレート	アセタルコポリマー		POM		1	1	1			アルミニウム合金鋳物	JIS H 5202	AC4C-F		1	1	1		12	リング	合成ゴム		NBR		2	3	4
48	六角穴付きボルト	ステンレス鋼棒	JIS G 4303	SUS304-B	M4×6	1	1	1			球状黒鉛鋳鉄	JIS G 5502	FCD450		1	1	1		13	ハンドル	青銅線物6種	JIS H 5120	CAC406		2	3	4
49	パネ圧金	ステンレス鋼線材	JIS H 4308	SUS304-WR	M4	1	1	1			アルミニウム合金鋳物	JIS H 5202	AC4C-F		1	1	1		14	ワッシャ	滑潤ステンレス鋼棒	JIS G 4307	SUS304-CS		2	3	4
50	QRプレート	塩化ビニル		PVC		1	1	1			球状黒鉛鋳鉄	JIS G 5502	FCD450		1	1	1		15	止めネジ	ステンレス鋼線	JIS G 4309	SUS304-W		2	3	4

注：部品表「接水」欄の○印及び 部品引出し番号の◎印は、水道水との接水部をしめす。

④④ 蓋裏・小蓋裏外周の一部へ音鳴り防止ゴムを取り付ける。



注1) 指示部には各水道企業団の紋章を表示するものとし、図については別紙(管理品番:FQ-JIS地名コード(5桁))による。JIS地名コードは都道府県コード:2桁(JIS X 0401)+市町村コード:3桁(JIS X 0402)からなる5桁のコードとする。

系統	L1	L2	L3		L4	L5		θ°	
			アルミ拼	鍍鉄拼		アルミ拼	鍍鉄拼	アルミ拼	鍍鉄拼
2P	524	460	478	474	296	52	101	70°	60°
3P	533	467	485	481	418	94	162	70°	60°
4P	533	467	485	481	540	135	223	70°	60°

系統	H1		H2		H3		W1	W2	
	アルミ拼	鍍鉄拼	アルミ拼	鍍鉄拼	アルミ拼	鍍鉄拼		アルミ拼	鍍鉄拼
2P	209	199	256	244	212	201	317	335	331
3P	209	199	256	244	327	306	439	457	453
4P	209	199	256	244	441	413	561	579	575

系統	D1	D2	φd1	φd2	B	G	
						上水ネジ	金門ネジ
2P	Rc1	Rc1/2	25	17.5	41	G3/4	W25.8山14
3P	Rc1 1/2	Rc1/2	38	17.5	56	G3/4	W25.8山14
4P	Rc1 1/2	Rc1/2	38	17.5	56	G3/4	W25.8山14

品番	品名
2013S(L)FQAB2-TH(-K)-JIS地名コード(5桁)	クワトロ ネジ2P アルミ拼 盗耐TH形(金門) 紋章付
2013S(L)FQAB3-TH(-K)-JIS地名コード(5桁)	クワトロ ネジ3P アルミ拼 盗耐TH形(金門) 紋章付
2013S(L)FQAB4-TH(-K)-JIS地名コード(5桁)	クワトロ ネジ4P アルミ拼 盗耐TH形(金門) 紋章付

品番	品名
2013S(L)FQAD2-TH(-K)-JIS地名コード(5桁)	クワトロ ネジ2P 鍍鉄拼 盗耐TH形(金門) 紋章付
2013S(L)FQAD3-TH(-K)-JIS地名コード(5桁)	クワトロ ネジ3P 鍍鉄拼 盗耐TH形(金門) 紋章付
2013S(L)FQAD4-TH(-K)-JIS地名コード(5桁)	クワトロ ネジ3P 鍍鉄拼 盗耐TH形(金門) 紋章付

承認	検図	製図	設計
2011.8.8	QRプレート追加	2011.1.27	付属品追加
No	日付	理由	担当
該当規格			

品名: 上記参照
 品番: 上記参照
 品名: Free
 単位: mm
 株式会社 タプ子
 日付: 2011年 8月 8日 A2