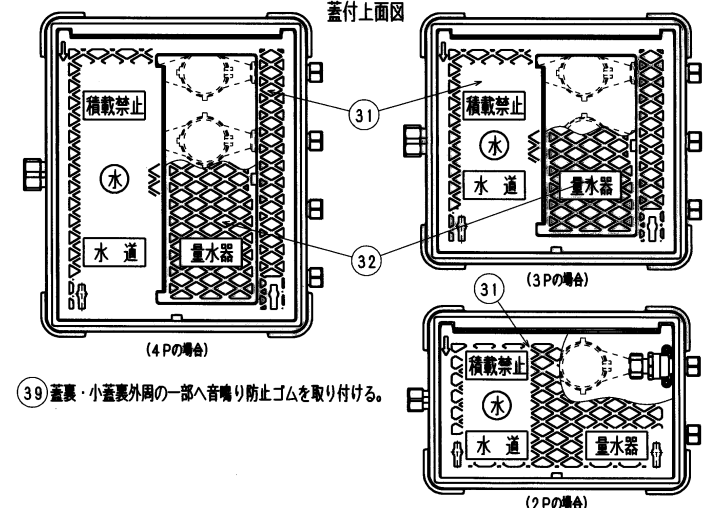
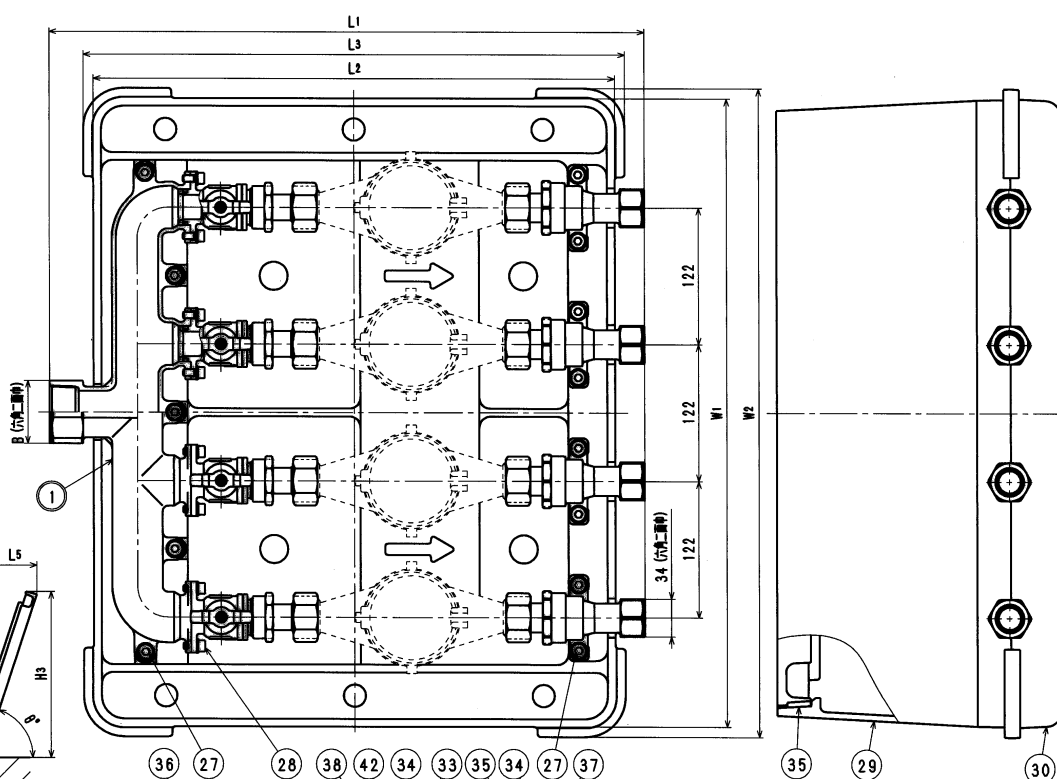
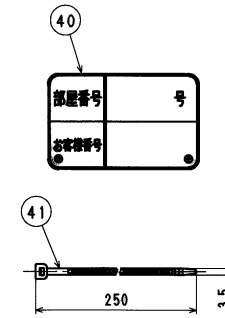


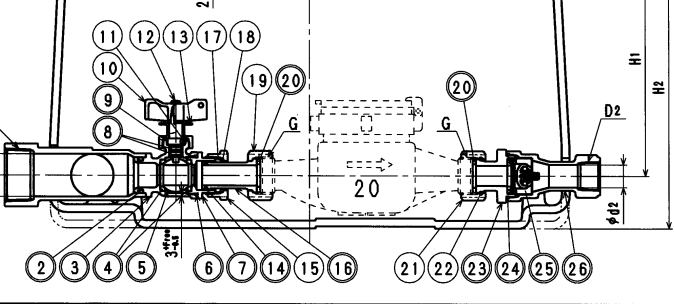
接水品番	部品名	材質	規格番号	記号	寸法				接水品番	部品名	材質	規格番号	記号	寸法				接水品番	部品名	材質	規格番号	記号	寸法													
					2P	3P	4P	2P						3P	4P	2P	3P						4P	2P	3P	4P										
35	蓋裏パッキン	合成ゴム		EPDM	2	4	4	○	26	逆止弁	青銅製6種 ビスマス青銅製物2種	JIS H 5120 CAC406 CAC902		2	3	4	○	1	ヘッダー	青銅製6種 ビスマス青銅製物2種	JIS H 5120 CAC406 CAC902		1	1	1											
36	蓋裏保温材 (大)	発泡ポリプロピレン		PP	1	1	1		27	六角穴付ボルト	ステンレス鋼棒	JIS G 4303 SUS304		7	10	13	○	2	Oリング	合成ゴム	NBR					P-26	2	3	4							
37	蓋裏保温材 (小)	発泡ポリプロピレン		PP	0	1	1		28	六角穴付ボルト	ステンレス鋼棒	JIS G 4303 SUS304		4	6	8	○	3	止水脚	青銅製6種 ビスマス青銅製物2種	JIS H 5120 CAC406 CAC902															
38	小蓋裏保温材	発泡ポリプロピレン		PP	0	1	1		29	上板	球状黒鉛鋼鉄	JIS G 5502 FCD450		1	1	1	○	4	ボールシート	テフロン樹脂	PTFE															
39	音鳴り防止ゴム	合成ゴム		NBR	2	4	4		30	下板	球状黒鉛鋼鉄	JIS G 5502 FCD450		1	1	1	○	5	ボール	エチレンアクリル酸共重合体r3種	JIS H 5121 CAC902Cor903C															
40	号室表示プレート	塩化ビニル		PVC	2	3	4		31	蓋	球状黒鉛鋼鉄	JIS G 5502 FCD450		1	1	1	○	6	Oリング	合成ゴム	NBR					JAS02031	2	3	4							
41	インシュロック	ナイロン		PVC	4	6	8		32	小蓋	球状黒鉛鋼鉄	JIS G 5502 FCD450		0	1	1	○	7	ボール押え	青銅製6種 ビスマス青銅製物2種	JIS H 5120 CAC406 CAC902															
42	ORプレート	塩化ビニル		PVC	1	1	1		33	六角穴付きボルト	ステンレス鋼棒	JIS G 4303 SUS304-B		2	6	6	○	8	Oリング	合成ゴム	NBR					P-9	4	6	8							
									34	陸金	沖鉋加工ステンレス鋼板	JIS G 4305 SUS304-CP		2	6	6	○	9	ステム	青銅製鋼物6種	JIS H 5121 CAC406C															
																		10	ハンドル	アセタルコポリマー	POM															
																		11	止めピン	ステンレス鋼棒	JIS G 4303 SUS304-B															
																		12	止めネジ	ステンレス鋼棒	JIS G 4309 SUS304-W															
																		13	ステムナット	青銅製鋼物6種	JIS H 5121 CAC406C															
																		○	14	Oリング	合成ゴム	NBR														
																		○	15	緩ナット	青銅製6種 ビスマス青銅製物2種	JIS H 5120 CAC406 CAC902														
																		○	16	伸縮ユニオン	青銅製6種 ビスマス青銅製物2種	JIS H 5121 CAC406 CAC902Car903C														
																		○	17	伸縮パッキン	合成ゴム	NBR														
																		○	18	ガイドリーブ	ポリプロピレン	PP														
																		○	19	ナット	青銅製物6種	JIS H 5120 CAC406														
																		○	20	パッキン	合成ゴム	EPDM														
																		○	21	直結ナット	青銅製物6種	JIS H 5120 CAC406														
																		○	22	直結リフト	りん青銅板	JIS H 3270 C5191W-H														
																		○	23	逆止押え	青銅製6種 ビスマス青銅製物2種	JIS H 5120 CAC406 CAC902														
																		○	24	Oリング	合成ゴム	NBR														
																		○	25	逆止弁セット	アセタルコポリマー 合成ゴム ばね用ステンレス鋼線	JIS G 4314 SUS304-WPB														

注：部品表「接水」欄の○印及び 部品引出し番号の○印は、水道水との接水部をしめす。



蓋開時寸法

年月日	内容	理由	担当者
2017.12.8	新設計追加	2016.10.4付修正9号設計	山重
2016.10.4	内寸確認	2012.12.10付修正9号設計	津田
2012.12.16	仕様変更	2010.5.10付修正9号設計	山重



系統	L1	L2	L3	L4	L5	θ°	H1	H2	H3	W1	W2
2P	524	460	474	478	223	60°	199	244	413	317	331
3P	533	467	481	485	162	60°	199	244	306	439	453
4P	533	467	481	485	101	60°	199	244	201	561	575

系統	D		φd		B	G		系統	製品重量 (概算)
	D1	D2	φd1	φd2		上ネジ	下ネジ		
2P	Rc1	Rc3/4	25	20	41	G1	W33.1山14	2P	30
3P	Rc1 1/2	Rc3/4	38	20	56	G1	W33.1山14	3P	42
4P	Rc1 1/2	Rc3/4	38	20	56	G1	W33.1山14	4P	52

口径	型式番号	品名
20	FQAD2 (-T)	クワトロ 2P2P 断続 (標準)
20	FQAD3 (-T)	クワトロ 2P3P 断続 (標準)
20	FQAD4 (-T)	クワトロ 2P4P 断続 (標準)

製図 設計 山重 津田

Free

2017年12月8日