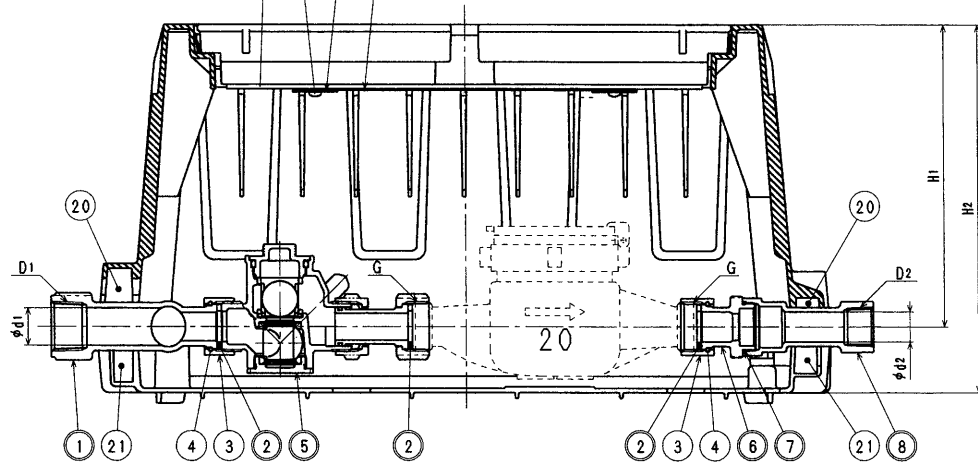
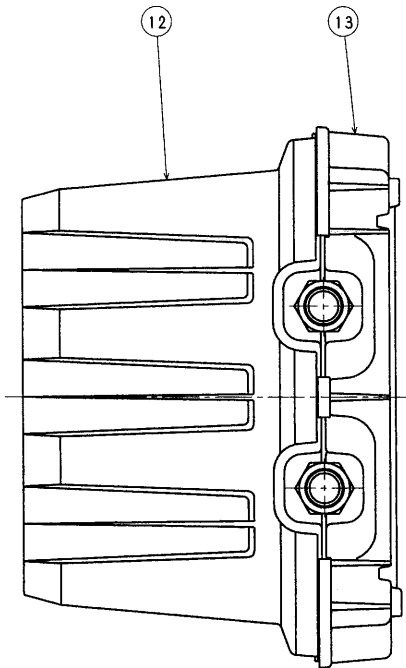
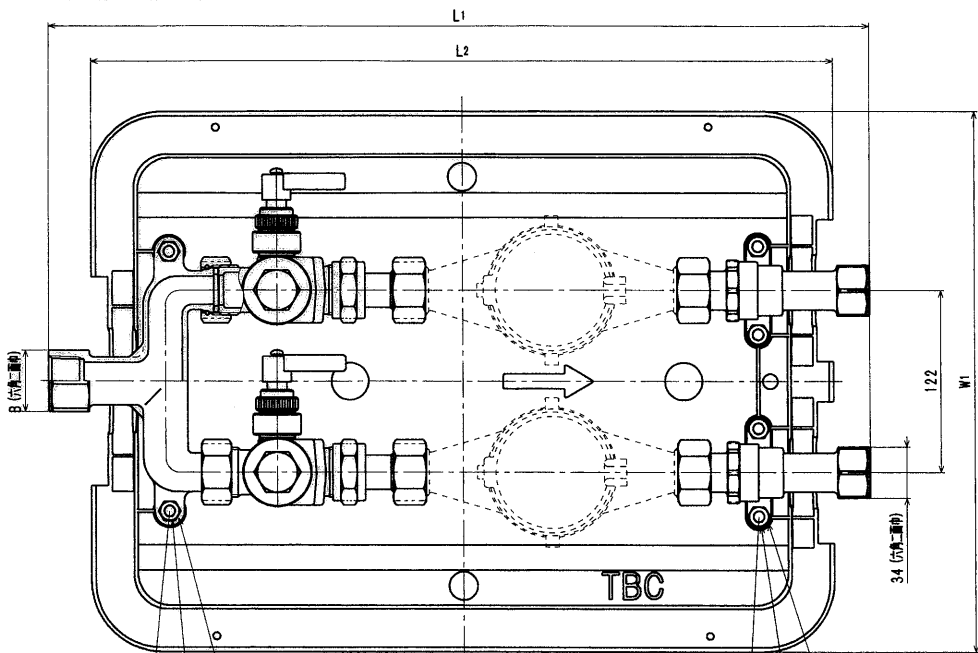
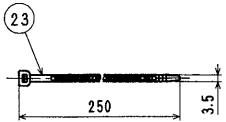
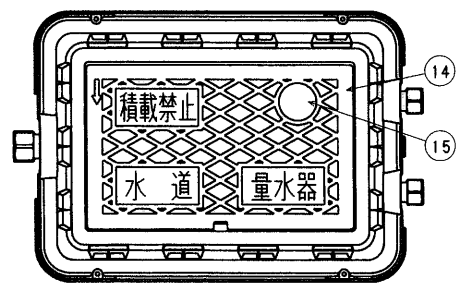


部品番号	号
お客様番号	



排水番号	部品名	材質	規格番号	記号	数量	数量
○1	ヘッド	青銅/黄銅/スチール/ステンレス	JIS H 5120	CAC406 CAC902		1
○2	パッキン	合成ゴム		NBR		6
○3	蓋結ナット	青銅/黄銅/スチール	JIS H 5120	CAC406		4
○4	蓋結リング	りん青銅	JIS H 3270	C5191W-H		4
○5	止水栓	別添済				2
○6	逆止押え	青銅/黄銅/スチール/ステンレス	JIS H 5120	CAC406 CAC902	逆除去装置用	2
○7	Oリング	合成ゴム		NBR	JAS02030	2
○8	逆止胴	青銅/黄銅/スチール/ステンレス	JIS H 5120	CAC406 CAC902	逆除去装置用	2
○9	六角ボルト	ステンレス鋼	JIS G 4303	SUS304	M8×25	6
○10	六角ナット	ステンレス鋼	JIS G 4303	SUS304	M8	6
○11	バネ金	ステンレス鋼	JIS G 4308	SUS304-WR		6
○12	上柵	ガラス繊維強化ポリプロピレン		GFPP		1
○13	下柵	ガラス繊維強化ポリプロピレン		GFPP		1
○14	蓋	ガラス繊維強化ポリプロピレン		GFPP		1
○15	蓋蓋プレート	ガラス繊維強化ポリプロピレン		GFPP		1
○16	蓋裏保温材	発泡ポリプロピレン		PP		1
○17	タッピンネジ	鍍金鋼/黄銅/スチール	JIS G 4051	S45C	光沢クロメート	2
○18	蓋金	鍍金鋼/黄銅/スチール	JIS G 4051	S45C	光沢クロメート	2
○19	施工表示プレート	塩化ビニル		PVC		1
○20	土砂浸入防止部材	発泡E/PDM				3
○21	土砂浸入防止部材	発泡E/PDM				3
○22	号室表示プレート	塩化ビニル		PVC		2
○23	インシュロック	ナイロン				4

注：部品表「排水」欄の○印及び 部品引出し番号の◎印は、本排水との排水部をしめす。



外観図

寸法表 (mm)

L1	L2	W1	H1	H2
550	497	362	202	246

製品重量 (概算) (kg)

8

(mm)

D1	D2	φd1	φd2	B	G
Rc1	Rc3/4	25	20	41	G1



注1) 指示部には各水道企業団の敬章を表示するものとし、図については別紙(管理品番: FU-JIS地名コード(5桁))による。JIS地名コードは都道府県コード: 2桁 (JIS X 0401) + 市町村コード: 3桁 (JIS X 0402) からなる5桁のコードとする。

承認	2016.4.27	設計	2015.9.1	確認	清水
No	日付	理由	担当		
該当	規格				

品番	FUA2-JLH-JIS地コード(F5)
承認	清水
設計	津田
製図	Free
単位	mm
発行	2016年 4月27日
発行	A2