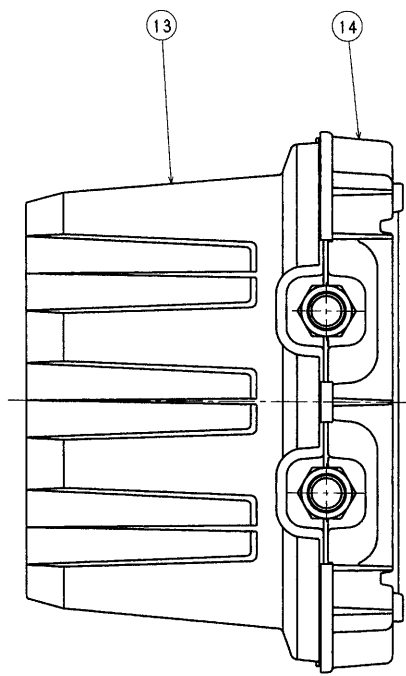
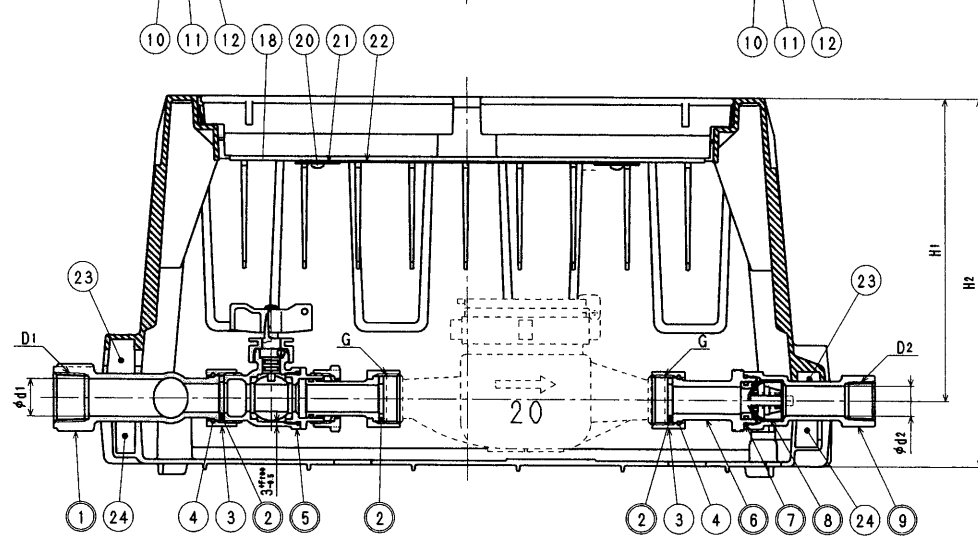
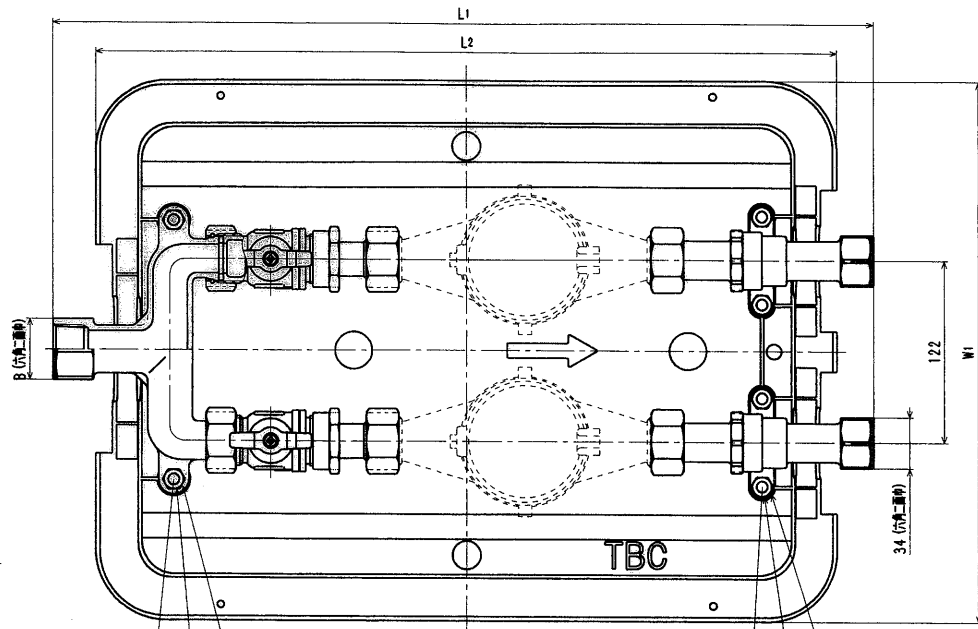
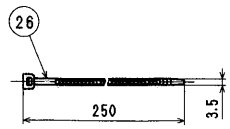
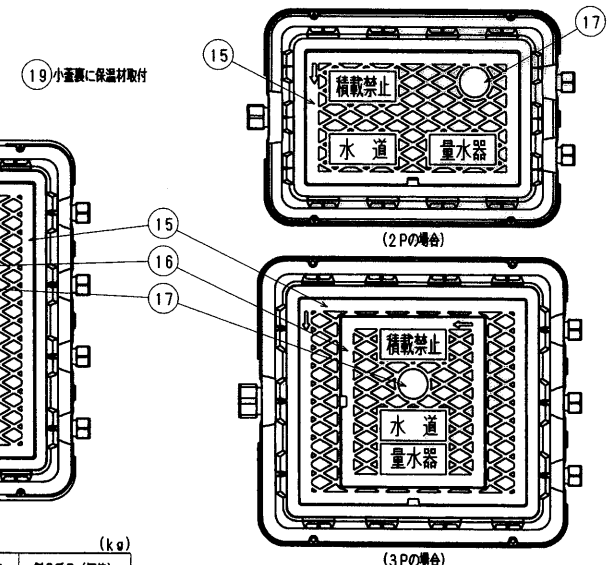


部品番号	号
お客様番号	



接水品番	部品名	材	規格番号	記号	納要	2P	3P	4P
01	ヘッド	青銅	JIS H 5120	CAC406 CAC302	無除去後処理	1	1	1
02	パッキン	合成ゴム		NBR		6	9	12
03	直結ナット	青銅	JIS H 5120	CAC406		4	6	8
04	直結リング	りん青銅線	JIS H 3270	C5191W-H		4	6	8
05	止水栓	別紙参照				2	3	4
06	逆止弁	青銅	JIS H 5120	CAC406 CAC302	無除去後処理	2	3	4
07	リング	合成ゴム		NBR	JAS02030	2	3	4
08	逆止弁セット	アセタルコポリマー 合成ゴム		PQM NBR		2	3	4
09	逆止膜	ばね付ステンレス鋼線 合成ゴム	JIS G 4314 JIS H 5120	SUS304-WPB CAC406 CAC302	無除去後処理	2	3	4
10	六角ボルト	ステンレス鋼線	JIS G 4303	SUS304	M8×25	6	8	11
11	六角ナット	ステンレス鋼線	JIS G 4303	SUS304	M8	6	8	11
12	バネ鋼金	ステンレス鋼線材	JIS G 4308	SUS304-WR		6	8	11
13	上蓋	ガラス繊維強化ポリプロピレン		GFPP		1	1	1
14	下蓋	ガラス繊維強化ポリプロピレン		GFPP		1	1	1
15	蓋	ガラス繊維強化ポリプロピレン		GFPP	3P, 4P: 増設品	1	1	1
16	小蓋	ガラス繊維強化ポリプロピレン		GFPP	3P, 4P: 増設品	0	1	1
17	取手プレート	ガラス繊維強化ポリプロピレン		GFPP		1	1	1
18	蓋裏保温材	発泡ポリプロピレン		PP		1	2	2
19	小蓋裏保温材	発泡ポリプロピレン		PP		0	1	1
20	タップネジ	鍍金鋼線用炭素鋼線材	JIS G 4051	S45C	光沢クロメート	2	6	6
21	蓋金	鍍金鋼線用炭素鋼線材	JIS G 4051	S45C	光沢クロメート	2	6	6
22	施工表示プレート	塩化ビニル		PVC		1	1	1
23	土砂浸入防止部材	発泡EPDM				3	4	5
24	土砂浸入防止部材	発泡EPDM				3	4	5
25	号数表示プレート	塩化ビニル		PVC		2	3	4
26	インシュロック	ナイロン				4	6	8

注：部品表「接水」欄の○印及び 部品引出し番号の○印は、水道水との接水部をしめす。



系統	L1	L2	W1	H1	H2
2P	550	497	362	202	246
3P	577	521	484	202	246
4P	577	521	610	202	246

系統	製品重量 (概算)
2P	8
3P	13
4P	18

系統	D1	D2	phi d1	phi d2	B	G	
						上水ネジ	金門ネジ
2P	Rc1	Rc3/4	25	20	41	G1	W33山14
3P	Rc1 1/2	Rc3/4	38	20	56	G1	W33山14
4P	Rc1 1/2	Rc3/4	38	20	56	G1	W33山14



注1) 指示部には各水道企業団の紋章を表示するものとし、図については別紙(管理品番: FU-JIS地名コード(5桁))による。JIS地名コードは都道府県コード:2桁(JIS X 0401)+市町村コード:3桁(JIS X 0402)からなる5桁のコードとする。

2016.4.27	新製品の納入	2015.9.28	新製品の納入
2015.9.28	新製品の納入	2015.3.13	新製品の納入
No.	日付	理由	担当
該当			

品番	品名
20 FUA2-止水栓品番(-K)-JIS地名コード(5桁)	クワトロ 3P2P (金門) 兼用
20 FUA3-止水栓品番(-K)-JIS地名コード(5桁)	クワトロ 3P3P (金門) 兼用
20 FUA4-止水栓品番(-K)-JIS地名コード(5桁)	クワトロ 3P4P (金門) 兼用

*品番は、取付ける止水栓によって変わります。

承認	検印	製図	設計	品質	上表参照
清水	津田				上表参照
Free					mm

株式会社 タプ子 日付: 2016年 4月27日 A2