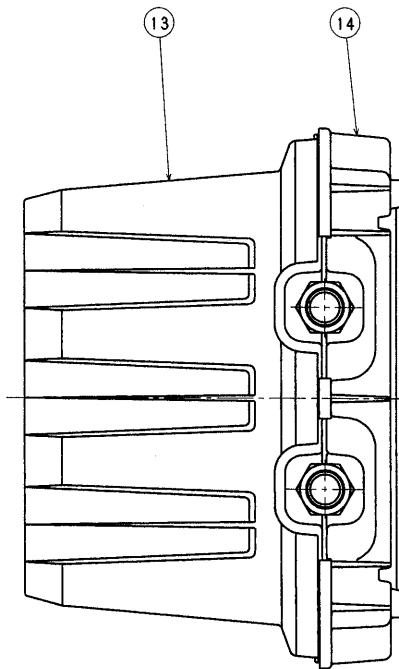
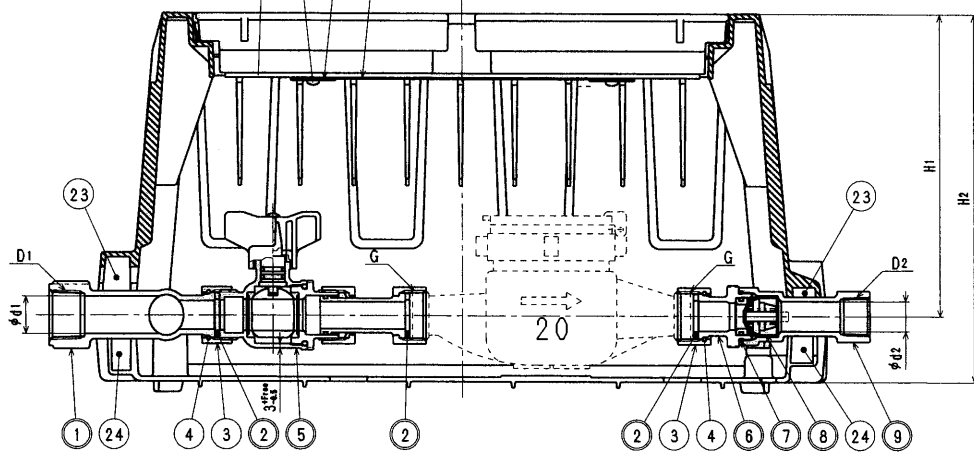
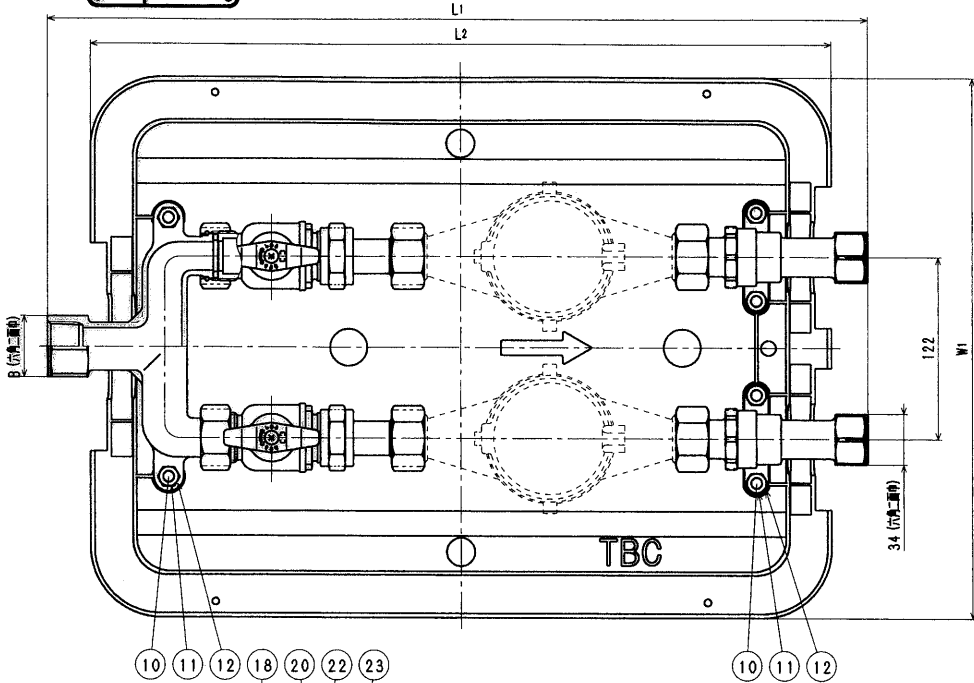
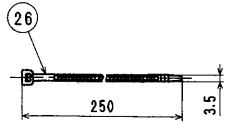
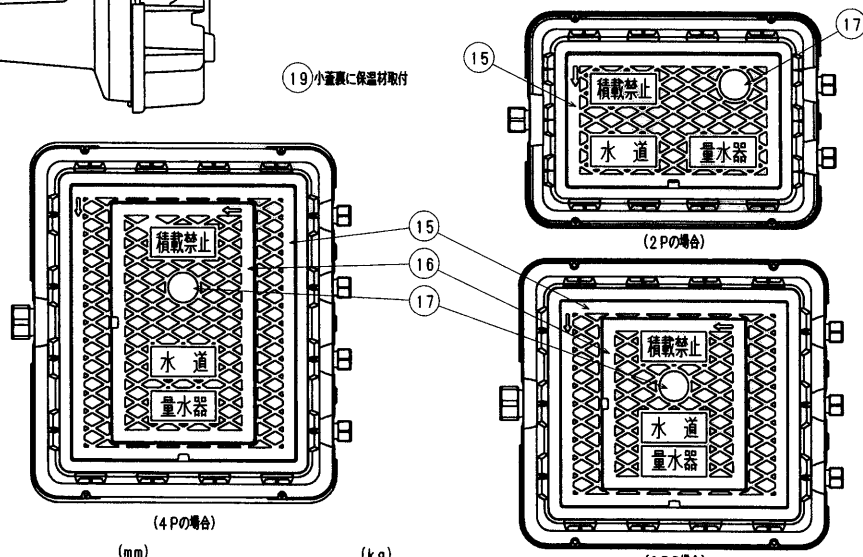


部品番号	号
お客様番号	○



接水	品番	部品名	材質	規格番号	記号	備考	2P	3P	4P
○	1	ハッター	青銅製6種 ビスマス防錆物2種	JIS H 5120	CAC406 CAC406	新検査表欄処理	1	1	1
○	2	パッキン	合成ゴム		NBR		6	9	12
○	3	直結ナット	青銅製6種	JIS H 5120	CAC406		4	6	8
○	4	直結リング	りん青銅線	JIS H 3270	C5191W-H		4	6	8
○	5	止水栓	別紙図				2	3	4
○	6	逆止押え	青銅製6種 ビスマス防錆物2種	JIS H 5120	CAC406 CAC406	新検査表欄処理	2	3	4
○	7	リング	合成ゴム		NBR	JAS02030	2	3	4
○	8	逆止弁セット	アセタールコポリマー 合成ゴム		POM NBR		2	3	4
○	9	逆止扉	ばね付ステンレス鋼線 青銅製6種 ビスマス防錆物2種	JIS G 4314 JIS H 5120	SUS304-WPB CAC406 CAC406	新検査表欄処理	2	3	4
○	10	六角ボルト	ステンレス鋼線	JIS G 4303	SUS304	M8×25	6	8	11
○	11	六角ナット	ステンレス鋼線	JIS G 4303	SUS304	M8	6	8	11
○	12	バネ圧金	ステンレス鋼線材	JIS G 4308	SUS304-WR		6	8	11
○	13	上扉	ガラス繊維強化ポリプロピレン		GFPP		1	1	1
○	14	下扉	ガラス繊維強化ポリプロピレン		GFPP		1	1	1
○	15	蓋	ガラス繊維強化ポリプロピレン		GFPP	3P, 4P: 補修具材	1	1	1
○	16	小蓋	ガラス繊維強化ポリプロピレン		GFPP	3P, 4P: 補修具材	0	1	1
○	17	取手プレート	ガラス繊維強化ポリプロピレン		GFPP		1	1	1
○	18	蓋裏保護材	発泡ポリプロピレン		PP		1	2	2
○	19	小蓋裏保護材	発泡ポリプロピレン		PP		0	1	1
○	20	タッピンネジ	鍍銀鍍金鋼線鋼材	JIS G 4051	S45C	光沢クロメート	2	6	6
○	21	圧金	鍍銀鍍金鋼線鋼材	JIS G 4051	S45C	光沢クロメート	2	6	6
○	22	施工表示プレート	塩化ビニル		PVC		1	1	1
○	23	土砂浸入防止部材	発泡EPDM				3	4	5
○	24	土砂浸入防止部材	発泡EPDM				3	4	5
○	25	号数表示プレート	塩化ビニル		PVC		2	3	4
○	26	インシュロック	ナイロン				4	6	8

注：部品表「接水」欄の○印及び 部品引出し番号の○印は、水道水との接水部をしめす。



系統	L1	L2	W1	H1	H2
2P	550	497	362	202	246
3P	577	521	484	202	246
4P	577	521	610	202	246

系統	製品重量 (概算)
2P	8
3P	13
4P	18

品番	品名
20 FUA2-BER (-K) -JIS地名コード(5桁)	クワトロ 水2P (鉛) 兼取付
20 FUA3-BER (-K) -JIS地名コード(5桁)	クワトロ 水3P (鉛) 兼取付
20 FUA4-BER (-K) -JIS地名コード(5桁)	クワトロ 水4P (鉛) 兼取付

系統	D1	D2	φd1	φd2	B	G	
						上水ネジ	金門ネジ
2P	Rc1	Rc3/4	25	20	41	G1	W33山14
3P	Rc1 1/2	Rc3/4	38	20	56	G1	W33山14
4P	Rc1 1/2	Rc3/4	38	20	56	G1	W33山14



注1) 指示部には各水道企業の紋章を表示するものとし、図については別紙(管理品番:FU-JIS地名コード(5桁))による。JIS地名コードは都道府県コード:2桁(JIS X 0401)+市町村コード:3桁(JIS X 0402)からなる5桁のコードとする。

承認	2016.4.27	承認	2015.9.28	承認	2015.5.14
変更	2015.9.28	変更	2015.5.14	変更	2015.5.14
No.	日付	理由	担当		
該当					

承認	検図	製図	設計	品質	検査
清水	津田				
Free					mm
株式会社 タプ子					日付
					2016年 4月27日 A2