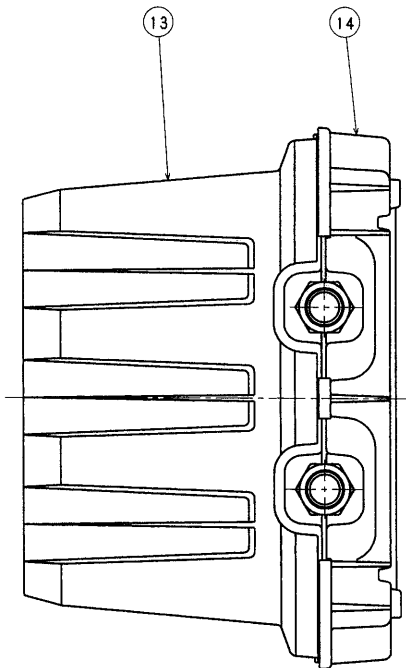
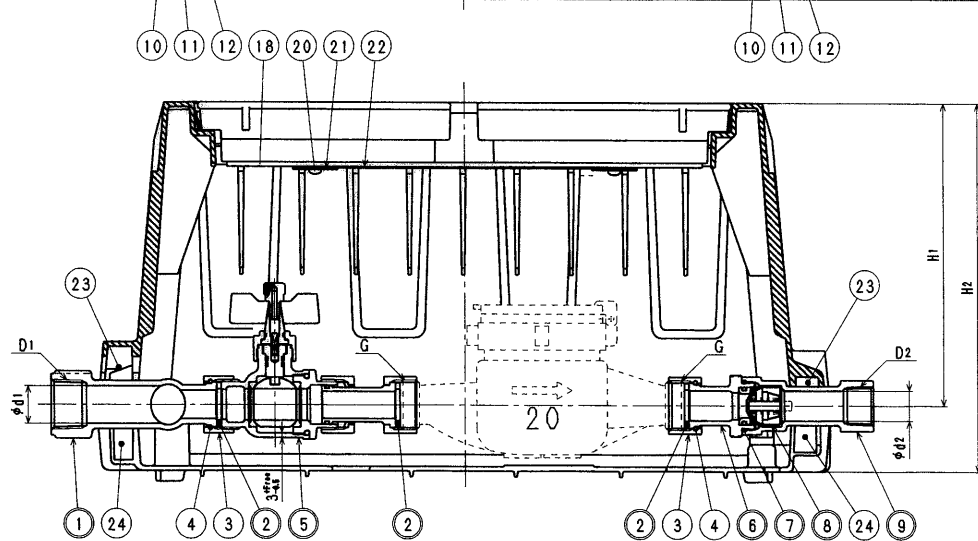
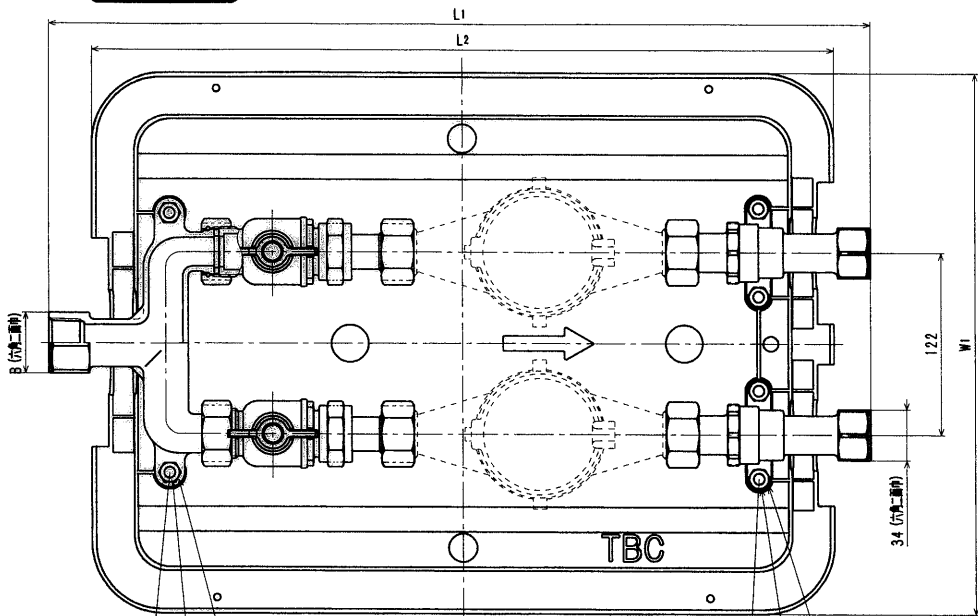
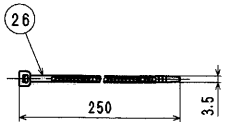
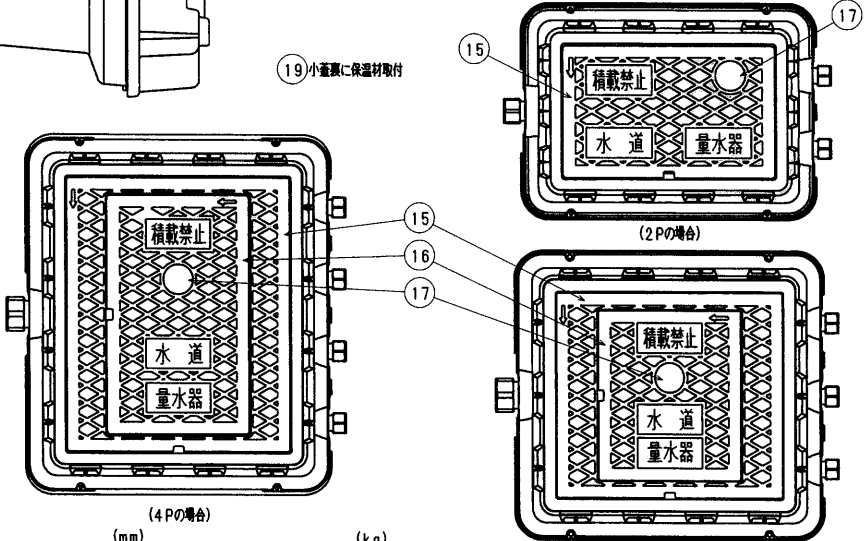


部品番号	号
お客様番号	



部品番号	部品名	材質	規格番号	記号	数量	2P	3P	
○1	ヘッド	ステンレス SUS304	JIS H 5120	CAC406 CAC902	1	1	1	
○2	パッキン	合成ゴム		NBR	6	9	12	
○3	直結ナット	青銅締付6種	JIS H 5120	CAC406	4	6	8	
○4	直結リング	りん青銅線	JIS H 3270	C5191W-H	4	6	8	
○5	止水栓	別紙詳細			2	3	4	
○6	逆止弁	青銅締付6種 ステンレス SUS304	JIS H 5120	CAC406 CAC902	2	3	4	
○7	Oリング	合成ゴム		NBR	2	3	4	
○8	逆止弁セット	合成ゴム		NBR	2	3	4	
○9	逆止弁	ばね用ステンレス鋼線	JIS G 4314	SUS304-WPB	2	3	4	
○10	六角ボルト	ステンレス鋼線	JIS H 5120	CAC406 CAC902	2	3	4	
○11	六角ナット	ステンレス鋼線	JIS G 4303	SUS304	6	8	11	
○12	バネ懸金	ステンレス鋼線材	JIS G 4308	SUS304-WR	6	8	11	
○13	上板	ガラス繊維強化ポリプロピレン		GFPP	1	1	1	
○14	下板	ガラス繊維強化ポリプロピレン		GFPP	1	1	1	
○15	蓋	ガラス繊維強化ポリプロピレン		GFPP	3P, 4P: 蓋縁具材	1	1	1
○16	小蓋	ガラス繊維強化ポリプロピレン		GFPP	3P, 4P: 蓋縁具材	0	1	1
○17	散水プレート	ガラス繊維強化ポリプロピレン		GFPP	1	1	1	
○18	蓋裏保温材	発泡ポリプロピレン		PP	1	2	2	
○19	小蓋裏保温材	発泡ポリプロピレン		PP	0	1	1	
○20	タッピンネジ	鍍銀鋼線角皮鉄鋼材	JIS G 4051	S45C	2	6	6	
○21	懸金	鍍銀鋼線角皮鉄鋼材	JIS G 4051	S45C	2	6	6	
○22	施工表示プレート	塩化ビニル		PVC	1	1	1	
○23	土砂浸入防止部材	発泡EPDM			3	4	5	
○24	土砂浸入防止部材	発泡EPDM			3	4	5	
○25	号室表示プレート	塩化ビニル		PVC	2	3	3	
○26	インシュロック	ナイロン			4	6	6	

注：部品表「換水」欄のO印及び 部品引出し番号のO印は、水道水との換水部をしめす。



系統	L1	L2	W1	H1	H2
2P	550	497	362	202	246
3P	577	521	484	202	246
4P	577	521	610	202	246

系統	製品重量 (概算)
2P	8
3P	13
4P	18

系統	D1	D2	φd1	φd2	B	G
2P	Rc1	Rc3/4	25	20	41	G1
3P	Rc1 1/2	Rc3/4	38	20	56	G1
4P	Rc1 1/2	Rc3/4	38	20	56	G1



承認	2016.4.27	設計	2015.9.29	確認	2015.9.29
承認	2015.9.29	設計	2015.4.1	確認	2015.9.29
No	日付	理由	担当者		
相当規格					

注1) 指示部には各水道企業団の紋章を表示するものとし、図については別紙(管理品番: FU-JIS地名コード(5桁))による。JIS地名コードは都道府県コード:2桁(JIS X 0401)+市町村コード:3桁(JIS X 0402)からなる5桁のコードとする。

品番	品名
20 FUA2-BESTCN-JIS地名コード(5桁)	クワトロ 3P/2P 溢流TC形 散水栓
20 FUA3-BESTCN-JIS地名コード(5桁)	クワトロ 3P/3P 溢流TC形 散水栓
20 FUA4-BESTCN-JIS地名コード(5桁)	クワトロ 3P/4P 溢流TC形 散水栓

承認	校閲	製図	設計	品質管理	上表参照
					上表参照
					Free
株式会社 クアチ					日付 2016年 4月27日 A2