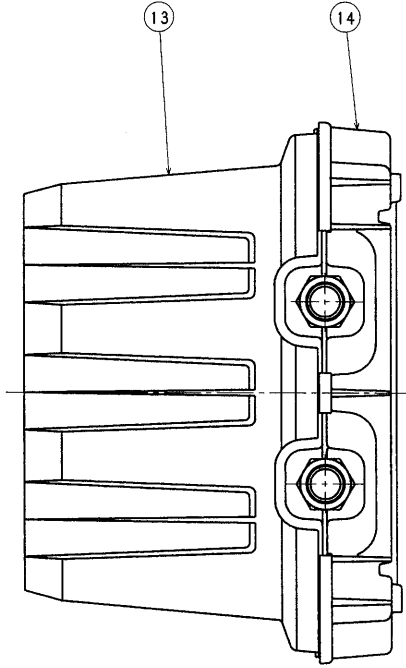
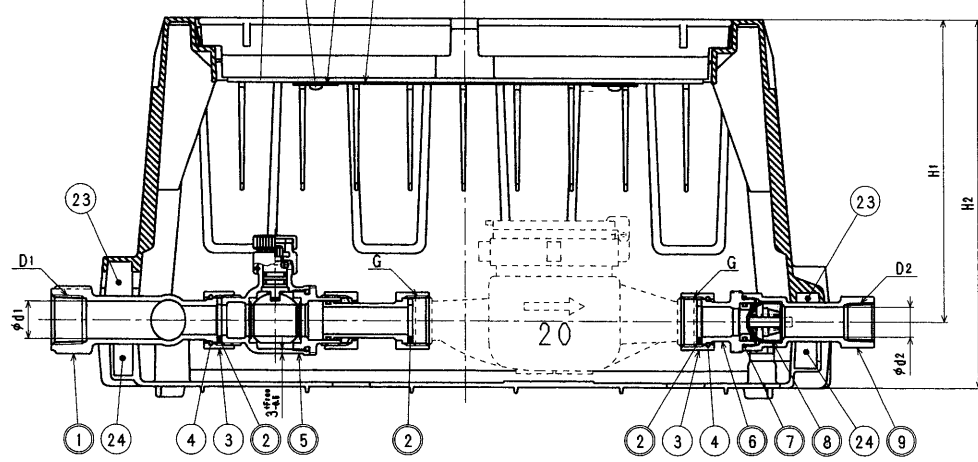
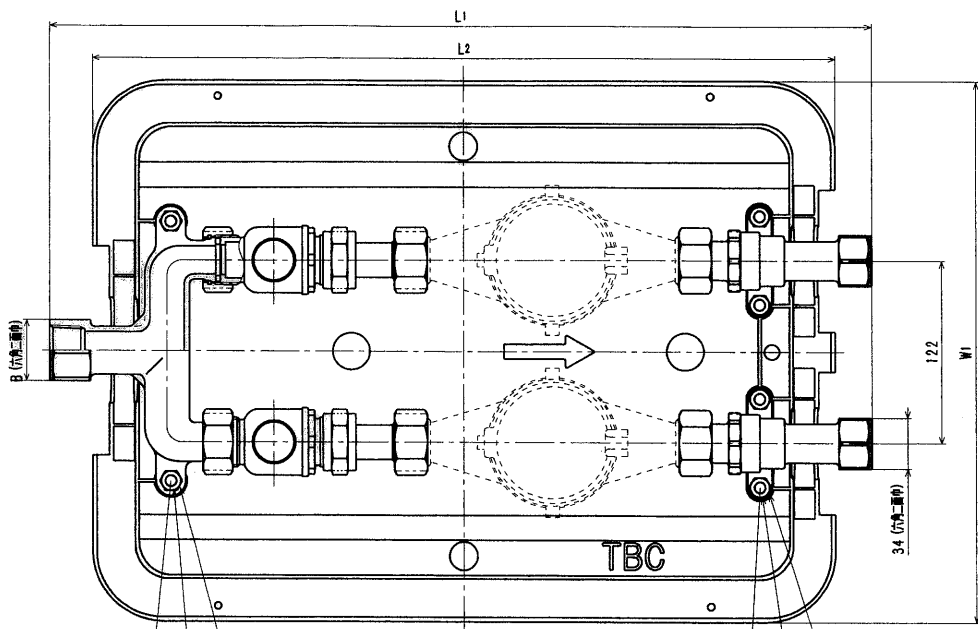
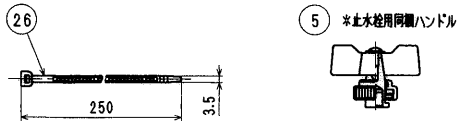
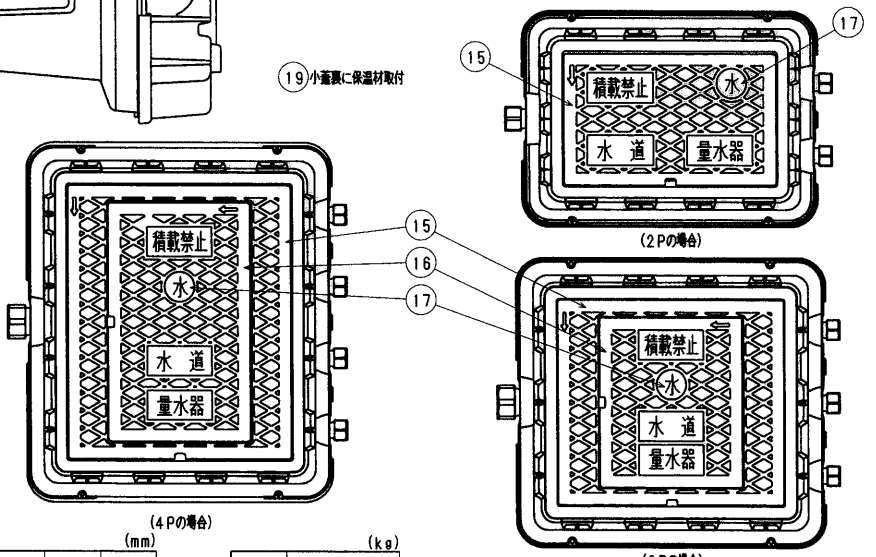


部品番号	号
お客様番号	



接水	品番	部品名	材質	規格番号	記号	数量	2P	3P	4P
○	1	ハッター	青銅物G種 ビスマス管継ぎ物2号	JIS H 5120	CAC406 CAC902	新給水装置取付	1	1	1
○	2	パッキン	合成ゴム		NBR		6	9	12
	3	直結ナット	青銅物G種	JIS H 5120	CAC406		4	6	8
	4	直結リング	りん青銅線	JIS H 3270	C5191W-H		4	6	8
○	5	止水栓	別紙詳述			ハンドル同様	2	3	4
○	6	止水押え	青銅物G種 ビスマス管継ぎ物2号	JIS H 5120	CAC406 CAC902	新給水装置取付	2	3	4
○	7	Oリング	合成ゴム		NBR	JAS02030	2	3	4
○	8	逆止弁セット	合成ゴム		NBR		2	3	4
○	9	逆止弁	ばね戻ステンレス鋼線	JIS G 4314	SUS304-WPB		2	3	4
	10	六角ボルト	ステンレス鋼線	JIS G 4303	SUS304	M8×25	6	8	11
	11	六角ナット	ステンレス鋼線	JIS G 4303	SUS304	M8	6	8	11
	12	パナネジ	ステンレス鋼線材	JIS G 4308	SUS304-WR		6	8	11
	13	上枠	ガラス繊維強化ポリプロピレン		GFPP		1	1	1
	14	下枠	ガラス繊維強化ポリプロピレン		GFPP		1	1	1
	15	蓋	ガラス繊維強化ポリプロピレン		GFPP	3P, 4P:新設取付	1	1	1
	16	小蓋	ガラス繊維強化ポリプロピレン		GFPP	3P, 4P:新設取付	0	1	1
	17	氷プレート	ガラス繊維強化ポリプロピレン		GFPP		1	1	1
	18	蓋裏保温材	発泡ポリプロピレン		PP		1	2	2
	19	小蓋裏保温材	発泡ポリプロピレン		PP		0	1	1
	20	タップネジ	鍍銀鋼線用皮条銅鋼材	JIS G 4051	S45C	光沢クロメート	2	6	6
	21	鍍金	鍍銀鋼線用皮条銅鋼材	JIS G 4051	S45C	光沢クロメート	2	6	6
	22	加工表示プレート	塩化ビニル		PVC		1	1	1
	23	土砂浸入防止部材	発泡EPDM				3	4	5
	24	土砂浸入防止部材	発泡EPDM				3	4	5
	25	号室表示プレート	塩化ビニル		PVC		2	3	4
	26	インシュロック	ナイロン				4	6	8

注：部品表「接水」欄のO印及び 部品引出し番号のO印は、水道水との接水部をしめす。



系統	L1	L2	W1	H1	H2
2P	550	497	362	202	246
3P	577	521	484	202	246
4P	577	521	610	202	246

系統	製品重量(概算)
2P	8
3P	13
4P	18

系統	D1	D2	φd1	φd2	B	G
2P	Rc1	Rc3/4	25	20	41	G1
3P	Rc1 1/2	Rc3/4	38	20	56	G1
4P	Rc1 1/2	Rc3/4	38	20	56	G1



△	2016.4.27	新設変更	2015.9.28	196	清水
△	2015.9.28	197	2015.8.1	198	三宅
No	日付	理由	担当		

系統	校閲	製図	設計	品名	上表参照
				清水	上表参照
				Free	mm
株式会社 クラフチ					日付
					2016年 4月27日 A2