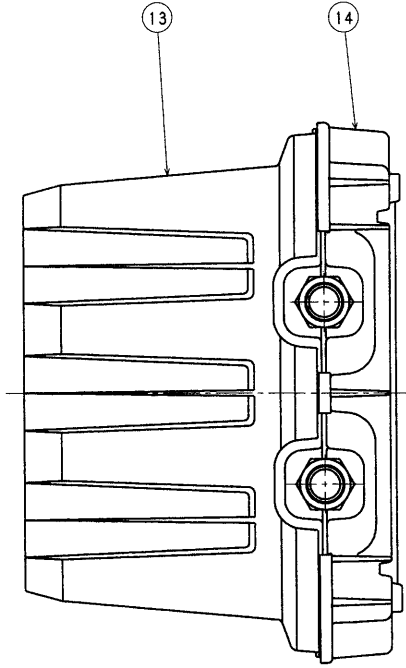
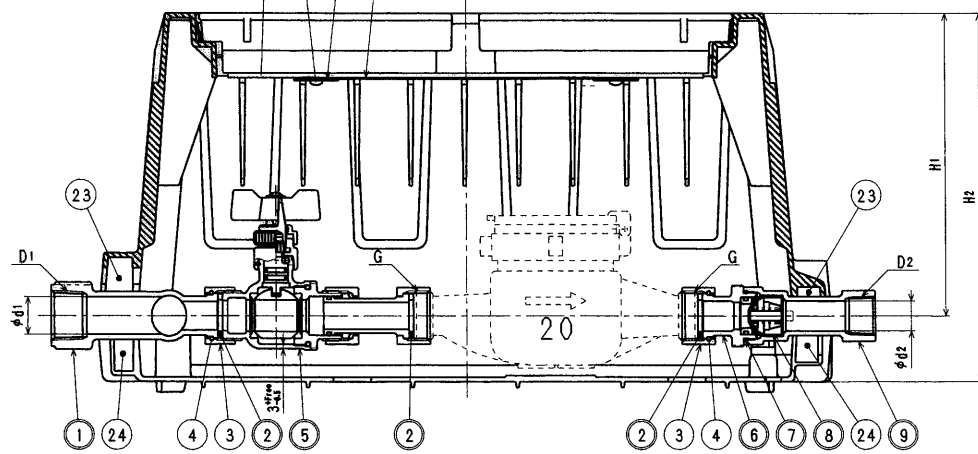
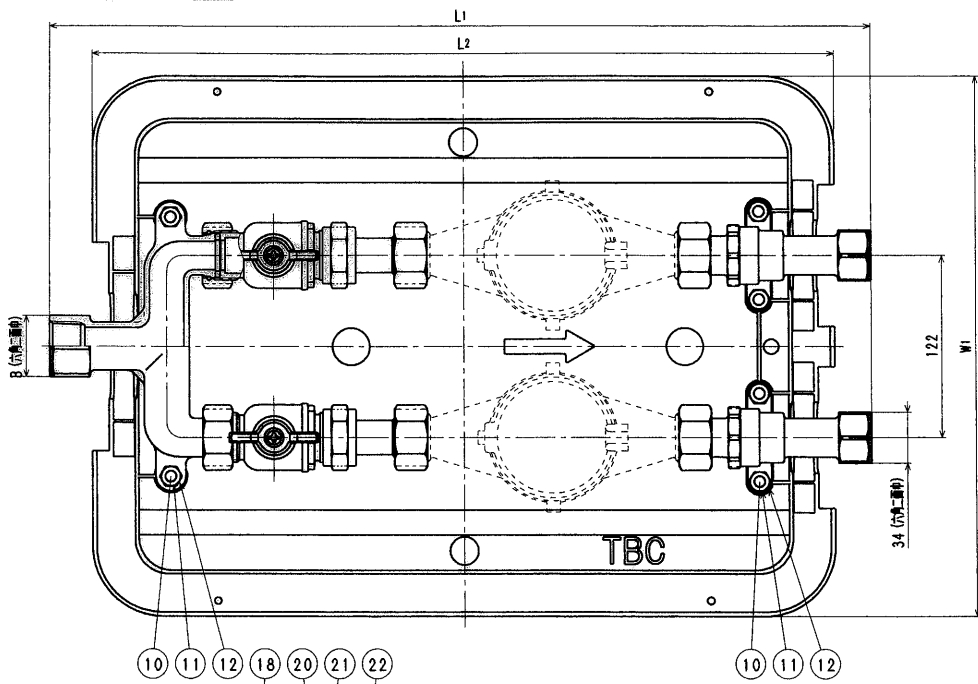
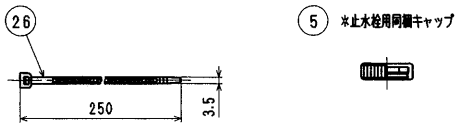
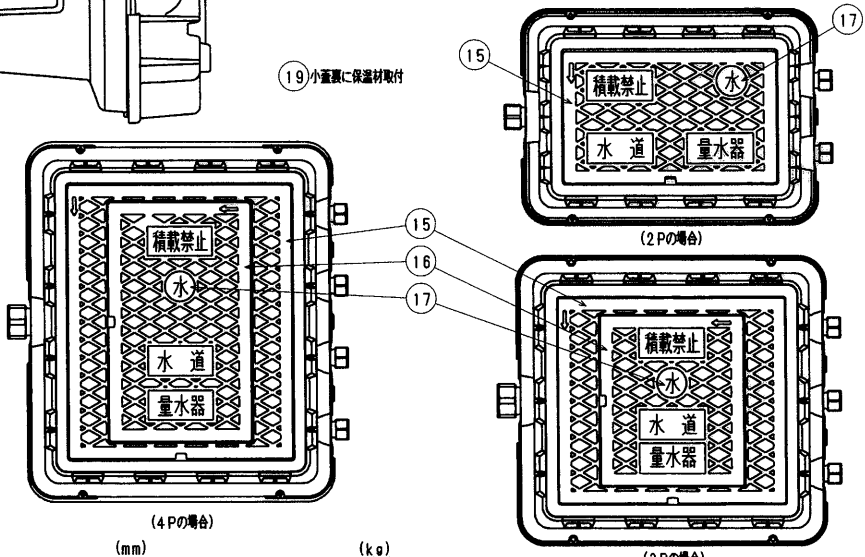


部品番号	4P
名称	



接水	品番	部品名	材質	規格番号	記号	備考	2P	3P	4P
○	1	ヘッダー	青銅/黄銅/ステンレス	JIS H 5120	CAC406 CAC902	銅/黄銅/ステンレス	1	1	1
○	2	パッキン	合成ゴム		NBR		6	9	12
○	3	直結ナット	青銅/黄銅/6種	JIS H 5120	CAC406		4	6	8
○	4	直結リング	りん青銅	JIS H 3270	C5191W-H		4	6	8
○	5	止水栓	別紙詳細			キャップ同梱	2	3	4
○	6	逆止押え	青銅/黄銅/ステンレス	JIS H 5120	CAC406 CAC902	銅/黄銅/ステンレス	2	3	4
○	7	Oリング	合成ゴム		NBR	JAS02030	2	3	4
○	8	逆止弁セット	アセタール/ポリマー		PGM		2	3	4
○	9	逆止膜	ばね鋼/ステンレス/樹脂	JIS G 4314	SUS304-WPB		2	3	4
○	10	六角ボルト	ステンレス鋼	JIS G 4303	SUS304	M8×25	6	8	11
○	11	六角ナット	ステンレス鋼	JIS G 4303	SUS304	M8	6	8	11
○	12	バネ鋼	ステンレス鋼	JIS G 4308	SUS304-WR		6	8	11
○	13	上蓋	ガラス繊維強化ポリプロピレン		GFPP		1	1	1
○	14	下蓋	ガラス繊維強化ポリプロピレン		GFPP		1	1	1
○	15	蓋	ガラス繊維強化ポリプロピレン		GFPP	3P, 4P: 蓋強化材	1	1	1
○	16	小蓋	ガラス繊維強化ポリプロピレン		GFPP	3P, 4P: 蓋強化材	0	1	1
○	17	水プレート	ガラス繊維強化ポリプロピレン		GFPP		1	1	1
○	18	蓋裏保温材	発泡ポリプロピレン		PP		1	2	2
○	19	小蓋裏保温材	発泡ポリプロピレン		PP		0	1	1
○	20	タッピングネジ	鍍銀鋼/黄銅/樹脂	JIS G 4051	S45C	光沢クロメート	2	6	6
○	21	裏金	鍍銀鋼/黄銅/樹脂	JIS G 4051	S45C	光沢クロメート	2	6	6
○	22	施工表示プレート	塩化ビニル		PVC		1	1	1
○	23	土砂浸入防止部材	発泡EPDM				3	4	5
○	24	土砂浸入防止部材	発泡EPDM				3	4	5
○	25	号数表示プレート	塩化ビニル		PVC		2	3	4
○	26	インシュロック	ナイロン				4	6	8

注: 部品表「接水」欄のO印及び 部品引出し番号のO印は、水道水との接水部をしめす。



系統	L1	L2	W1	H1	H2
2P	550	497	362	202	246
3P	577	521	484	202	246
4P	577	521	610	202	246

系統	製品重量 (概算)
2P	8
3P	13
4P	18

系統	D1	D2	φd1	φd2	B	G
2P	Rc1	Rc3/4	25	20	41	W33山14
3P	Rc1 1/2	Rc3/4	38	20	56	W33山14
4P	Rc1 1/2	Rc3/4	38	20	56	W33山14



2016.4.27 設計変更 2016.3.25 確認済 清水
 2016.3.25 4P仕様追加 15.6.1 確認済 清水
 No 日付 理由 担当

品番	品名
20 FUA2-BESTH-K	クワド 3P 蓋TH形 鋼門
20 FUA3-BESTH-K	クワド 3P 蓋TH形 鋼門
20 FUA4-BESTH-K	クワド 4P 蓋TH形 鋼門

承認	検閲	製図	設計	品番	上表参照
					上表参照
				清水	津田
				Free	mm
株式会社 クワド					2016年 4月27日 A2