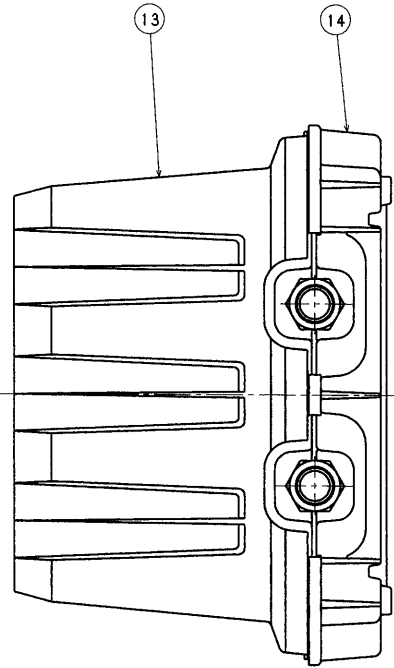
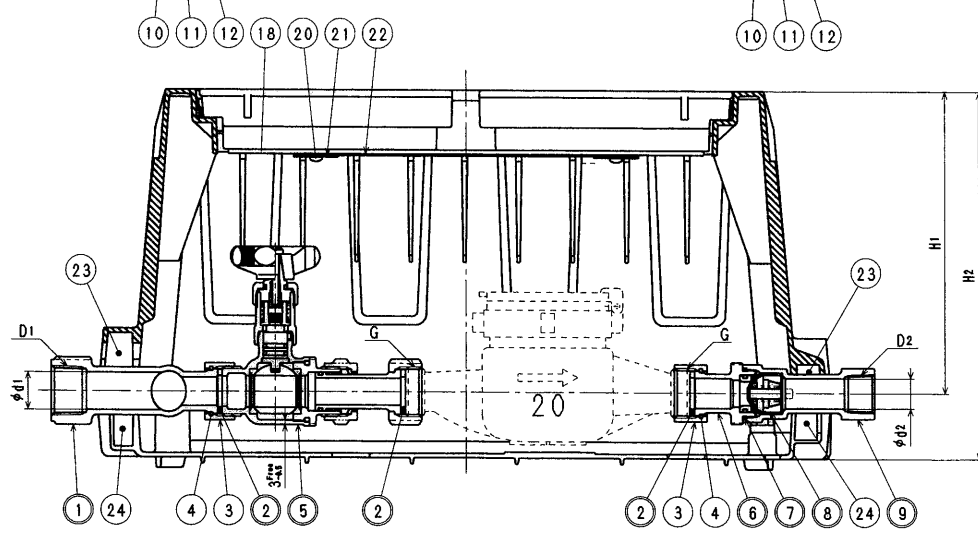
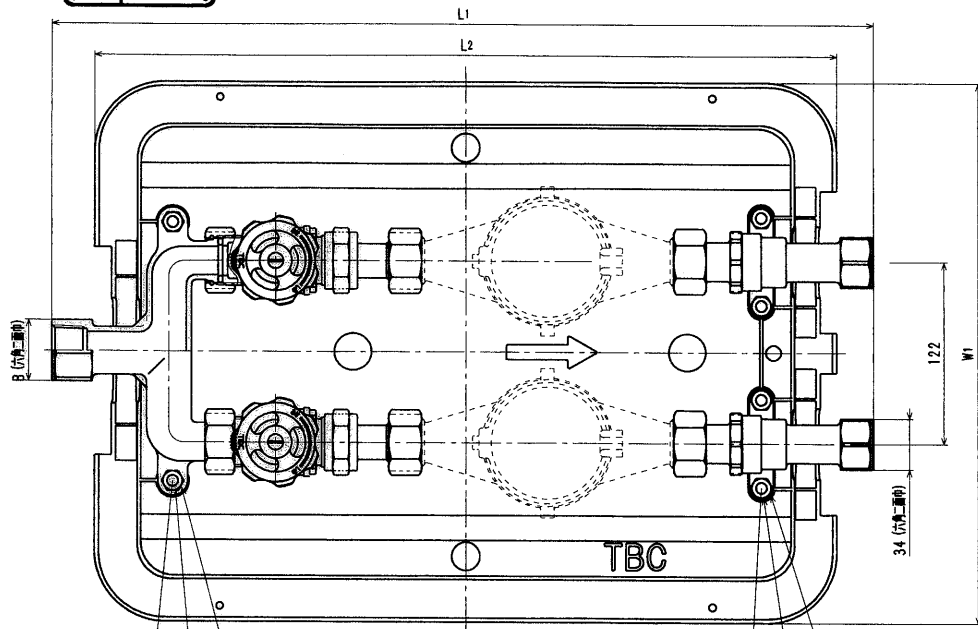
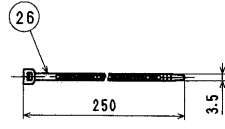
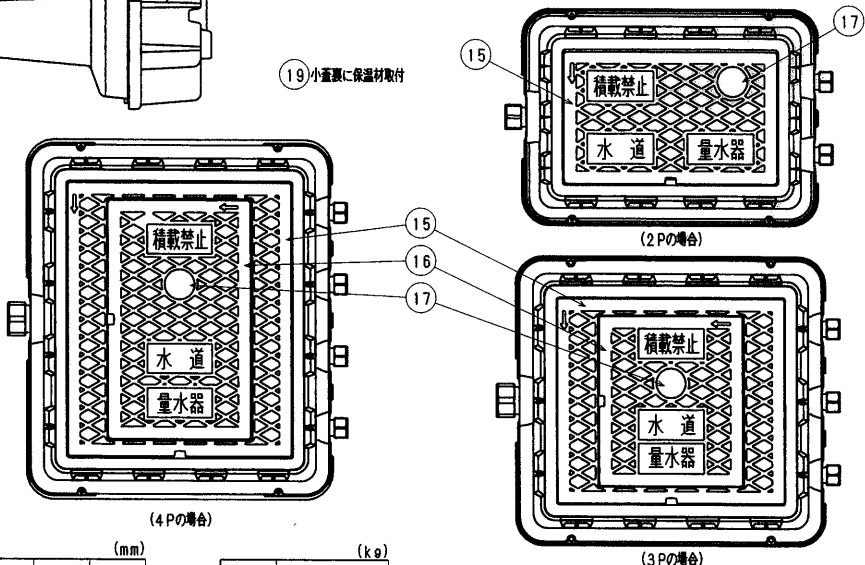


部品番号	号
お客様番号	



接水品番	部品名	材質	規格番号	記号	備考	数量			
						2P	3P	4P	5P
01	ヘッド	青銅	JIS H 5120	CAC406	新設設置用	1	1	1	
02	パッキン	合成ゴム		CAC302		6	9	12	
03	蓋結ナット	青銅	JIS H 5120	CAC406		4	6	8	
04	蓋結リング	りん青銅線	JIS H 3270	C5191W-H		4	6	8	
05	止水栓	別紙詳部				2	3	4	
06	逆止押え	青銅	JIS H 5120	CAC406	新設設置用	2	3	4	
07	Oリング	合成ゴム		NBR	JASO2030	2	3	4	
08	逆止弁セット	アセタルコポリマー 合成ゴム		POM NBR		2	3	4	
09	逆止弁	ばね付ステンレス鋼線 青銅	JIS G 4314 JIS H 5120	SUS304-WPB CAC406	新設設置用	2	3	4	
10	六角ボルト	ステンレス鋼線	JIS G 4303	SUS304	M8×25	6	8	11	
11	六角ナット	ステンレス鋼線	JIS G 4303	SUS304	M8	6	8	11	
12	バネ金	ステンレス鋼線材	JIS G 4308	SUS304-WR		6	8	11	
13	上枠	ガラス繊維強化ポリプロピレン		GFPP		1	1	1	
14	下枠	ガラス繊維強化ポリプロピレン		GFPP		1	1	1	
15	蓋	ガラス繊維強化ポリプロピレン		GFPP	3P, 4P: 蓋強具付	1	1	1	
16	小蓋	ガラス繊維強化ポリプロピレン		GFPP	3P, 4P: 蓋強具付	0	1	1	
17	板金プレート	ガラス繊維強化ポリプロピレン		GFPP		1	1	1	
18	蓋裏保温材	発泡ポリプロピレン		PP		1	2	2	
19	小蓋裏保温材	発泡ポリプロピレン		PP		0	1	1	
20	タッピンネジ	樹脂被覆鋼線	JIS G 4051	S45C	光沢クロメート	2	6	6	
21	底金	樹脂被覆鋼線	JIS G 4051	S45C	光沢クロメート	2	6	6	
22	加工表示プレート	塩化ビニル		PVC		1	1	1	
23	土砂浸入防止部材	発泡EPDM				3	4	5	
24	土砂浸入防止部材	発泡EPDM				3	4	5	
25	号室表示プレート	塩化ビニル		PVC		2	3	4	
26	インシュロック	ナイロン				4	6	8	

注：部品表「接水」欄のO印及び 部品引出し番号のO印は、水道水との接水部をします。



系統	(mm)				
	L1	L2	W1	H1	H2
2P	550	497	362	202	246
3P	577	521	484	202	246
4P	577	521	610	202	246

系統	(kg)
	製品重量 (概算)
2P	8
3P	13
4P	18

品番	品名
20 FUA2-BEZMP-JIS地名コード(5桁)	クワトロ お32P 逆止ZMP形 破断材
20 FUA3-BEZMP-JIS地名コード(5桁)	クワトロ お33P 逆止ZMP形 破断材
20 FUA4-BEZMP-JIS地名コード(5桁)	クワトロ お34P 逆止ZMP形 破断材

系統	(mm)					
	D1	D2	φd1	φd2	B	G
2P	Rc1	Rc3/4	25	20	41	G1
3P	Rc1 1/2	Rc3/4	38	20	56	G1
4P	Rc1 1/2	Rc3/4	38	20	56	G1



2016.4.27	新設設置用	2015.9.29	新設設置用
2015.9.29	新設設置用	2015.5.1	新設設置用
No	日付	理由	担当

注1 指示部には各水道企業団の紋章を表示するものとし、図については別紙（管理品番：FU-JIS地名コード(5桁)）による。JIS地名コードは都道府県コード：2桁（JIS X 0401）+ 市町村コード：3桁（JIS X 0402）からなる5桁のコードとする。

承認	検印	製図	設計	品名	上表参照
				清水	上表参照
株式会社 クラフ				Free	mm
日付					2016年 4月27日