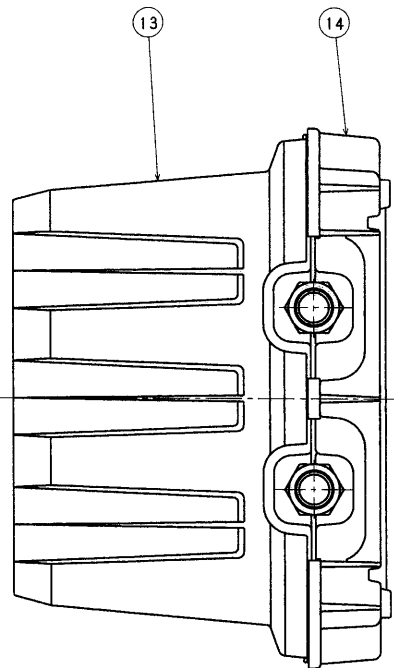
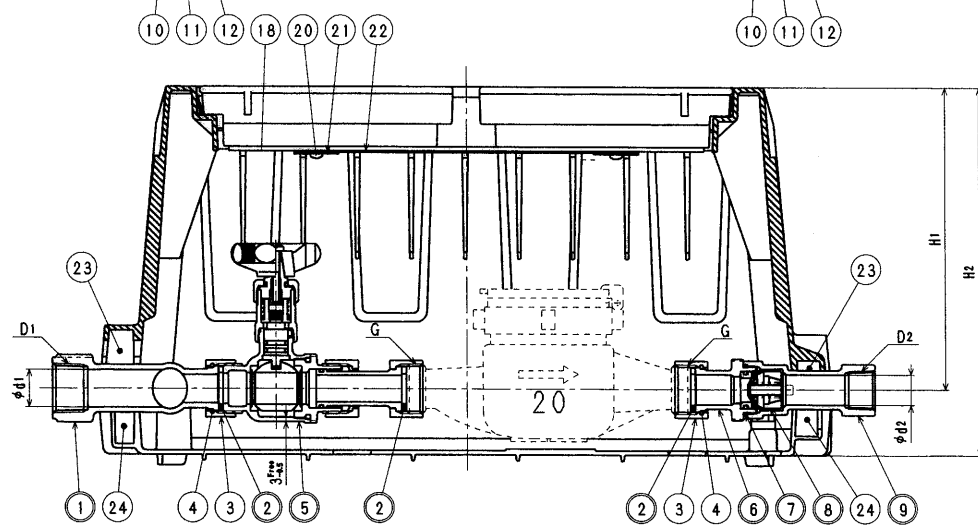
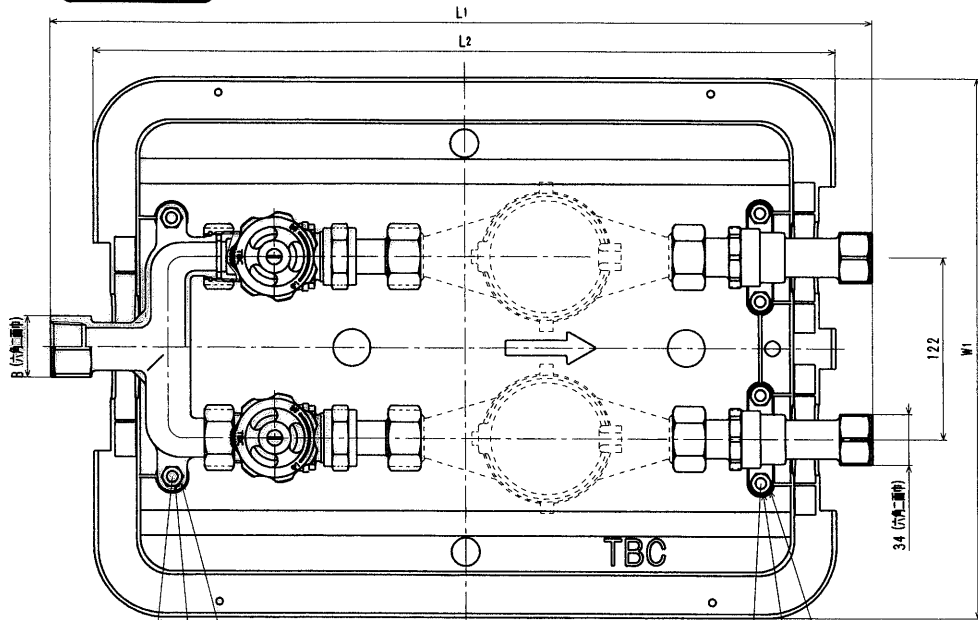
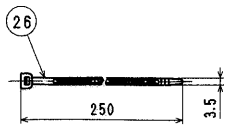
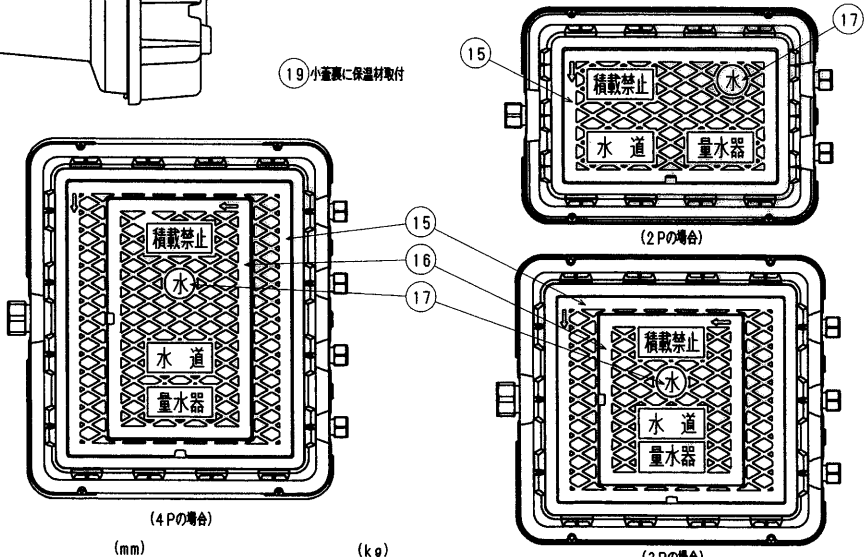


部品番号	号
お客様番号	



接水品番	部品名	材質	規格番号	記号	備考	2P	3P	4P
01	ヘッド	特殊鋼6種 ステンレス鋼種2類	JIS H 5120	CAC406 GA302	特殊鋼処理	1	1	1
02	パッキン	合成ゴム		NBR		6	9	12
03	直結ナット	特殊鋼6種	JIS H 5120	CAC406		4	6	8
04	直結リング	りん青銅線	JIS H 3270	C5191W-H		4	6	8
05	止水栓	別紙参照				2	3	4
06	逆止弁	特殊鋼6種 ステンレス鋼種2類	JIS H 5120	CAC406 GA302	特殊鋼処理	2	3	4
07	Oリング	合成ゴム		NBR	JAS02030	2	3	4
08	逆止弁セット	合成ゴム		NBR		2	3	4
09	逆止弁	ばね用ステンレス鋼線	JIS G 4314	SUS304-WPB		2	3	4
10	六角ボルト	特殊鋼6種 ステンレス鋼種2類	JIS H 5120	CAC406 GA302	特殊鋼処理	2	3	4
11	六角ナット	ステンレス鋼線	JIS G 4303	SUS304	M8×25	6	8	11
12	ばね金	ステンレス鋼線	JIS G 4308	SUS304-WR		6	8	11
13	上蓋	ガラス繊維強化ポリプロピレン		GFPP		1	1	1
14	下蓋	ガラス繊維強化ポリプロピレン		GFPP		1	1	1
15	蓋	ガラス繊維強化ポリプロピレン		GFPP	3P, 4P: 溶接金具付	1	1	1
16	小蓋	ガラス繊維強化ポリプロピレン		GFPP	3P, 4P: 溶接金具付	0	1	1
17	水プレート	ガラス繊維強化ポリプロピレン		GFPP		1	1	1
18	蓋裏保温材	発泡ポリプロピレン		PP		1	2	2
19	小蓋裏保温材	発泡ポリプロピレン		PP		0	1	1
20	タッピングネジ	鍍銀鋼線用炭素鋼線材	JIS G 4051	S45C	光沢クロメート	2	6	6
21	蓋金	鍍銀鋼線用炭素鋼線材	JIS G 4051	S45C	光沢クロメート	2	6	6
22	施工表示プレート	塩化ビニル		PVC		1	1	1
23	土砂流入防止部材	発泡EPDM				3	4	5
24	土砂流入防止部材	発泡EPDM				3	4	5
25	号数表示プレート	塩化ビニル		PVC		2	3	4
26	インシュロック	ナイロン				4	6	8

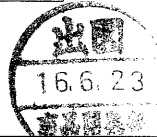
注: 部品表「接水」欄のO印及び 部品引出し番号の印は、水道水との接水部をしめす。



系統	L1	L2	W1	H1	H2
2P	550	497	362	202	246
3P	577	521	484	202	246
4P	577	521	610	202	246

系統	製品重量 (概算)
2P	8
3P	13
4P	18

系統	D1	D2	φd1	φd2	B	G
2P	Rc1	Rc3/4	25	20	41	G1
3P	Rc1 1/2	Rc3/4	38	20	56	G1
4P	Rc1 1/2	Rc3/4	38	20	56	G1



品番	品名
20 FUA2-BEZMP	クワトロ 3P 2P 磁動2MP形
20 FUA3-BEZMP	クワトロ 3P 3P 磁動2MP形
20 FUA4-BEZMP	クワトロ 3P 4P 磁動2MP形

承認	検図	製図	設計	上表参照
清水	津田			上表参照
Free				mm
株式会社 タプ子				2016年 4月27日 A2

2016.4.27 設計図の承認 2015.9.28 設計図の承認
 承認 2015.9.28 設計図の承認 2015.5.1 設計図の承認
 No. 日付 理由 担当