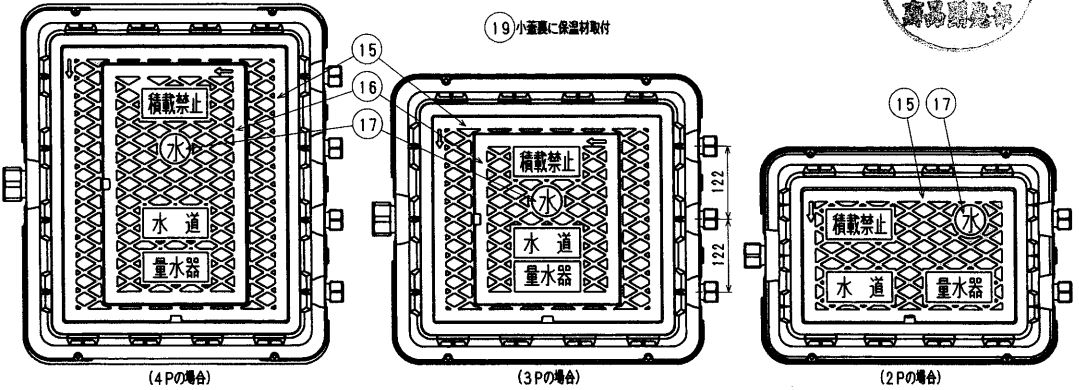
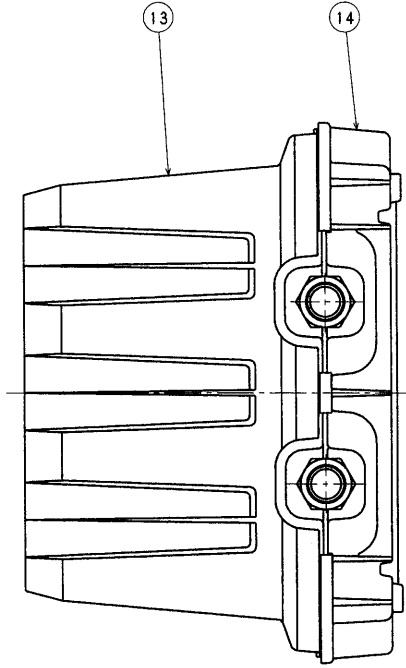
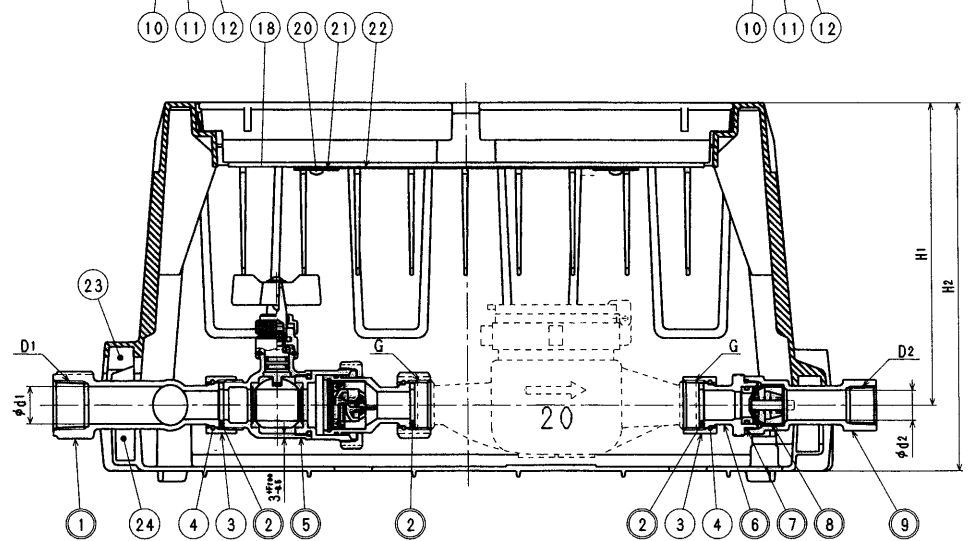
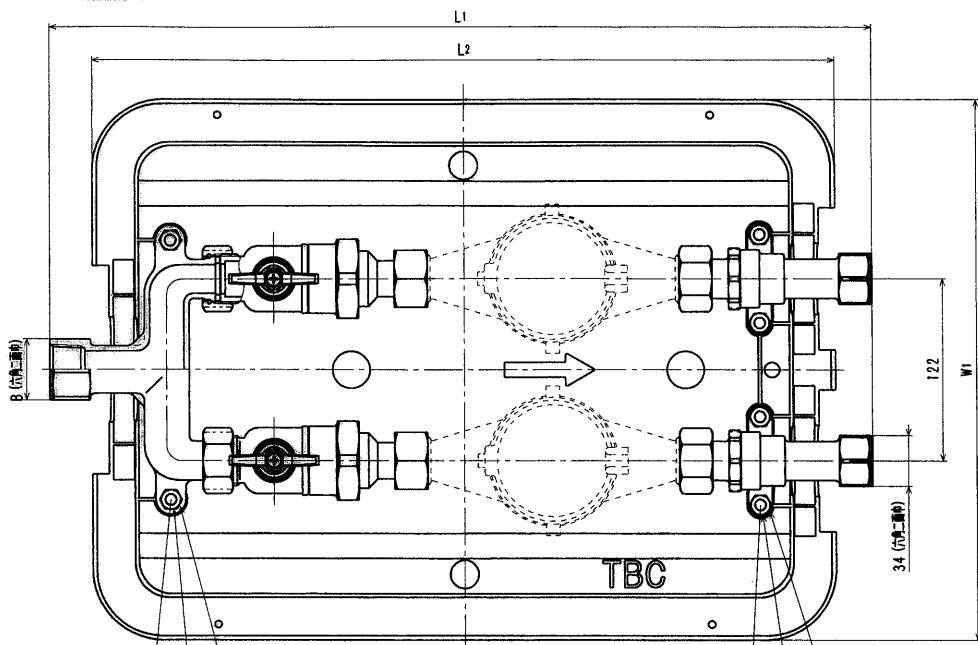
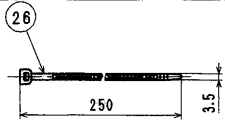


部品番号	号
部品番号	号



系統	L1	L2	W1	H1	H2
2P	550	497	362	202	246
3P	577	521	484	202	246
4P	577	521	610	202	246

系統	製品重量 (概算)
2P	8
3P	13
4P	18

系統	D		φ		B	G	
	D1	D2	φd1	φd2		上水ネジ	金門ネジ
2P	Rc1	Rc3/4	25	20	41	G1	W33山14
3P	Rc1 1/2	Rc3/4	38	20	56	G1	W33山14
4P	Rc1 1/2	Rc3/4	38	20	56	G1	W33山14

接水品番	部品名	材質	規格番号	記号	備考	2P	3P	4P
○1	ヘッダー	青銅締付6種 ビスマス青銅締付2種	JIS H 5120	CAC406 CAC902	銅締付青銅締付	1	1	1
○2	パッキン	合成ゴム		NBR		6	9	12
3	直結ナット	青銅締付6種	JIS H 5120	CAC406		4	6	8
4	直結リング	りん青銅締	JIS H 3270	C5191W-H		4	6	8
○5	止水栓	別添詳細				2	3	4
○6	逆止押え	青銅締付6種 ビスマス青銅締付2種	JIS H 5120	CAC406 CAC902	銅締付青銅締付	2	3	4
○7	Oリング	合成ゴム		NBR	JAS02030	2	3	4
○8	逆止弁セット	アセタルコポリマー 合成ゴム		PDM NBR		2	3	4
○9	逆止鋼	ばね用ステンレス鋼締	JIS G 4314	SUS304-WPB		2	3	4
10	六角ボルト	ステンレス鋼締	JIS G 4303	SUS304	M8×25	6	8	11
11	六角ナット	ステンレス鋼締	JIS G 4303	SUS304	M8	6	8	11
12	バネ金	ステンレス鋼締材	JIS G 4308	SUS304-WR		6	8	11
13	上蓋	ガラス繊維強化ポリプロピレン		GFPP		1	1	1
14	下蓋	ガラス繊維強化ポリプロピレン		GFPP		1	1	1
15	蓋	ガラス繊維強化ポリプロピレン		GFPP	3P・4P: 強化金具付	1	1	1
16	小蓋	ガラス繊維強化ポリプロピレン		GFPP	3P・4P: 強化金具付	0	1	1
17	水プレート	ガラス繊維強化ポリプロピレン		GFPP		1	1	1
18	蓋裏保温材	発泡ポリプロピレン		PP		1	2	2
19	小蓋裏保温材	発泡ポリプロピレン		PP		0	1	1
20	タッピングネジ	鍍銀鍍銀鋼締材	JIS G 4051	S45C	光沢クロメート	2	6	6
21	底金	鍍銀鍍銀鋼締材	JIS G 4051	S45C	光沢クロメート	2	6	6
22	施工表示プレート	強化ビニル		PVC		1	1	1
23	土砂浸入防止部材	発泡EPDM				3	4	5
24	土砂浸入防止部材	発泡EPDM				3	4	5
25	号室表示プレート	強化ビニル		PVC		2	3	4
26	インシュロック	ナイロン				4	6	8

注: 部品表「接水」欄のO印及び 部品引出し番号の印は、水道水との接水部をしめす。



来	2016.4.27	設計	2015.12.21	設計	清水
No	日付	理由	担当者		

品番	品名	上表参照
20 FUA2-BLH (-K)	クワド 砂2P (金門)	上表参照
20 FUA3-BLH (-K)	クワド 砂3P (金門)	上表参照
20 FUA4-BLH (-K)	クワド 砂4P (金門)	上表参照
製	検査	製造
清水	津田	Free
株式会社 清水		日付 2016年 4月27日 A2