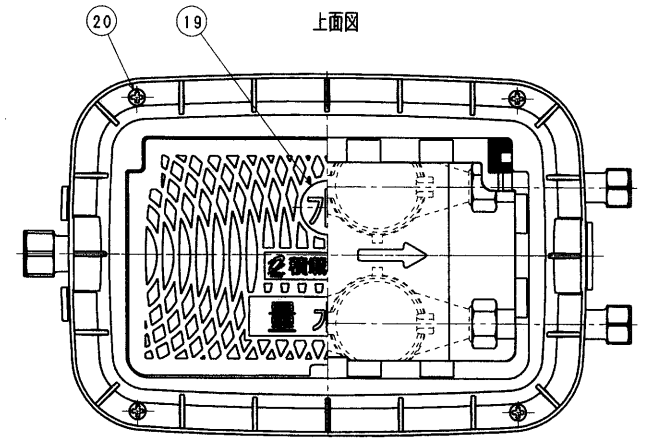
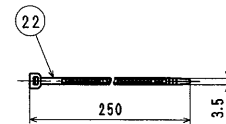
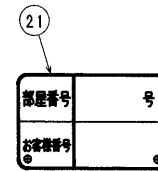
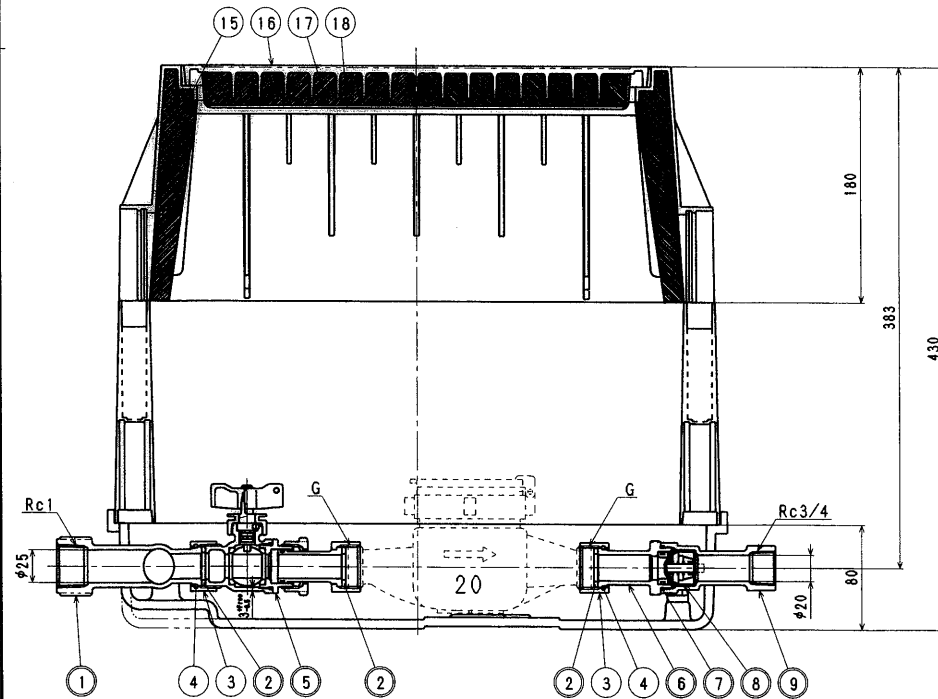
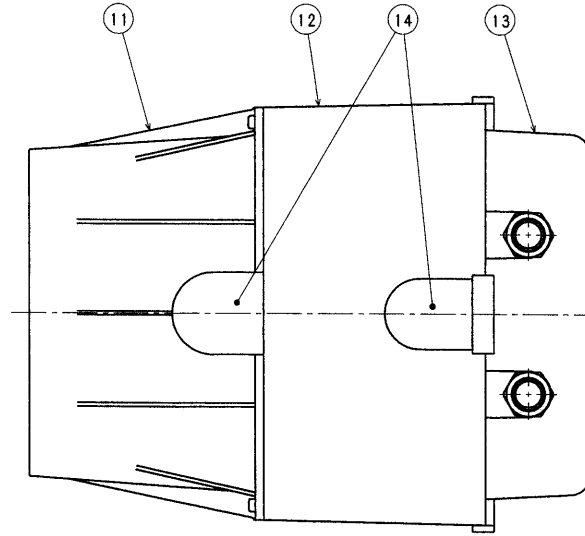
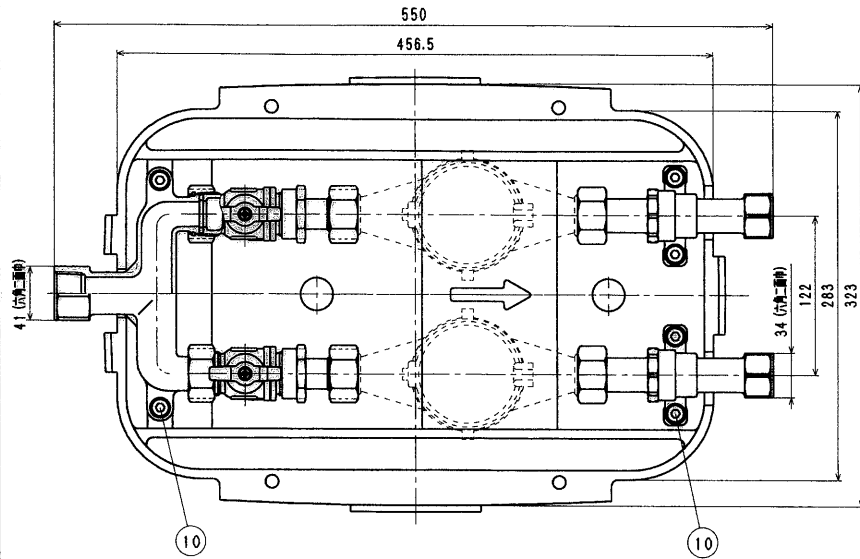


機水	品番	部品名	材質	規格番号	記号	備考	数量
○	1	ハッター	青銅棒6種 ビススチール棒2種	JIS H 5120	CAC406 CAC902	高純去油膜処理	1
○	2	パッキン	合成ゴム		NBR		6
	3	蓋結ナット	青銅棒6種	JIS H 5120	CAC406		4
	4	蓋結リング	りん青銅線	JIS H 3270	C5191W-H		4
○	5	止水栓	別紙詳細				2
○	6	止水押え	青銅棒6種 ビススチール棒2種	JIS H 5120	CAC406 CAC902	高純去油膜処理	2
○	7	Oリング	合成ゴム		NBR	JAS02030	2
○	8	止水弁セット	アセタールゴボリマー 合成ゴム		POM NBR		2
○	9	止水胴	ばね周ステンレス鋼線 ビススチール棒2種	JIS G 4314 JIS H 5120	SUS304-WPB CAC406 CAC902	高純去油膜処理	2
	10	六角ナット 六角ボルト	ステンレス鋼線	JIS G 4303	SUS304		6
	11	上蓋	R-PET				1
	12	調整弁	R-ABS			150mm	1
	13	下蓋	球状異形鋼線	JIS G 5502	FCD450	エポキシ樹脂塗装	1
	14	蓋蓋板	ABS樹脂		ABS	上蓋:2, 調整弁:4	6
	15	上側用断熱材	発泡ポリエチレン		PE		1
	16	蓋	R-PET			青色	1
	17	蓋用断熱材	発泡ポリエチレン		PE		1
	18	蓋裏カバー	R-PET				1
	19	水マーク	AES樹脂		AES	ビス、ワッシャ付	1
	20	上側用ビス	ステンレス鋼線	JIS G 4303	SUS304-B		4
	21	号室表示プレート	塩化ビニル		PVC		2
	22	インシュロック	ナイロン				4

注：部品表「機水」欄の○印及び 部品引出し番号の◎印は、水漏れとの機水部をしめす。



系統	G	
	上水ナジ	金門ナジ
2P	G1	W33山14

承認	2016.4.27	設計	2016.1.5	理由	相当
No.	日付	理由	相当		
該当規格					

承認	機図	製図	設計	20 FUAC2-350-BE (-K)
				クトロ 2P (金門) 東純 350
	清水	清水		Free
				mm
株式会社 タプ子				日付 2016年 4月27日 A2