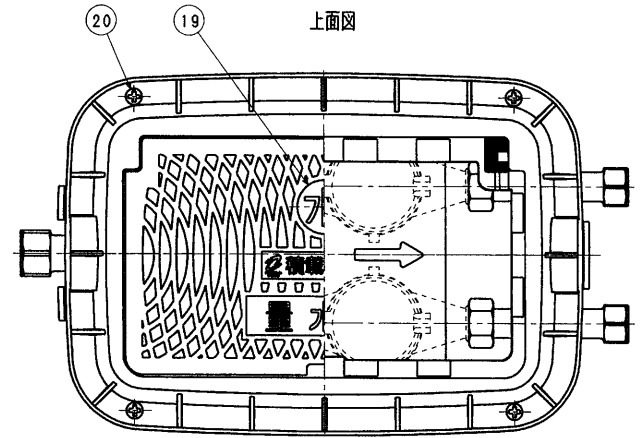
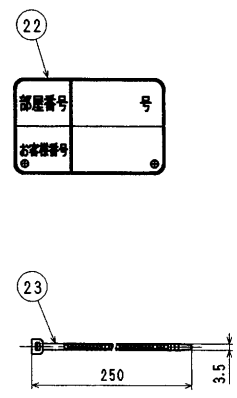
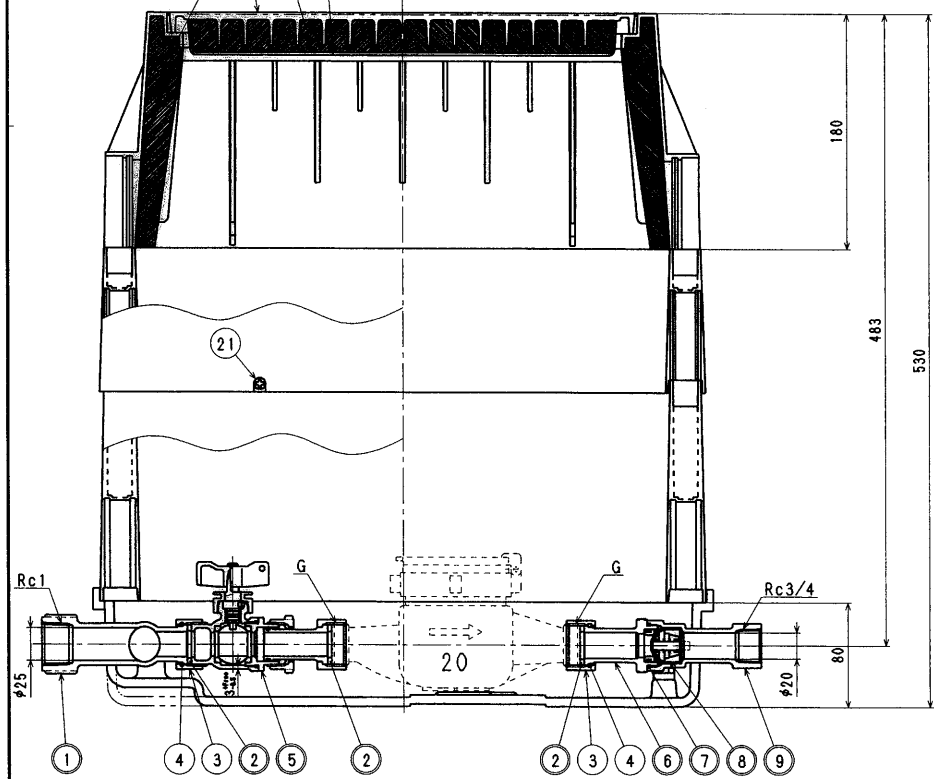


機水	品番	部品名	材質	規格番号	記号	備考	数量
○	1	ハッター	青銅製物6種 ビスステンレス製物2種	JIS H 5120	CAC4065 CAC4062	鉛除去装置用	1
○	2	パッキン	合成ゴム		NBR		6
○	3	蓋ねじ	青銅製物6種	JIS H 5120	CAC406		4
○	4	蓋ねじリング	りん青銅線	JIS H 3270	C5191W-H		4
○	5	止水栓	別紙詳述				2
○	6	逆止弁	青銅製物6種 ビスステンレス製物2種	JIS H 5120	CAC4065 CAC4062	鉛除去装置用	2
○	7	Oリング	合成ゴム		NBR	JAS02030	2
○	8	逆止弁セット	アセタルコポリマー 合成ゴム		POM NBR		2
○	9	逆止膜	複合膜ステンレス鋼線	JIS G 4314	SUS304-WPB		2
○	10	六角ねじ	ステンレス鋼線	JIS H 5120	CAC4065 CAC4062	鉛除去装置用	6
	11	上蓋	R-PET				1
	12	調整弁	R-ABS			100mm:1, 150mm:1	2
	13	下蓋	球状炭素鋼線	JIS G 5502	FCD450	エポキシ樹脂塗装	1
	14	蓋板	ABS樹脂		ABS	上蓋:2, 調整弁:8	10
	15	上蓋用断熱材	発泡ポリエチレン		PE		1
	16	蓋	R-PET			青色	1
	17	蓋用断熱材	発泡ポリエチレン		PE		1
	18	蓋裏カバー	R-PET				1
	19	水マーク	AES樹脂		AES	ビス、ワッシャ付	1
	20	上蓋用ビス	ステンレス鋼線	JIS G 4303	SUS304-B		4
	21	調整弁用ビス	ステンレス鋼線	JIS G 4303	SUS304-B		4
	22	号室表示プレート	塩化ビニル		PVC		2
	23	インシュロック	ナイロン				4

注：部品表「機水」欄の○印及び 部品引出し番号の◎印は、水道水との機水部をしめす。



承認	2016.4.27	設計	2016.1.5	機水
No	日付	理由	担当	
該当規格				

系統	G	
	上水ナジ	金門ナジ
2P	G1	W33山14

品番	20 FUAC2-450-BE (-K)		
承認	検図	製図	設計
	清水	津田	Free
単位	mm		
発行	2016年 4月27日 A2		

株式会社 クラチ