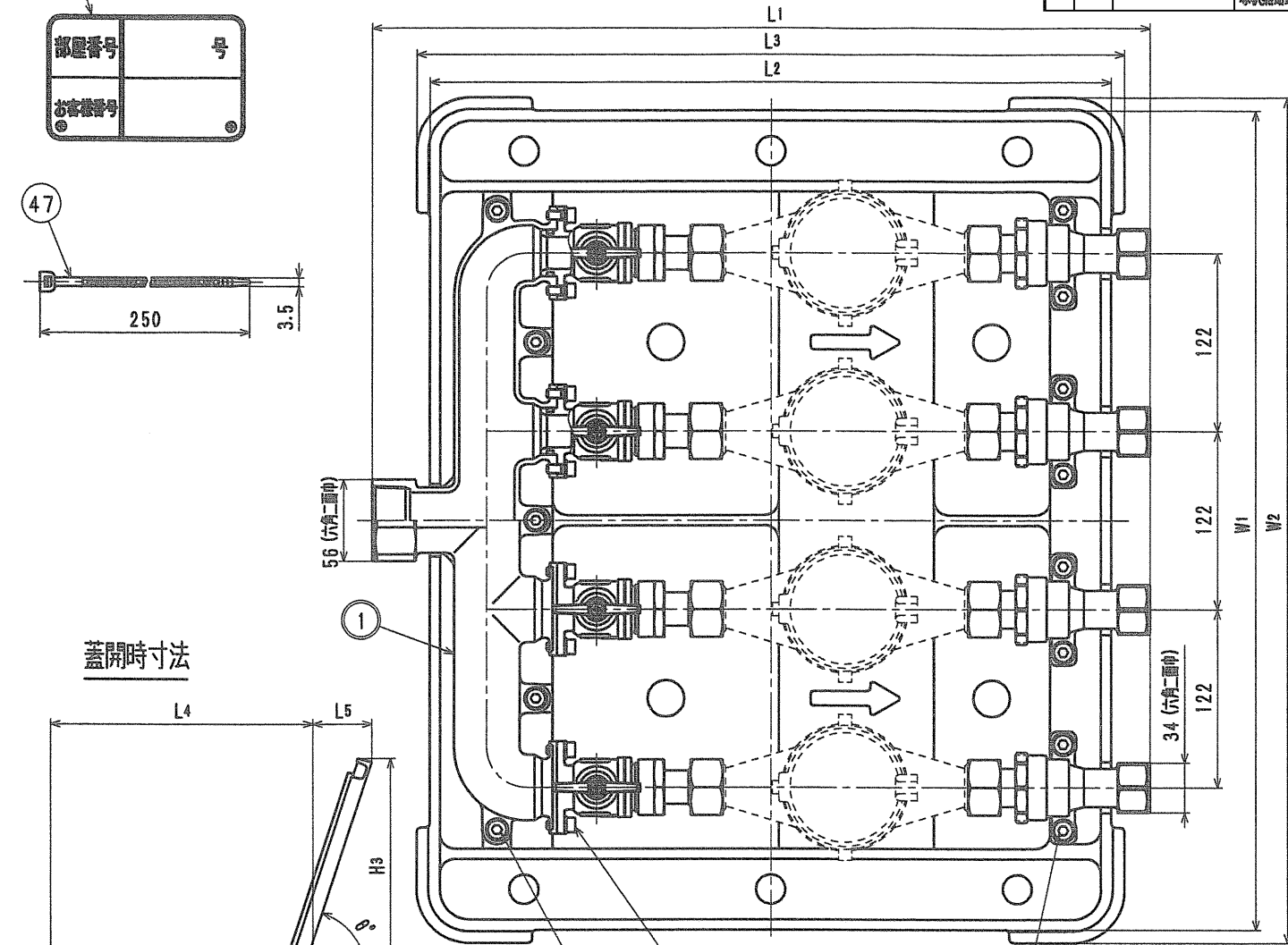
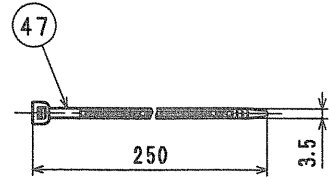
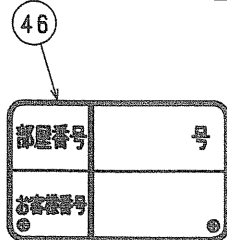
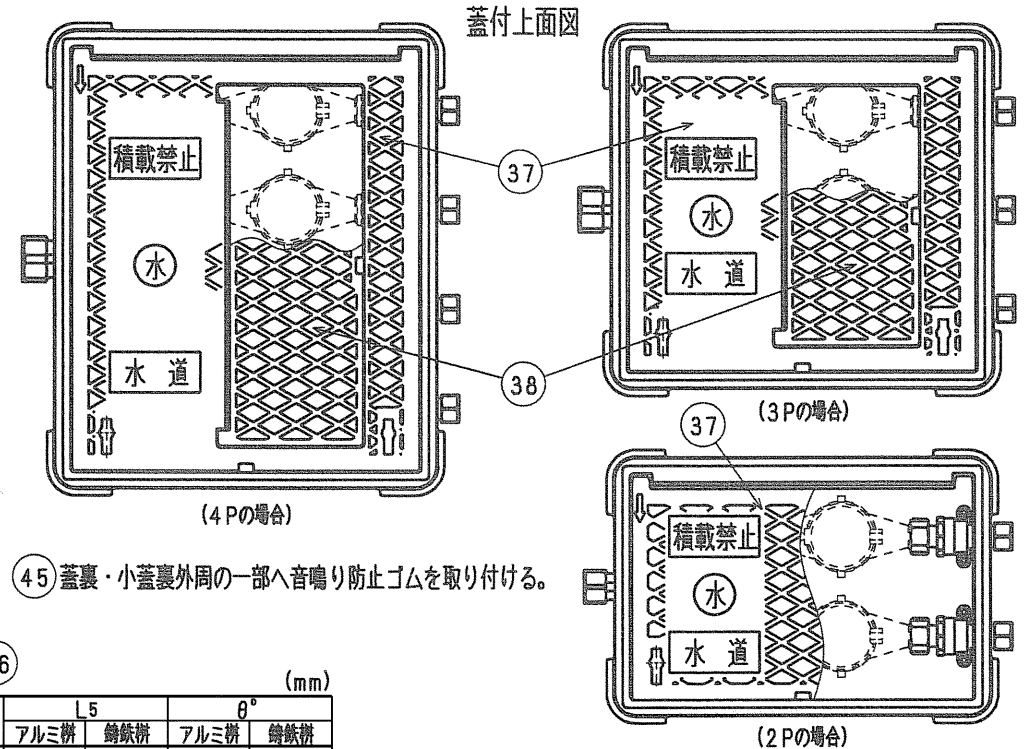
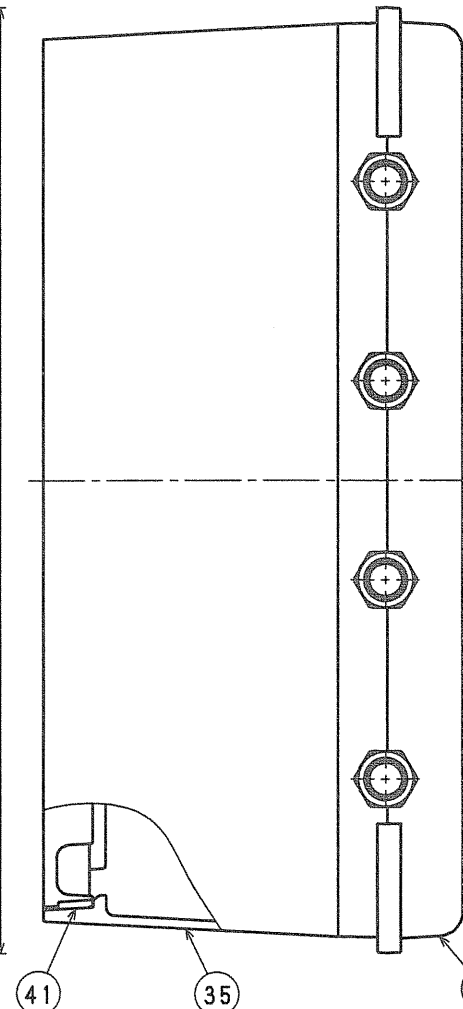
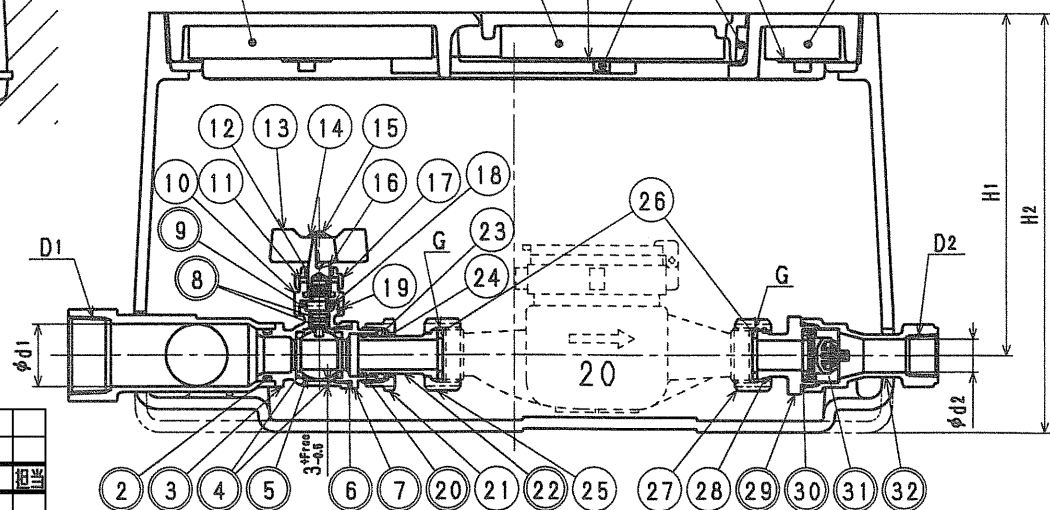
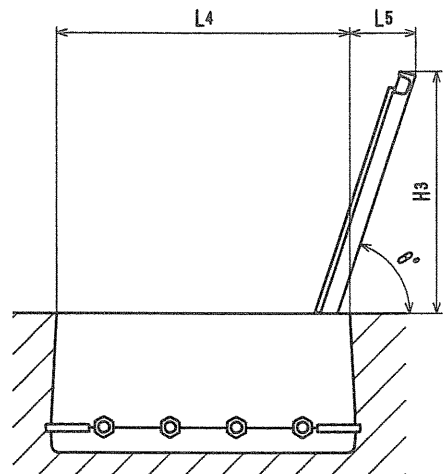


接水品番	部品名	材質	規格番号	記号	摘要	数量			接水品番	部品名	材質	規格番号	記号	摘要	数量			接水品番	部品名	材質	規格番号	記号	摘要	数量		
						2P	3P	4P							2P	3P	4P							2P	3P	4P
38	小蓋	アルミニウム合金鍍物 球状黒鉛銅鉄	JIS H 5202 JIS G 5502	AC4C-F FCD450	エポキシ樹脂塗装	0	1	1	28	直結リング	りん青銅線	JIS H 3270	C5191W-H		2	3	4	01	ヘッダー	青銅鍍物6種 ビスマス青銅鍍物2種	JIS H 5120	CAC406 CAC902	鉛除去表面処理	1	1	1
39	六角穴付きボルト	ステンレス鋼	JIS G 4303	SUS304-B	M6×12	2	6	6	29	逆止押え	青銅鍍物6種 ビスマス青銅鍍物2種	JIS H 5120	CAC406 CAC902	鉛除去表面処理	2	3	4	02	Oリング	合成ゴム		NBR	P-26	2	3	4
40	座金	滑潤ステンレス鋼	JIS G 4305	SUS304-CP		2	6	6	30	Oリング	合成ゴム		NBR	JASO2035	2	3	4	03	止水胴	青銅鍍物6種 ビスマス青銅鍍物2種	JIS H 5120	CAC406 CAC902	鉛除去表面処理	2	3	4
41	蓋用パッキン	合成ゴム		EPDM		2	4	4	31	逆止弁セット	アセタルコポリマー 合成ゴム		POM NBR		2	3	4	04	ポールシート	テフロン樹脂		PTFE		4	6	8
42	蓋裏保温材(大)	発泡ポリエチレン		PE		1	1	1	32	逆止胴	ばね用ステンレス鋼線	JIS G 4314	SUS304-WPB		2	4	4	05	ボール	ビスマス青銅鍍物2種	JIS H 5121	CAC902C	電着塗装	2	3	4
43	蓋裏保温材(小)	発泡ポリエチレン		PE		0	1	1	33	六角穴付きボルト	ステンレス鋼	JIS G 4303	SUS304-B	M8×20	7	10	13	06	Oリング	合成ゴム		NBR	JASO2031	2	3	4
44	小蓋裏保温材	発泡ポリエチレン		PE		0	1	1	34	六角穴付きボルト	ステンレス鋼	JIS G 4303	SUS304-B	M6×15	4	6	8	07	ボール押え	青銅鍍物6種 ビスマス青銅鍍物2種	JIS H 5120	CAC406 CAC902	鉛除去表面処理	2	3	4
45	音鳴り防止ゴム	合成ゴム		NBR		2	4	4	35	上板	アルミニウム合金鍍物 球状黒鉛銅鉄	JIS H 5202 JIS G 5502	AC4C-F FCD450	エポキシ樹脂塗装	1	1	1	08	Oリング	合成ゴム		NBR	P-9	4	6	8
46	号室表示プレート	塩化ビニル		PVC		2	3	4	36	下板	アルミニウム合金鍍物 球状黒鉛銅鉄	JIS H 5202 JIS G 5502	AC4C-F FCD450	エポキシ樹脂塗装	1	1	1	09	ステム	青銅鍍物6種	JIS H 5121	CAC406C		2	3	4
47	インシュロック	ナイロン				4	6	8	37	蓋	アルミニウム合金鍍物 球状黒鉛銅鉄	JIS H 5202 JIS G 5502	AC4C-F FCD450	エポキシ樹脂塗装	1	1	1	10	ステムナット	快削黄銅	JIS H 3250	C3604BD		2	3	4

注：部品表「接水」欄の○印及び 部品引出し番号の◎印は、水道水との接水部をしめす。



蓋開時寸法



系統	L1	L2	L3		L4	L5		θ°
			アルミ	鋼鉄		アルミ	鋼鉄	
2P	524	460	478	474	478	135	223	70°
3P	533	467	485	481	485	94	162	70°
4P	533	467	485	481	485	52	101	70°

系統	H1		H2		H3		W1	W2	
	アルミ	鋼鉄	アルミ	鋼鉄	アルミ	鋼鉄		アルミ	鋼鉄
2P	209	199	256	244	441	413	317	335	
3P	209	199	256	244	327	306	439	457	
4P	209	199	256	244	212	201	561	579	

系統	D1	D2	φd1	φd2	B	G	
						上水ネジ	金門ネジ
2P	Rc1	Rc3/4	25	20	41	G1	W33山14
3P	Rc11/2	Rc3/4	38	20	56	G1	W33山14
4P	Rc11/2	Rc3/4	38	20	56	G1	W33山14

系統	製品重量(概算)	
	アルミ	鋼鉄
2P	17	30
3P	25	42
4P	30	52

品番	品名
20 FOAB2-TH(-K)	クワトロ 水2P アルミ製 蓋TH型(金門)
20 FOAB3-TH(-K)	クワトロ 水3P アルミ製 蓋TH型(金門)
20 FOAB4-TH(-K)	クワトロ 水4P アルミ製 蓋TH型(金門)

品番	品名
20 FOAD2-TH(-K)	クワトロ 水2P 鋼鉄製 蓋TH型(金門)
20 FOAD3-TH(-K)	クワトロ 水3P 鋼鉄製 蓋TH型(金門)
20 FOAD4-TH(-K)	クワトロ 水4P 鋼鉄製 蓋TH型(金門)

承認	検図	製図	設計
承認	検図	製図	設計

承認	検図	製図	設計
承認	検図	製図	設計