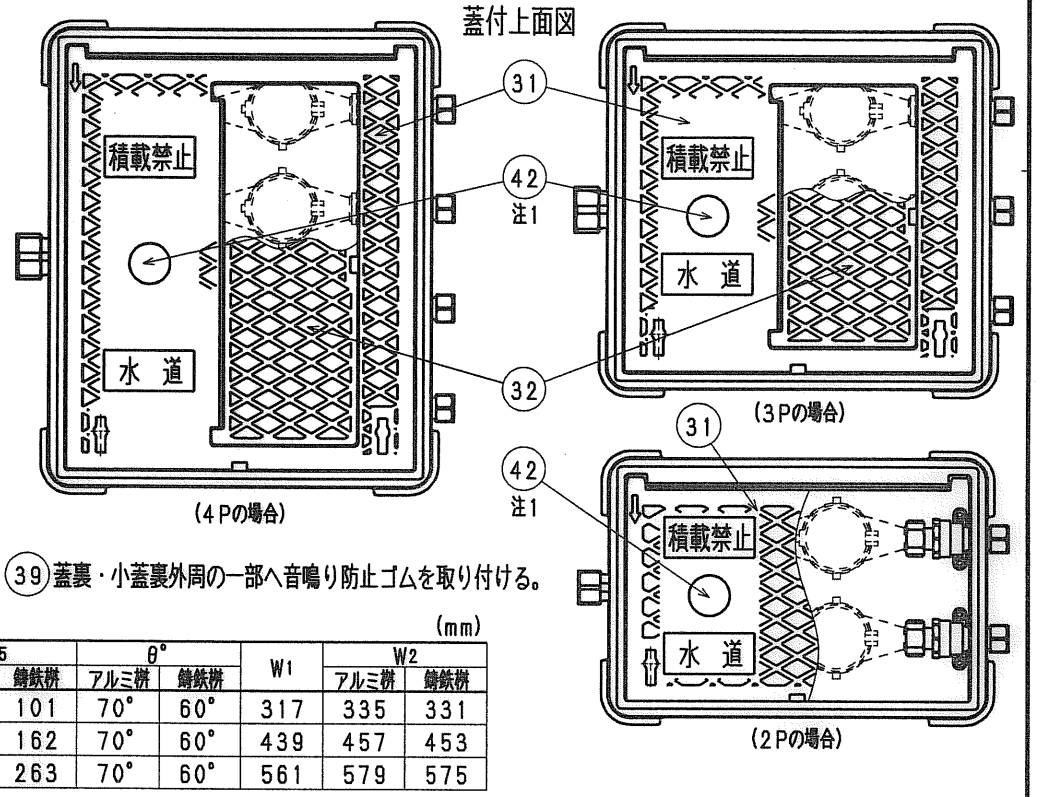
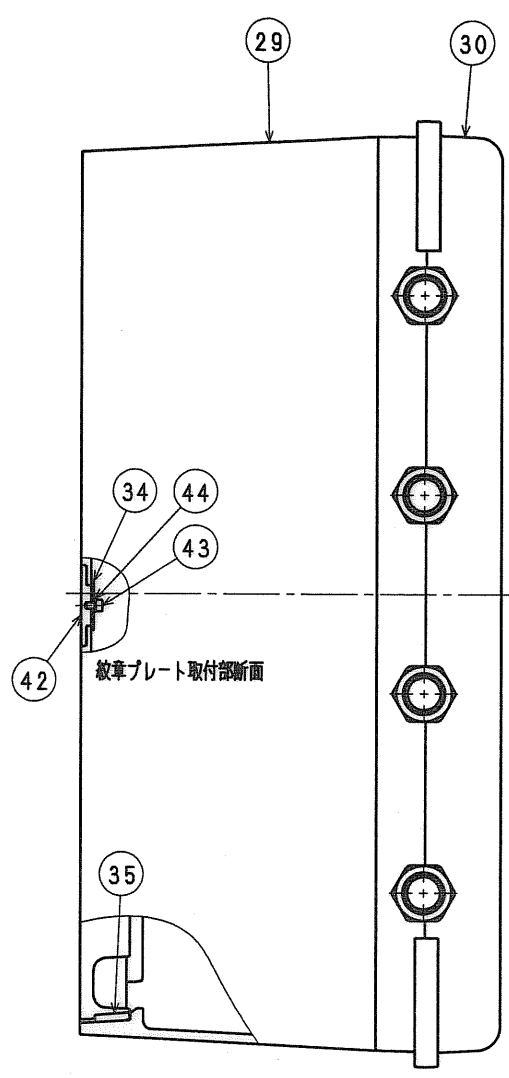
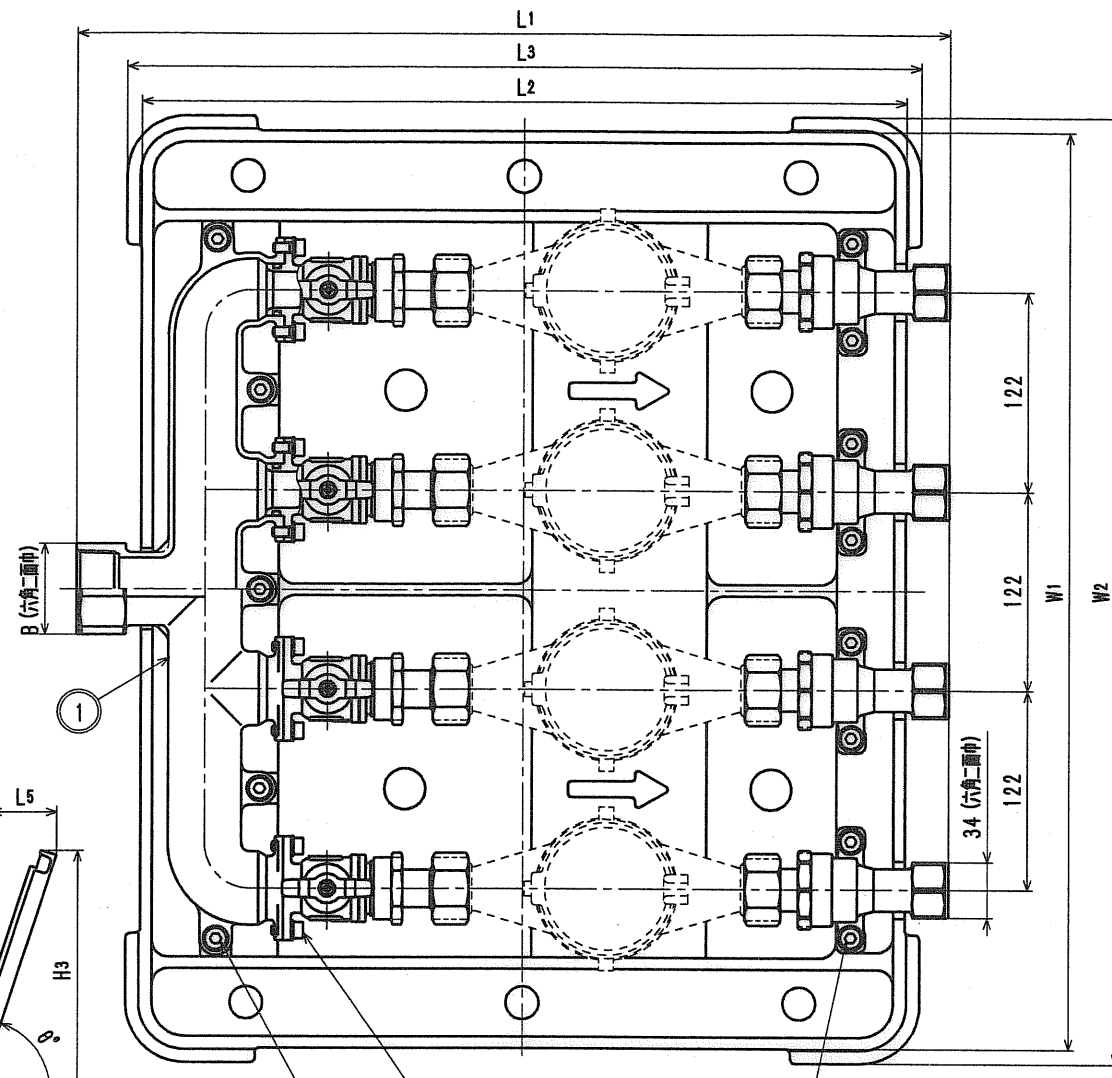
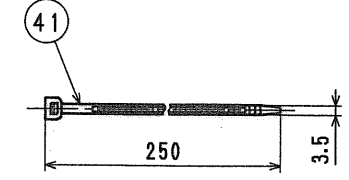
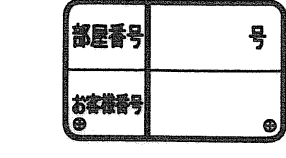


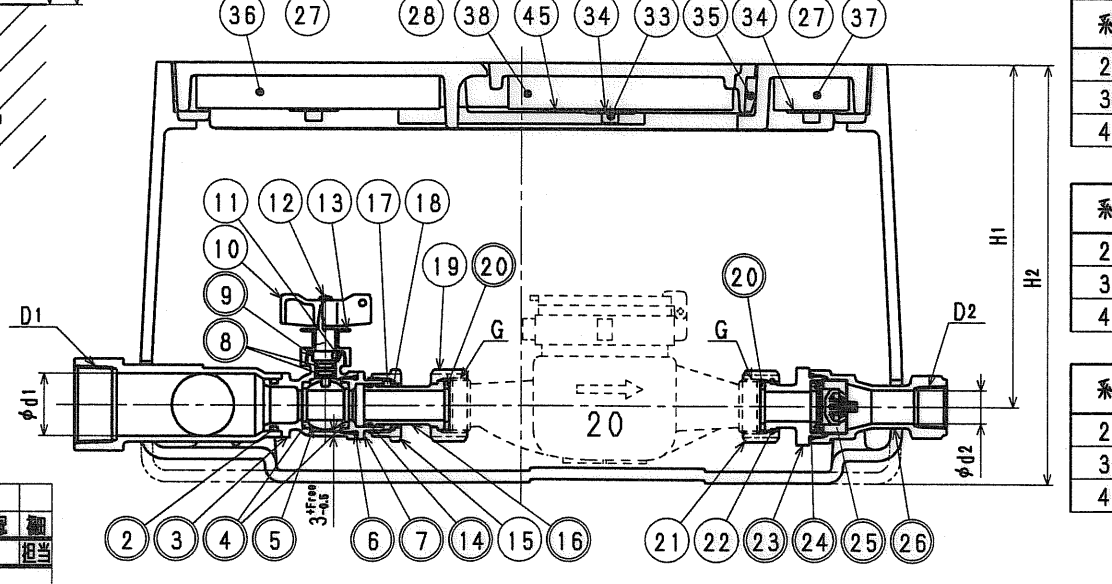
品番	部品名	材質	規格番号	記号	摘要	数量			品番	部品名	材質	規格番号	記号	摘要	数量			品番	部品名	材質	規格番号	記号	摘要	数量			
						2P	3P	4P							2P	3P	4P							2P	3P	4P	
35	蓋用パッキン	合成ゴム		EPDM		2	4	4	○26	逆止扇	青銅物6種 ビスマス青銅物2種	JIS H 5120 CAC406 CAC902	CAC406 CAC902	銅除去表面処理	2	3	4	○1	ハッター	青銅物6種 ビスマス青銅物2種	JIS H 5120	CAC406 CAC902	CAC406 CAC902	銅除去表面処理	1	1	1
36	蓋裏保温材(大)	発泡ポリプロピレン		PP		1	1	1	○27	六角穴付ネジ	ステンレス鋼材	JIS G 4303 SUS304	SUS304	M8×20	7	10	13	○2	Oリング	合成ゴム		NBR		P-26	2	3	4
37	蓋裏保温材(小)	発泡ポリプロピレン		PP		0	1	1	○28	六角穴付ネジ	ステンレス鋼材	JIS G 4303 SUS304	SUS304	M6×15	4	6	8	○3	止水胴	青銅物6種 ビスマス青銅物2種	JIS H 5120	CAC406 CAC902	CAC406 CAC902	銅除去表面処理	2	3	4
38	小蓋裏保温材	発泡ポリプロピレン		PP		0	1	1	○29	上耕	アルミニウム合金鋳物 球状黒鉛鋳鉄	JIS H 5202 AC4C-F JIS G 5502 FCD450	AC4C-F	エポキシ粉体塗装	1	1	1	○4	ボールシート	テフロン樹脂		PTFE			4	6	8
39	音鳴り防止ゴム	合成ゴム		NBR		2	4	4	○30	下耕	アルミニウム合金鋳物 球状黒鉛鋳鉄	JIS H 5202 AC4C-F JIS G 5502 FCD450	AC4C-F	エポキシ粉体塗装	1	1	1	○5	ボール	ビスマス青銅物2種or3種	JIS H 5121	CAC902Cor903C	CAC902Cor903C	電着塗装	2	3	4
40	号室表示プレート	塩化ビニル		PVC		2	3	4	○31	蓋	アルミニウム合金鋳物 球状黒鉛鋳鉄	JIS H 5202 AC4C-F JIS G 5502 FCD450	AC4C-F	エポキシ粉体塗装	1	1	1	○6	Oリング	合成ゴム		NBR		JASO2031	2	3	4
41	インシュロック	ナイロン				4	6	8	○32	小蓋	アルミニウム合金鋳物 球状黒鉛鋳鉄	JIS H 5202 AC4C-F JIS G 5502 FCD450	AC4C-F	エポキシ粉体塗装	0	1	1	○7	ボール押え	青銅物6種 ビスマス青銅物2種	JIS H 5120	CAC406 CAC902	CAC406 CAC902	銅除去表面処理	2	3	4
42	紋車プレート	アセタルコポリマー		POM		1	1	1	○33	六角穴付キボルト	ステンレス鋼材	JIS G 4303 SUS304-B	SUS304-B	M4×6	1	1	1	○8	Oリング	合成ゴム		NBR		P-9	4	6	8
43	六角穴付キボルト	ステンレス鋼材	JIS G 4303	SUS304-B	M4×6	1	1	1	○34	圧金	清浄ステンレス鋼板	JIS G 4305	SUS304-CP		3	7	7	○9	ステム	青銅連鋳物6種	JIS H 5121	CAC406C	CAC406C		2	3	4
44	パネ圧金	ステンレス鋼材	JIS H 4308	SUS304-WR	M4	1	1	1	○10	ハンドル	アセタルコポリマー		POM					○11	止めピン	ステンレス鋼材	JIS G 4303	SUS304-B	SUS304-B		2	3	4
45	QRプレート	塩化ビニル		PVC		1	1	1	○12	止めネジ	ステンレス鋼材	JIS G 4309	SUS304-W					○13	ステムナット	青銅連鋳物6種	JIS H 5121	CAC406C	CAC406C		2	3	4

注：部品表「接水」欄の○印及び 部品引出し番号の◎印は、水道水との接水部をしめす。



蓋開時寸法 (kg)

系統	製品重量(概算)	
	アルミ鋳	鋳鉄鋳
2P	17	30
3P	25	42
4P	30	52



系統	L1	L2	L3		L4	L5		θ°		W1	W2	
			アルミ鋳	鋳鉄鋳		アルミ鋳	鋳鉄鋳	アルミ鋳	鋳鉄鋳		アルミ鋳	鋳鉄鋳
2P	524	460	478	474	296	52	101	70°	60°	317	335	331
3P	533	467	485	481	418	94	162	70°	60°	439	457	453
4P	533	467	485	481	540	135	263	70°	60°	561	579	575

系統	H1		H2		H3		D1	D2	φd1	φd2
	アルミ鋳	鋳鉄鋳	アルミ鋳	鋳鉄鋳	アルミ鋳	鋳鉄鋳				
2P	209	199	256	244	212	201	Rc1	Rc3/4	25	20
3P	209	199	256	244	327	306	Rc1 1/2	Rc3/4	38	20
4P	209	199	256	244	441	413	Rc1 1/2	Rc3/4	38	20

系統	B	G	
		上水ネジ	金門ネジ
2P	41	G1	W33山14
3P	56	G1	W33山14
4P	56	G1	W33山14

品番	品名
20 FQAB2 (-K) - JIS地名コード(5桁)	クワトロ ネジ2P アルミ鋳(金門) 紋車付
20 FQAB3 (-K) - JIS地名コード(5桁)	クワトロ ネジ3P アルミ鋳(金門) 紋車付
20 FQAB4 (-K) - JIS地名コード(5桁)	クワトロ ネジ4P アルミ鋳(金門) 紋車付

品番	品名
20 FQAD2 (-K) - JIS地名コード(5桁)	クワトロ ネジ2P 鋳鉄鋳(金門) 紋車付
20 FQAD3 (-K) - JIS地名コード(5桁)	クワトロ ネジ3P 鋳鉄鋳(金門) 紋車付
20 FQAD4 (-K) - JIS地名コード(5桁)	クワトロ ネジ4P 鋳鉄鋳(金門) 紋車付

注1) 指示部には各水道企業団の紋車を表示するものとし、図については別紙(管理品番:FQ-JIS地名コード(5桁))による。JIS地名コードは都道府県コード:2桁(JIS X 0401)+市町村コード:3桁(JIS X 0402)からなる5桁のコードとする。

承認	2011.8.8	QRコード	2011.1.25	仕様変更	欄
No.	日付	理由	担当		
該当規格					