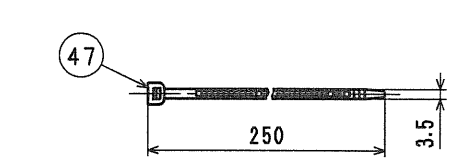
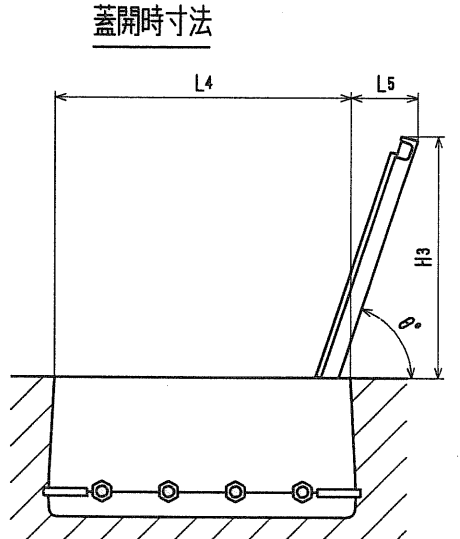
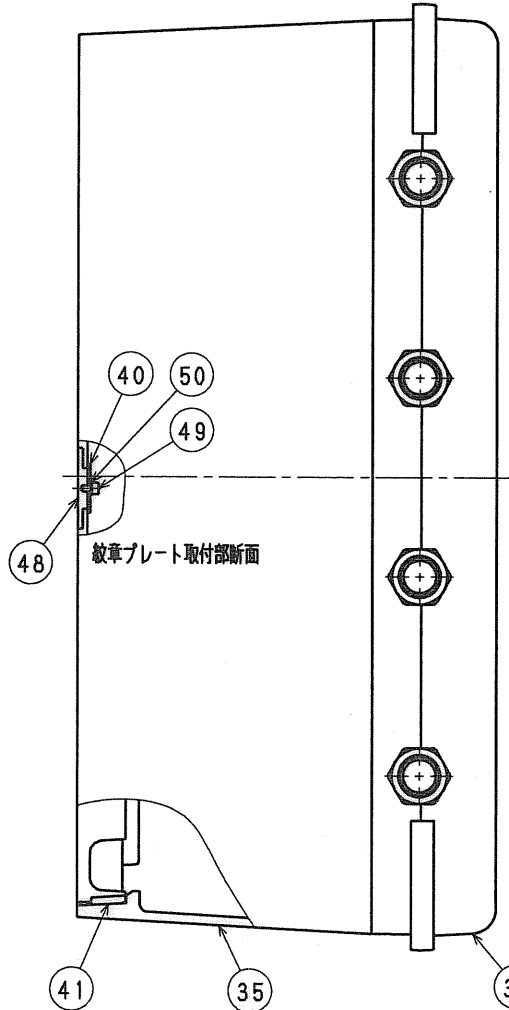
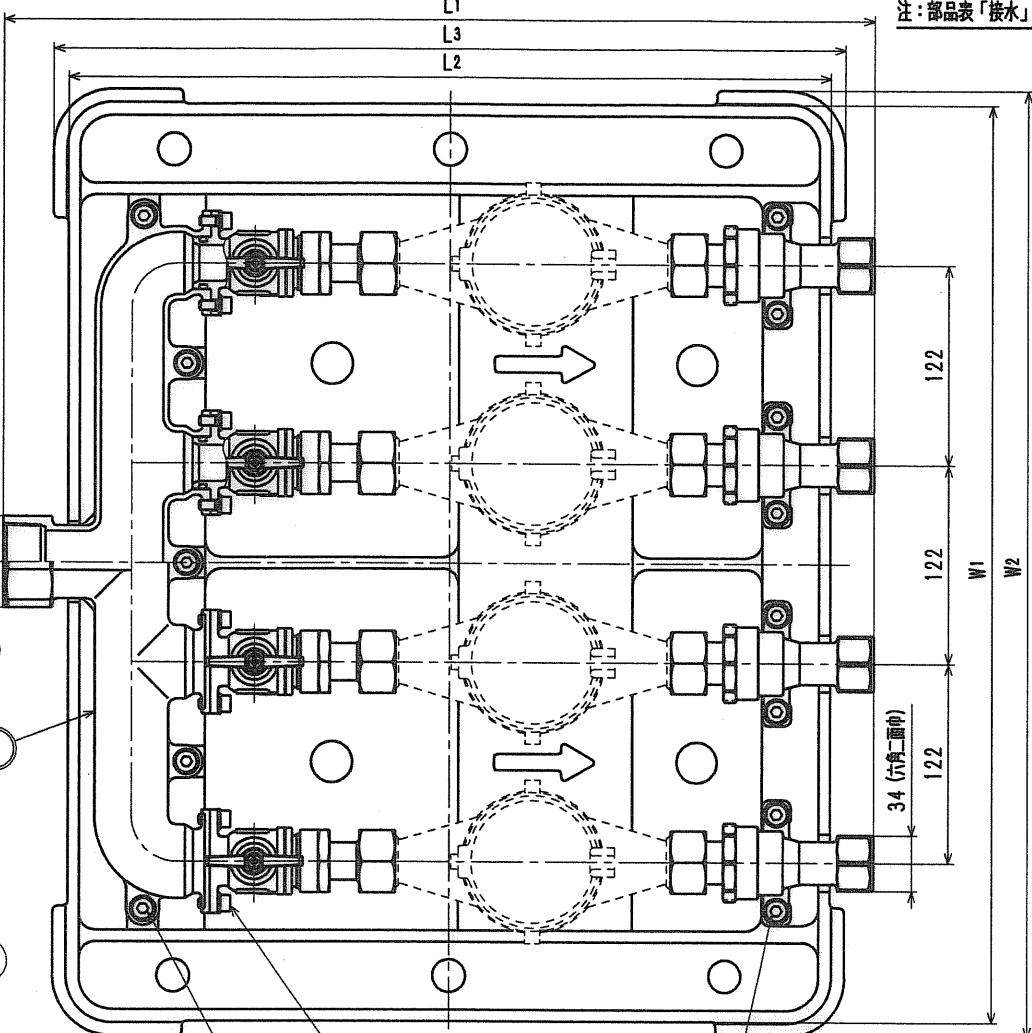
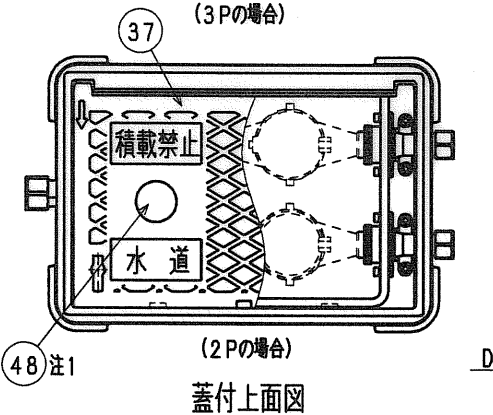
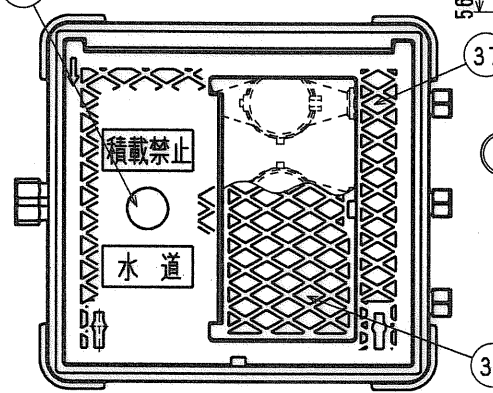
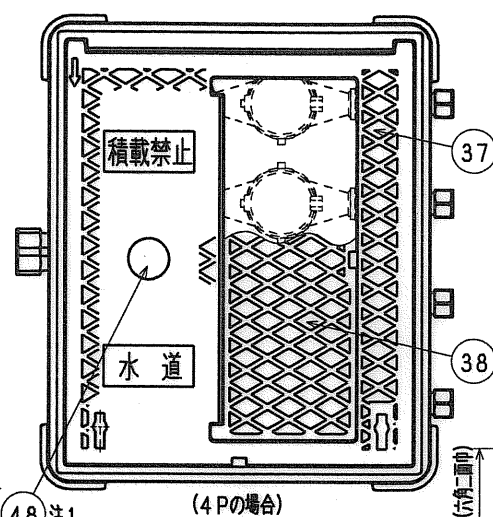


接水品番	部品名	材質	規格番号	記号	摘要	重量			接水品番	部品名	材質	規格番号	記号	摘要	重量			接水品番	部品名	材質	規格番号	記号	摘要	重量		
						2P	3P	4P							2P	3P	4P							2P	3P	4P
38	小蓋	アルミニウム合金鋳物 球状黒鉛鋳鉄	JIS H 5202 JIS G 5502	AC4C-F FCD450	エポキシ粉体塗装	0	1	1	28	直結リング	りん青銅線	JIS H 3270	C5191W-H		2	3	4	01	ヘッター	青銅鋳物6種 ビスマス青銅鋳物2種	JIS H 5120	CAC406 CAC902	鉛除去表面処理	1	1	1
29	逆止押え	青銅鋳物6種 ビスマス青銅鋳物2種	JIS H 5120	CAC406 CAC902		2	3	4	02	リング	合成ゴム		NBR		2	3	4	02	リング	合成ゴム		NBR	JASO2031	2	3	4
30	Oリング	合成ゴム				2	3	4	03	止水胴	青銅鋳物6種 ビスマス青銅鋳物2種	JIS H 5120	CAC406 CAC902	鉛除去表面処理	2	3	4	03	止水胴	青銅鋳物6種 ビスマス青銅鋳物2種	JIS H 5120	CAC406 CAC902	鉛除去表面処理	2	3	4
31	逆止弁セット	アセタルコポリマー 合成ゴム				2	3	4	04	ボールシート	テフロン樹脂		PTFE		4	6	8	04	ボールシート	テフロン樹脂		PTFE		4	6	8
32	逆止胴	青銅鋳物6種 ビスマス青銅鋳物2種	JIS H 5120	CAC406 CAC902	鉛除去表面処理	2	4	4	05	ボール	ビスマス青銅鋳物2種	JIS H 5121	CAC902C	電着塗装	2	3	4	05	ボール	ビスマス青銅鋳物2種	JIS H 5121	CAC902C	電着塗装	2	3	4
33	六角穴付ボルト	ステンレス鋼棒	JIS G 4303	SUS304-B	M8×20	7	10	13	06	Oリング	合成ゴム		NBR	JASO2031	2	3	4	06	Oリング	合成ゴム		NBR	JASO2031	2	3	4
34	六角穴付ボルト	ステンレス鋼棒	JIS G 4303	SUS304-B	M6×15	4	6	8	07	ボール押え	青銅鋳物6種 ビスマス青銅鋳物2種	JIS H 5120	CAC406 CAC902	鉛除去表面処理	2	3	4	07	ボール押え	青銅鋳物6種 ビスマス青銅鋳物2種	JIS H 5120	CAC406 CAC902	鉛除去表面処理	2	3	4
35	上掛	アルミニウム合金鋳物 球状黒鉛鋳鉄	JIS H 5202 JIS G 5502	AC4C-F FCD450	エポキシ粉体塗装	1	1	1	08	Oリング	合成ゴム		NBR	P-9	4	6	8	08	Oリング	合成ゴム		NBR	P-9	4	6	8
36	下掛	アルミニウム合金鋳物 球状黒鉛鋳鉄	JIS H 5202 JIS G 5502	AC4C-F FCD450	エポキシ粉体塗装	1	1	1	09	ステム	青銅鋳物6種	JIS H 5121	CAC406C		2	3	4	09	ステム	青銅鋳物6種	JIS H 5121	CAC406C		2	3	4
37	蓋	アルミニウム合金鋳物 球状黒鉛鋳鉄	JIS H 5202 JIS G 5502	AC4C-F FCD450	エポキシ粉体塗装	1	1	1	10	ステムナット	快削黄銅棒	JIS H 3250	C3604BD		2	3	4	10	ステムナット	快削黄銅棒	JIS H 3250	C3604BD		2	3	4
16	ハンドル金具	快削黄銅棒	JIS H 3250	C3604BD	Ni・Crメッキ	2	3	4	11	パッキン	合成ゴム		NBR		2	3	4	11	パッキン	合成ゴム		NBR		2	3	4
17	カバー	快削黄銅棒	JIS H 3250	C3604BD		2	3	4	12	Oリング	合成ゴム		NBR		2	3	4	12	Oリング	合成ゴム		NBR		2	3	4
18	止めピン	ステンレス鋼棒	JIS G 4303	SUS304-B		2	3	4	13	ハンドル	青銅鋳物6種	JIS H 5120	CAC406		2	3	4	13	ハンドル	青銅鋳物6種	JIS H 5120	CAC406		2	3	4
19	スプリングピン	ばね用ステンレス鋼棒	JIS G 4313	SUS304-CSP		6	9	12	14	ワッシャ	清鋼板ステンレス鋼	JIS G 4307	SUS304-CS		2	3	4	14	ワッシャ	清鋼板ステンレス鋼	JIS G 4307	SUS304-CS		2	3	4
20	Oリング	合成ゴム		NBR	P-22	2	3	4	15	止めネジ	ステンレス鋼線	JIS G 4309	SUS304-W		2	3	4	15	止めネジ	ステンレス鋼線	JIS G 4309	SUS304-W		2	3	4
21	袋ナット	青銅鋳物6種 ビスマス青銅鋳物2種	JIS H 5120	CAC406 CAC902		2	3	4	16	ハンドル金具	快削黄銅棒	JIS H 3250	C3604BD	Ni・Crメッキ	2	3	4	16	ハンドル金具	快削黄銅棒	JIS H 3250	C3604BD	Ni・Crメッキ	2	3	4
22	伸縮ユニオン	青銅鋳物6種 ビスマス青銅鋳物2種 または青銅鋳物2種or3種	JIS H 5121	CAC406C CAC902Cor903C	鉛除去表面処理	2	3	4	17	カバー	快削黄銅棒	JIS H 3250	C3604BD		2	3	4	17	カバー	快削黄銅棒	JIS H 3250	C3604BD		2	3	4
23	伸縮パッキン	合成ゴム		NBR		2	3	4	18	止めピン	ステンレス鋼棒	JIS G 4303	SUS304-B		2	3	4	18	止めピン	ステンレス鋼棒	JIS G 4303	SUS304-B		2	3	4
24	ガイドリフ	ポリプロピレン		PP		2	3	4	19	スプリングピン	ばね用ステンレス鋼棒	JIS G 4313	SUS304-CSP		6	9	12	19	スプリングピン	ばね用ステンレス鋼棒	JIS G 4313	SUS304-CSP		6	9	12
25	ナット	青銅鋳物6種	JIS H 5120	CAC406		2	3	4	20	Oリング	合成ゴム		NBR	P-22	2	3	4	20	Oリング	合成ゴム		NBR	P-22	2	3	4
26	パッキン	合成ゴム		NBR		4	6	8	21	袋ナット	青銅鋳物6種 ビスマス青銅鋳物2種	JIS H 5120	CAC406 CAC902		2	3	4	21	袋ナット	青銅鋳物6種 ビスマス青銅鋳物2種	JIS H 5120	CAC406 CAC902		2	3	4
27	直結ナット	青銅鋳物6種	JIS H 5120	CAC406		2	3	4	22	伸縮ユニオン	青銅鋳物6種 ビスマス青銅鋳物2種 または青銅鋳物2種or3種	JIS H 5121	CAC406C CAC902Cor903C	鉛除去表面処理	2	3	4	22	伸縮ユニオン	青銅鋳物6種 ビスマス青銅鋳物2種 または青銅鋳物2種or3種	JIS H 5121	CAC406C CAC902Cor903C	鉛除去表面処理	2	3	4

注：部品表「接水」欄のO印及び 部品引出し番号の印は、水道水との接水部をしめす。

45 蓋裏・小蓋裏外周の一部へ音鳴り防止ゴムを取り付ける。



注1) 指示部には各水道企業団の紋章を表示するものとし、図については別紙(管理品番:FQ-JIS地名コード(5桁))による。JIS地名コードは都道府県コード:2桁(JIS X 0401)+市町村コード:3桁(JIS X 0402)からなる5桁のコードとする。

系統	L1		L2		L3		L4		L5		θ°
	アルミ製	鋼鉄製	アルミ製	鋼鉄製	アルミ製	鋼鉄製	アルミ製	鋼鉄製	アルミ製	鋼鉄製	
2P	524	460	478	474	296	52	101	70°	60°		
3P	533	467	485	481	418	94	162	70°	60°		
4P	533	467	485	481	540	135	223	70°	60°		

系統	H1		H2		H3		W1	W2	
	アルミ製	鋼鉄製	アルミ製	鋼鉄製	アルミ製	鋼鉄製		アルミ製	鋼鉄製
2P	209	199	256	244	212	201	317	335	331
3P	209	199	256	244	327	306	439	457	453
4P	209	199	256	244	441	413	561	579	575

系統	D1		D2		φd1	φd2	B	G	
	アルミ製	鋼鉄製	アルミ製	鋼鉄製				上水ネジ	金門ネジ
2P	Rc1	Rc3/4	25	20	41	G1	W33山14		
3P	Rc1 1/2	Rc3/4	38	20	56	G1	W33山14		
4P	Rc1 1/2	Rc3/4	38	20	56	G1	W33山14		

承認	検図	製図	設計	品番	品名	単位	上記参照
				Free		mm	

株式会社 タプ子 日付 2011年 8月 8日 A2

来歴	2011.8.8	ORカド追加	2011.1.27	増設	細
No	日付	理由	担当		