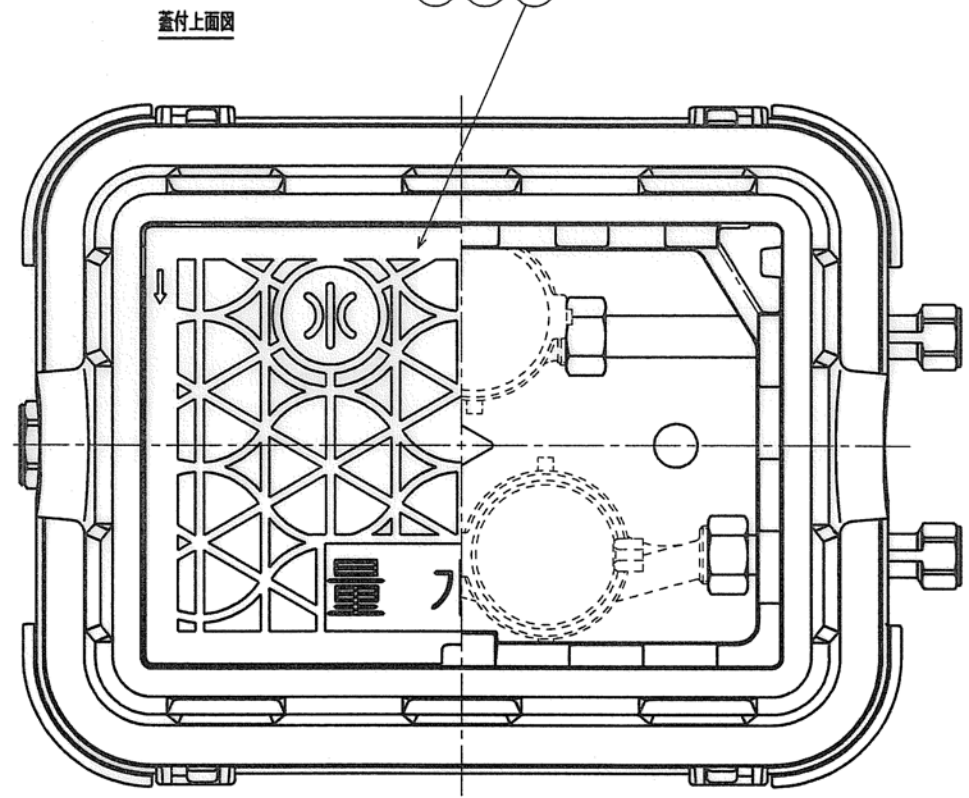
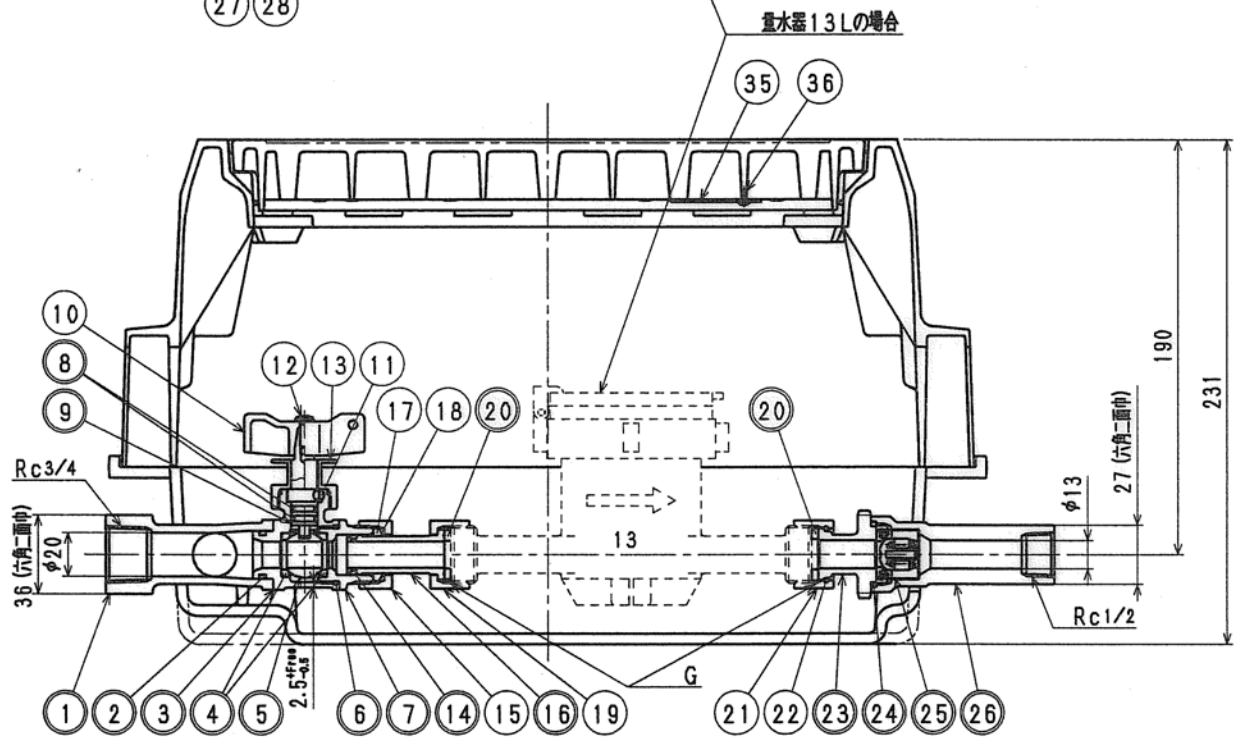
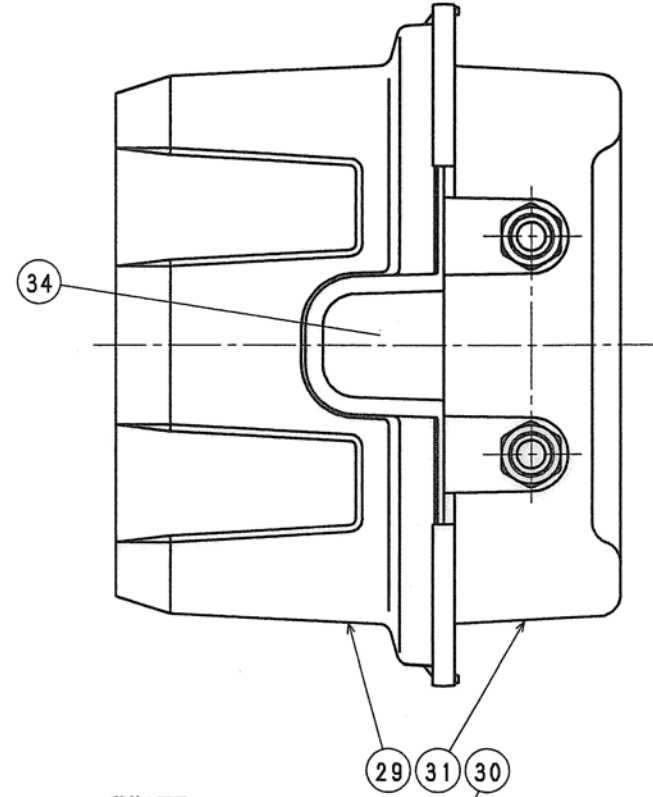
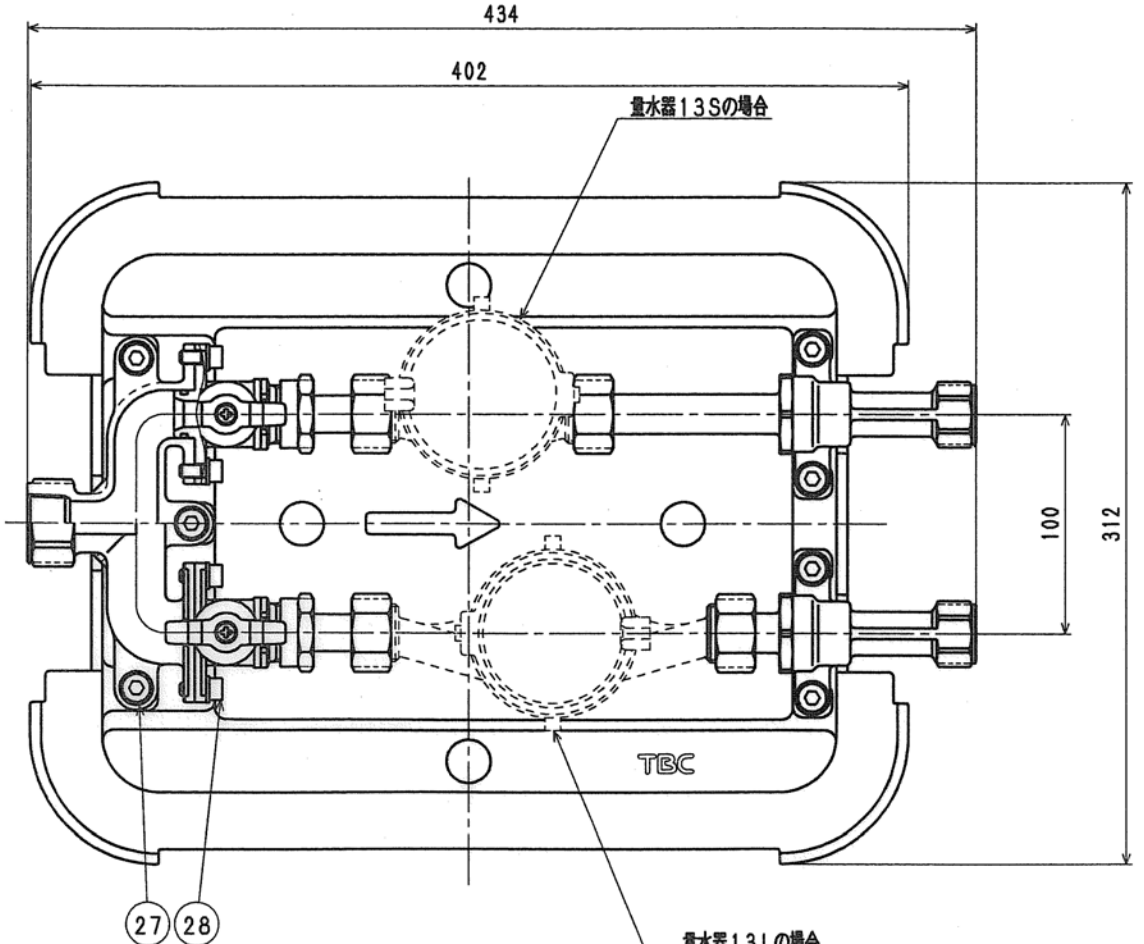
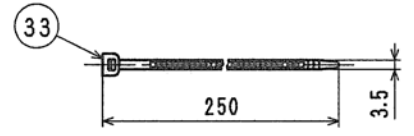
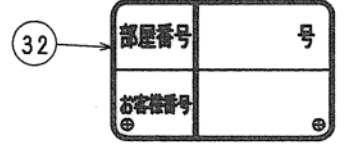


接水品番	部品名	材質	規格番号	記号	摘要	数量	接水品番	部品名	材質	規格番号	記号	摘要	数量
○ 26	逆止胴	青銅鑄物6種 ビスマス青銅鑄物2種	JIS H 5120	CAC406 CAC902	鉛除去表面処理	2	○ 1	ハッター	青銅鑄物6種 ビスマス青銅鑄物2種	JIS H 5120	CAC406 CAC902	鉛除去表面処理	1
27	六角ねじボルト	ステンレス鋼	JIS G 4303	SUS304	M8×20	7	○ 2	Oリング	合成ゴム		NBR	JIS P-18	2
28	六角ねじボルト	ステンレス鋼	JIS G 4303	SUS304	M6×15	4	○ 3	止水胴	青銅鑄物6種 ビスマス青銅鑄物2種	JIS H 5120	CAC406 CAC902	鉛除去表面処理	2
29	上板	繊維強化可塑性プラスチック		FRTP	黒	1	○ 4	ポールシート	テフロン樹脂		PTFE		4
30	蓋	球形黒鉛銅鉄	JIS G 5502	FCD450	エポキシ粉体塗装	1	○ 5	ボール	ビスマス青銅鑄物6種 C10302Cor903C	JIS H 5121	CAC902Cor903C	電着塗装	2
31	下板	球形黒鉛銅鉄	JIS G 5502	FCD450		1	○ 6	Oリング	合成ゴム		NBR	JIS P-22	2
32	号室表示プレート	塩化ビニル		PVC		2	○ 7	ボール押え	青銅鑄物6種 ビスマス青銅鑄物2種	JIS H 5120	CAC406 CAC902	鉛除去表面処理	2
33	インシュロック	ナイロン				4	○ 8	Oリング	合成ゴム		NBR	JIS P-9	4
34	密板	発泡CR				2	○ 9	ステム	青銅鑄物6種	JIS H 5121	CAC406C		2
35	QRプレート	塩化ビニル		PVC		1	10	ハンドル	アセタールコポリマー		POM		2
36	トラスタップピン	ステンレス鋼	JIS G 4303	SUS304-B		1	11	止めピン	ステンレス鋼	JIS G 4303	SUS304-B		2
							12	止めネジ	ステンレス鋼	JIS G 4309	SUS304-W		2
							13	ステムナット	青銅鑄物6種	JIS H 5121	CAC406C		2
							○ 14	Oリング	合成ゴム		NBR	JIS P-14	2
							15	緩ナット	青銅鑄物6種	JIS H 5120	CAC406		2
							○ 16	伸縮ユニオン	青銅鑄物6種 ビスマス青銅鑄物2種	JIS H 5121	CAC406C CAC902Cor903C	鉛除去表面処理	2
							17	伸縮パッキン	合成ゴム		NBR		2
							18	ガイドリーフ	ポリプロピレン		PP		2
							19	ナット	青銅鑄物6種	JIS H 5120	CAC406		2
							○ 20	パッキン	合成ゴム		NBR		4
							21	直結ナット	青銅鑄物6種	JIS H 5120	CAC406		2
							22	直結リング	りん青銅線	JIS H 3270	C5191W-H		2
							○ 23	逆止押え	青銅鑄物6種 ビスマス青銅鑄物2種 青銅鑄物6種 ビスマス青銅鑄物2種	JIS H 5120 JIS H 5121	CAC406 CAC902 CAC406C CAC902Cor903C	鉛除去表面処理 鉛除去表面処理	2
							○ 24	Oリング	合成ゴム		NBR	JAS02025	2
							○ 25	逆止弁セット	アセタールコポリマー 合成ゴム ばね用ステンレス鋼線	 POM NBR	 JIS G 4314	 SUS304-WPB	2

注：部品表「接水」欄の○印及び 部品引出し番号の◎印は、水道水との接水部をしめす。



○ 14	Oリング	合成ゴム		NBR	JIS P-14	2
15	緩ナット	青銅鑄物6種	JIS H 5120	CAC406		2
○ 16	伸縮ユニオン	青銅鑄物6種 ビスマス青銅鑄物2種	JIS H 5121	CAC406C CAC902Cor903C	鉛除去表面処理	2
17	伸縮パッキン	合成ゴム		NBR		2
18	ガイドリーフ	ポリプロピレン		PP		2
19	ナット	青銅鑄物6種	JIS H 5120	CAC406		2
○ 20	パッキン	合成ゴム		NBR		4
21	直結ナット	青銅鑄物6種	JIS H 5120	CAC406		2
22	直結リング	りん青銅線	JIS H 3270	C5191W-H		2
○ 23	逆止押え	青銅鑄物6種 ビスマス青銅鑄物2種 青銅鑄物6種 ビスマス青銅鑄物2種	JIS H 5120 JIS H 5121	CAC406 CAC902 CAC406C CAC902Cor903C	鉛除去表面処理 鉛除去表面処理	2
○ 24	Oリング	合成ゴム		NBR	JAS02025	2
○ 25	逆止弁セット	アセタールコポリマー 合成ゴム ばね用ステンレス鋼線	 POM NBR	 JIS G 4314	 SUS304-WPB	2



品番	品名	G	製品重量(kg)
13S FQAF2	クワトロ 逆止P 樹脂 黒	G3/4	12
13S FQAF2-K	クワトロ 逆止P 樹脂 黒 金門	W25. 8山14	12
13L FQAF2	クワトロ 逆止P 樹脂 黒	G3/4	12
13L FQAF2-K	クワトロ 逆止P 樹脂 黒 金門	W25. 8山14	12

承認	検図	製図	設計
2011.8.8	QRプレート	2011.6.20	野村
No	日付	理由	担当
該当規格			

承認	検図	製図	設計	品名	上記参照	
				氏名	上記参照	
				尺庫	Free	
株式会社タフチ					日付	2011年 8月 8日 A2