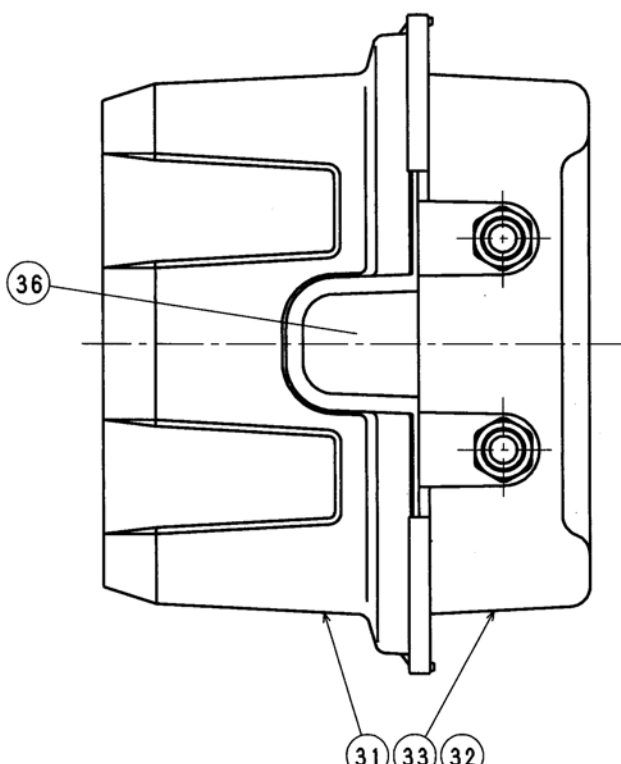
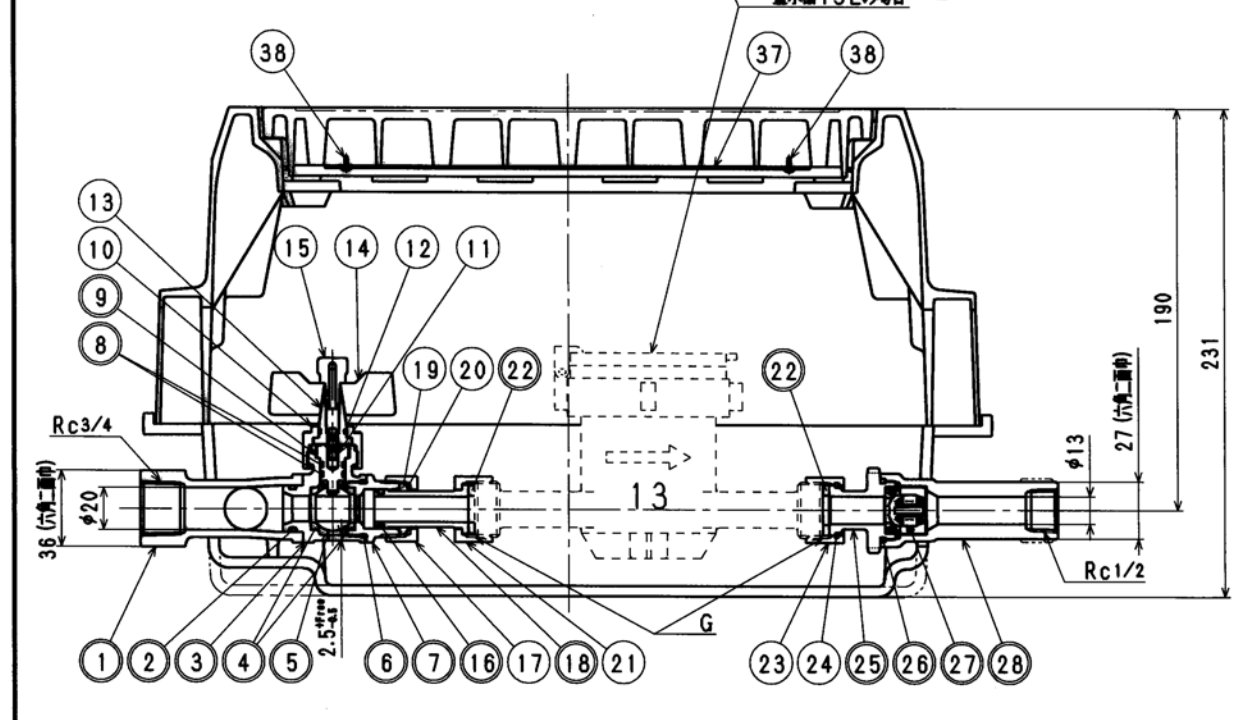
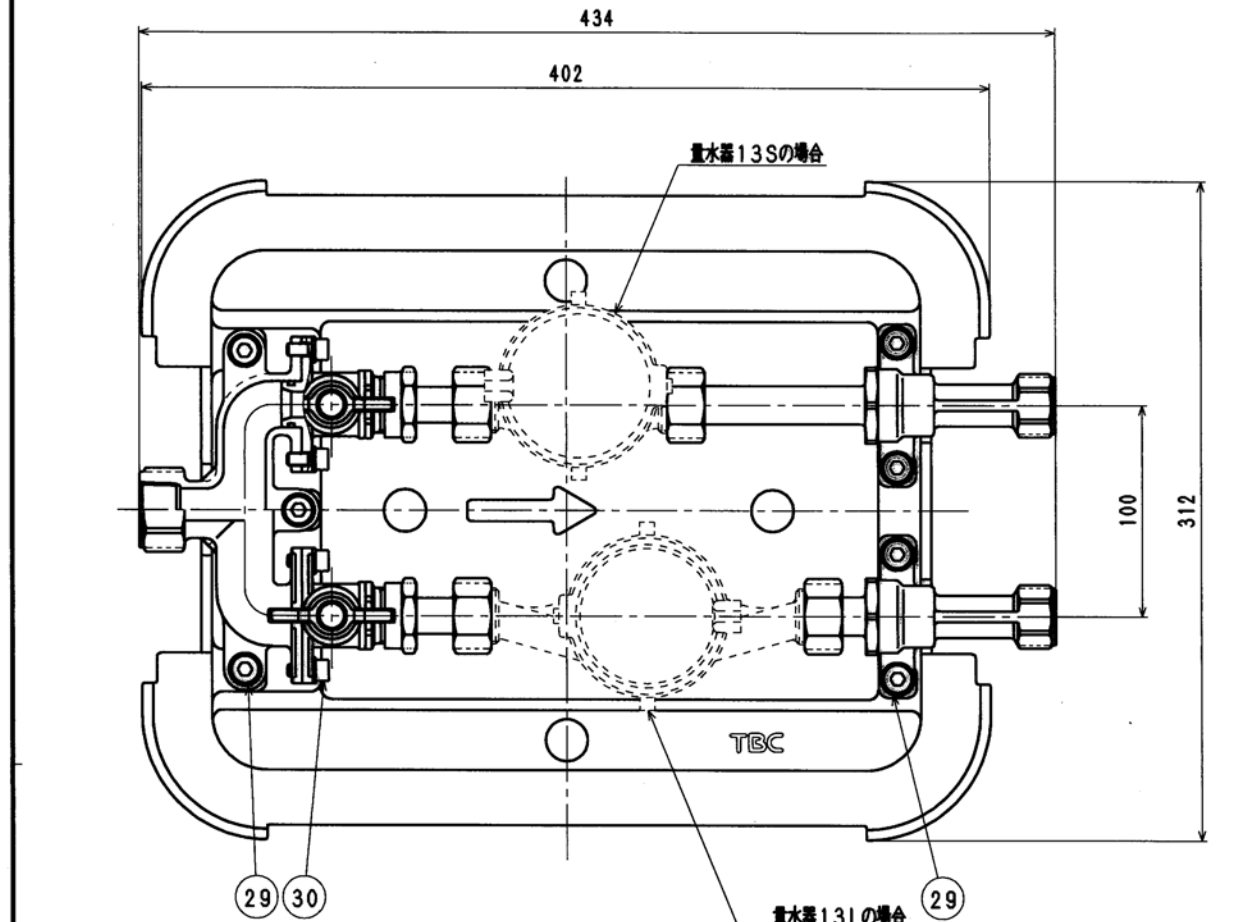
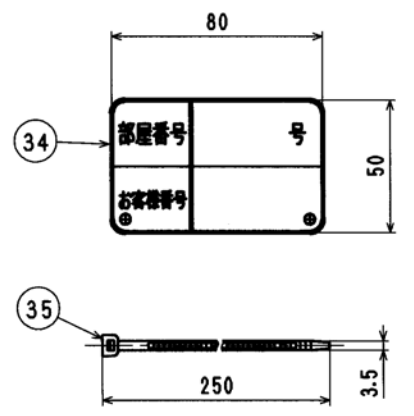
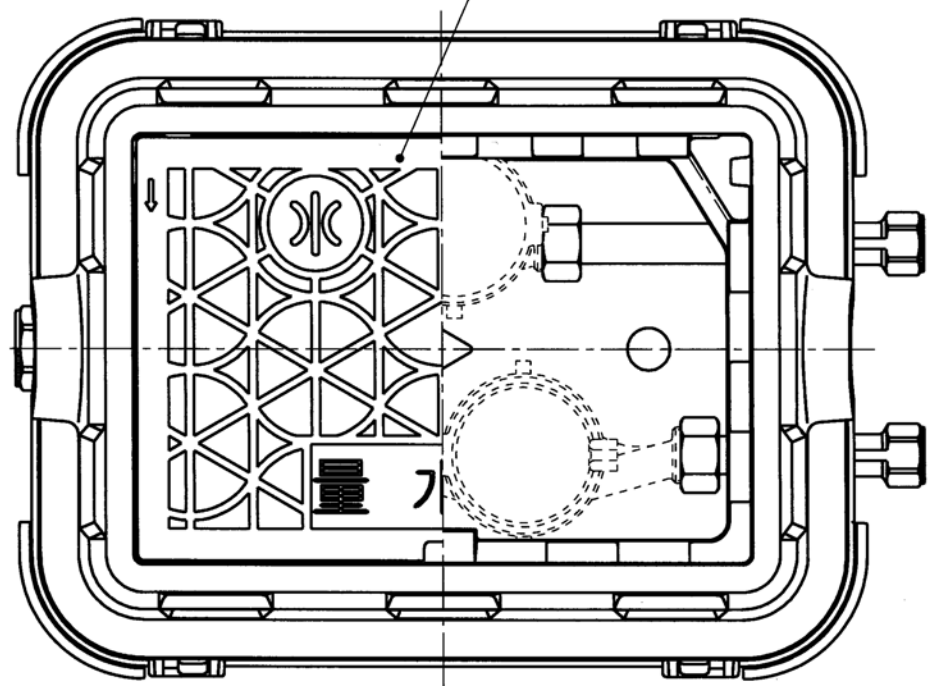


接水品番	部品名	材質	規格番号	記号	摘要	数量	接水品番	部品名	材質	規格番号	記号	摘要	数量
○ 28	逆止弁	青銅/6種 ビスマス青銅/2種	JIS H 5120	CAC406 CAC902	鉛除去表面処理	2	○ 1	ヘッド	青銅/6種 ビスマス青銅/2種	JIS H 5120	CAC406 CAC902	鉛除去表面処理	1
29	六角ねじセット	ステンレス鋼	JIS G 4303	SUS304-B	M8×20	7	○ 2	Oリング	合成ゴム		NBR	JIS P-18	2
30	六角ねじセット	ステンレス鋼	JIS G 4303	SUS304-B	M6×15	4	○ 3	止水胴	青銅/6種 ビスマス青銅/2種	JIS H 5120	CAC406 CAC902	鉛除去表面処理	2
31	上掛	樹脂/成形力/スチック		FRTP	黒	1	○ 4	ボールシート	テフロン樹脂		PTFE		4
32	蓋	球形黒鉛/鋼鉄	JIS G 5502	FGD450	エポキシ樹脂塗装	1	○ 5	ボール	ビスマス青銅/2種/3種	JIS H 5121	CAC902Cor903C	電着塗装	2
33	下掛	球形黒鉛/鋼鉄	JIS G 5502	FGD450	エポキシ樹脂塗装	1	○ 6	Oリング	合成ゴム		NBR	JIS P-22	2
34	号室表示プレート	塩化ビニル		PVC		2	○ 7	ボール押え	青銅/6種 ビスマス青銅/2種	JIS H 5120	CAC406 CAC902	鉛除去表面処理	2
35	インシュロック	ナイロン				4	○ 8	Oリング	合成ゴム		NBR	JIS P-9	4
36	密板	発泡CR				2	○ 9	ステム	青銅/6種	JIS H 5121	CAC406C		2
37	蓋裏プレート	塩化ビニル		PVC	QRシール付	1	10	ステムナット	快削鋼	JIS H 3250	C3604BD		2
38	トラスタッピンビス	ステンレス鋼	JIS G 4303	SUS304-B		4	11	コネクター	ステンレス鋼	JIS G 4303	SUS303-B		2
							12	Oリング	合成ゴム		NBR		2
							13	ハンドル軸	快削鋼	JIS H 3250	C3604BD		2
							14	ハンドル	青銅/6種	JIS H 5120	CAC406		2
							15	ビス	快削鋼	JIS H 3250	C3604BD		2
							○ 16	Oリング	合成ゴム		NBR	JIS P-14	2
							17	段ナット	青銅/6種	JIS H 5120	CAC406		2
							○ 18	伸縮ユニオン	青銅/6種 ビスマス青銅/2種 FRTP/3種	JIS H 5121	CAC406C CAC902Cor903C	鉛除去表面処理	2
							19	伸縮パッキン	合成ゴム		NBR		2
							20	ガイドリーブ	ポリプロピレン		PP		2
							21	ナット	青銅/6種	JIS H 5120	CAC406		2
							○ 22	パッキン	合成ゴム		NBR		4
							23	直結ナット	青銅/6種	JIS H 5120	CAC406		2
							24	直結リング	りん青銅	JIS H 3270	C5191W-H		2
							○ 25	逆止押え	青銅/6種 ビスマス青銅/2種 FRTP/3種	JIS H 5120	CAC406 CAC902 CAC406C CAC902Cor903C	鉛除去表面処理	2
							○ 26	Oリング	合成ゴム		NBR	JAS02025	2
							○ 27	逆止弁セット	アセタル/ポリマー 合成ゴム		POM NBR		2
									ばね用ステンレス鋼	JIS G 4314	SUS304-WPB		

注：部品表「接水」欄の○印及び 部品引出し番号の◎印は、水道水との接水部をしめす。



蓋付上面図



品番	品名	G	製品重量 (kg)
13S FQAF2-TC-U	クワトロ ネジ2P 鋼 量 逆止TC形 蓋裏P	G3/4	12
13S FQAF2-TC-U-K	クワトロ ネジ2P 鋼 量 逆止TC形 蓋裏P 金門	W25. 8山14	12
13L FQAF2-TC-U	クワトロ ネジ2P 鋼 量 逆止TC形 蓋裏P	G3/4	12
13L FQAF2-TC-U-K	クワトロ ネジ2P 鋼 量 逆止TC形 蓋裏P 金門	W25. 8山14	12

変更	No	日付	理由	担当

承認	検図	製図	設計	品番	上表参照
					上表参照
				品名	Free
				尺度	mm
株式会社タプ子				日付	2013年 5月 2日 A2