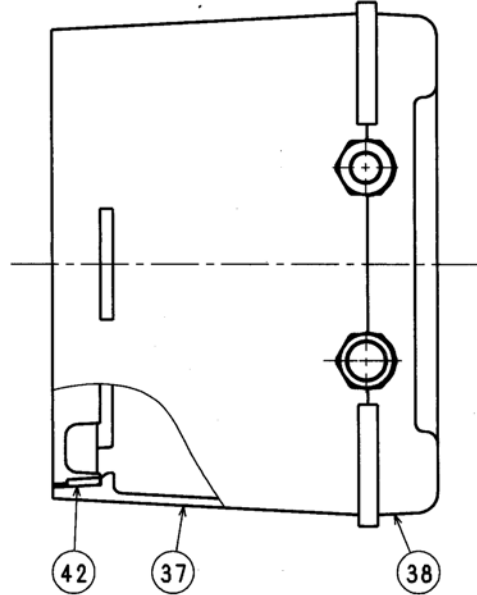
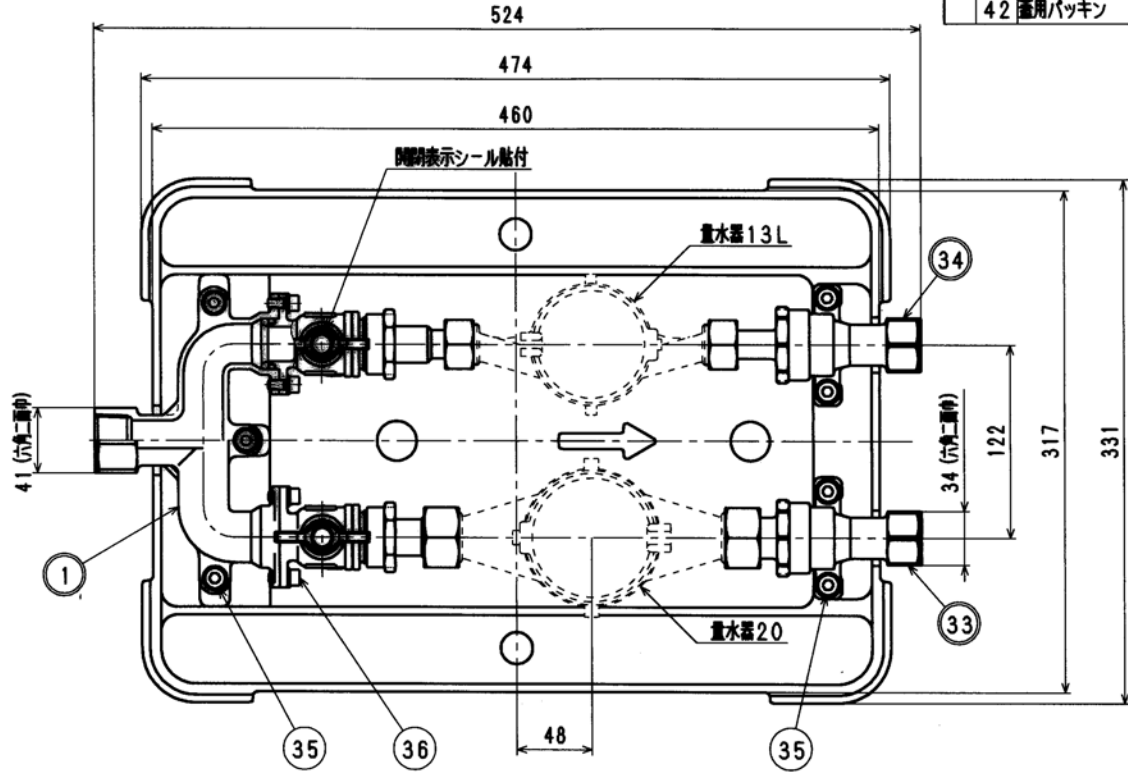
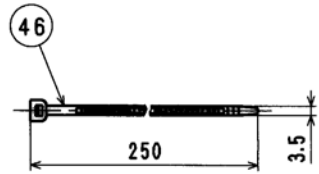
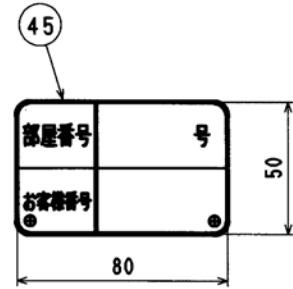
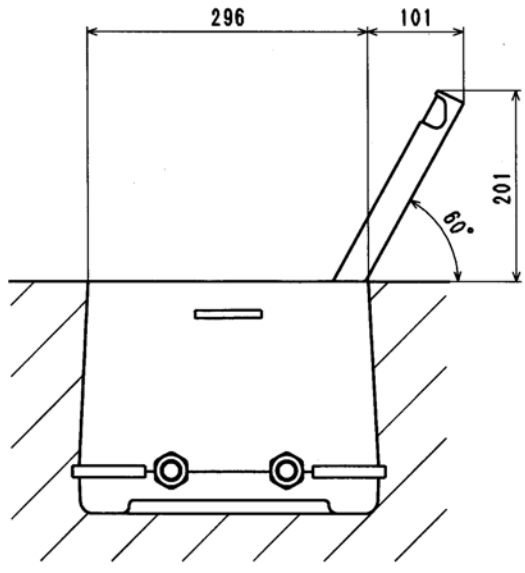
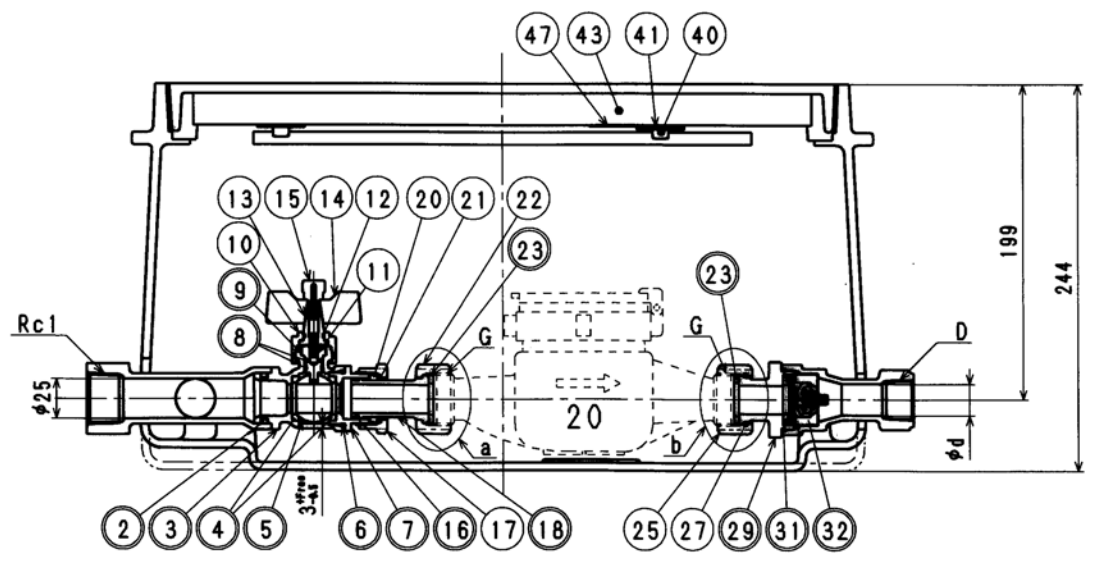
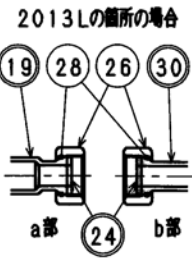
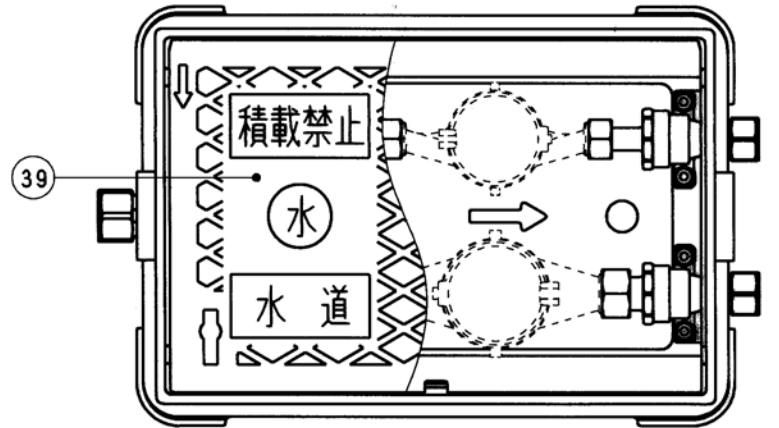


| 接水品番 | 部品名 | 材質 | 規格番号 | 記号 | 摘要 | 数量 | 接水品番 | 部品名 | 材質 | 規格番号 | 記号 | 摘要 | 数量 | 接水品番 | 部品名 | 材質 | 規格番号 | 記号 | 摘要 | 数量 |
|------|----------|-----------|------|-----|----|----|------|-----------|--------------------|--------------------------------|------------|----------|-----|------------|--------------------|--|--------------------------------|----------|----------|----|
| 43 | 蓋裏保温材 | 発泡ポリプロピレン | | PP | | 1 | ○29 | 逆止弁(20) | 青銅物6種 ビスマス青銅物2種 | JIS H 5120 CAC406 CAC902 | 船除去表面処理 | 1 | ○1 | ヘッター | 青銅物6種 ビスマス青銅物2種 | JIS H 5120 CAC406 CAC902 | 船除去表面処理 | | 1 | |
| 44 | 音鳴り防止ゴム | 合成ゴム | | NBR | | 2 | ○30 | 逆止弁(13) | 青銅物6種 ビスマス青銅物2種 | JIS H 5120 CAC406 CAC902 | 船除去表面処理 | 1 | ○2 | Oリング | 合成ゴム | | NBR | | P-26 | 2 |
| 45 | 号室表示プレート | 塩化ビニル | | PVC | | 2 | ○31 | Oリング | 合成ゴム | | NBR | JASO2035 | 2 | ○3 | 止水脚 | 青銅物6種 ビスマス青銅物2種 | JIS H 5120 CAC406 CAC902 | 船除去表面処理 | | 2 |
| 46 | インシュロック | ナイロン | | | | 4 | | 逆止弁セット | アセターコポリマー 合成ゴム | POM NBR | | 2 | ○4 | ボールシート | テフロン樹脂 | | PTFE | | | 4 |
| 47 | QRプレート | 塩化ビニル | | PVC | | 1 | ○32 | 逆止弁 | ばね用ステンレス鋼線 | JIS G 4314 | SUS304-WPB | | 2 | ○5 | ボール | ビスマス青銅物2種 | JIS H 5121 CAC902Cor903C | 電着塗装 | | 2 |
| | | | | | | | ○33 | 逆止脚(20) | 青銅物6種 ビスマス青銅物2種 | JIS H 5120 CAC406 CAC902 | 船除去表面処理 | 1 | ○6 | Oリング | 合成ゴム | | NBR | | JASO2031 | 2 |
| | | | | | | | ○34 | 逆止脚(13) | 青銅物6種 ビスマス青銅物2種 | JIS H 5120 CAC406 CAC902 | 船除去表面処理 | 1 | ○7 | ボール押え | 青銅物6種 ビスマス青銅物2種 | JIS H 5120 CAC406 CAC902 | 船除去表面処理 | | 2 | |
| | | | | | | | 35 | 六角ねじ(ボルト) | ステンレス鋼線 | JIS G 4303 | SUS304-B | M8×20 | 7 | ○8 | Oリング | 合成ゴム | | NBR | | 4 |
| | | | | | | | 36 | 六角ねじ(ボルト) | ステンレス鋼線 | JIS G 4303 | SUS304-B | M6×15 | 4 | ○9 | ステム | 青銅物6種 | JIS H 5121 | CAC406C | | 2 |
| | | | | | | | 37 | 上ボクシ | 球状黒鉛鋼鉄 | JIS G 5502 | FCD450 | エポキシ樹脂塗装 | 1 | 10 | ステムナット | 快削鋼線 | JIS H 3250 | C3604BD | | 2 |
| | | | | | | | 38 | 下ボクシ | 球状黒鉛鋼鉄 | JIS G 5502 | FCD450 | エポキシ樹脂塗装 | 1 | 11 | コネクター | ステンレス鋼線 | JIS G 4303 | SUS303-B | | 2 |
| | | | | | | | 39 | 蓋 | 球状黒鉛鋼鉄 | JIS G 5502 | FCD450 | エポキシ樹脂塗装 | 1 | 12 | Oリング | 合成ゴム | | NBR | | 2 |
| | | | | | | | 40 | 六角穴付きボルト | ステンレス鋼線 | JIS G 4303 | SUS304-B | M6×12 | 2 | 13 | ハンドル軸 | 快削鋼線 | JIS H 3250 | C3604BD | | 2 |
| | | | | | | | 41 | 鍍金 | 清浄圧ステンレス鋼線 | JIS G 4305 | SUS304-CP | | 2 | 14 | ハンドル | 青銅物6種 | JIS H 5120 | CAC406 | | 2 |
| | | | | | | | 42 | 蓋用パッキン | 合成ゴム | | EPDM | | 2 | 15 | ビス | 快削鋼線 | JIS H 3250 | C3604BD | | 2 |
| | | | | | | | | | | | | | ○16 | Oリング | 合成ゴム | | NBR | | P-22 | 2 |
| | | | | | | | | | | | | | 17 | 緩ナット | 青銅物6種 ビスマス青銅物2種 | JIS H 5120 CAC406 CAC902 | 船除去表面処理 | | 2 | |
| | | | | | | | | | | | | | ○18 | 伸縮ユニオン(20) | 青銅物6種 ビスマス青銅物2種 | JIS H 5121 CAC406C CAC902Cor903C | 船除去表面処理 | | 1 | |
| | | | | | | | | | | | | | ○19 | 伸縮ユニオン(13) | 青銅物6種 ビスマス青銅物2種 | JIS H 5121 CAC406C CAC902Cor903C | 船除去表面処理 | | 1 | |
| | | | | | | | | | | | | | 20 | 伸縮パッキン | 合成ゴム | | NBR | | 2 | |
| | | | | | | | | | | | | | 21 | ガイドリフ | ポリプロピレン | | PP | | 2 | |
| | | | | | | | | | | | | | 22 | ナット | 青銅物6種 | JIS H 5120 | CAC406 | | 1 | |
| | | | | | | | | | | | | | ○23 | パッキン(20) | 合成ゴム | | NBR | | 2 | |
| | | | | | | | | | | | | | ○24 | パッキン(13) | 合成ゴム | | NBR | | 2 | |
| | | | | | | | | | | | | | 25 | 直結ナット(20) | 青銅物6種 | JIS H 5120 | CAC406 | | 1 | |
| | | | | | | | | | | | | | 26 | 直結ナット(13) | 青銅物6種 | JIS H 5120 | CAC406 | | 2 | |
| | | | | | | | | | | | | | 27 | 直結リング(20) | りん青銅線 | JIS H 3270 | C5191W-H | | 1 | |
| | | | | | | | | | | | | | 28 | 直結リング(13) | りん青銅線 | JIS H 3270 | C5191W-H | | 2 | |

注：部品表「接水」欄の○印及び 部品引出し番号の◎印は、水道水との接水部をしめす。



④ 蓋裏・小蓋裏外周の一部へ音鳴り防止ゴムを取り付ける。



蓋開時寸法

寸法表 (mm)

| | D | | φd | | G | |
|---------|-------|-------|----|------|----|------|
| 量水器呼び径 | 20 | 13L | 20 | 13L | 20 | 13L |
| 寸法及びネジ径 | Rc3/4 | Rc1/2 | 20 | 17.5 | G1 | G3/4 |

製品重量(概算)：30kg

| | | | |
|----|----|----|-----|
| 承認 | 日付 | 理由 | 担当者 |
| | | | |

| | | |
|----------|----|--------------|
| 58463012 | 品番 | 20 FQLD2-TCC |
| 検図 | 製図 | 設計 |
| 坂本 | 津田 | Free |
| 株式会社 タプ子 | 日付 | 2012年 6月 5日 |
| | | A2 |