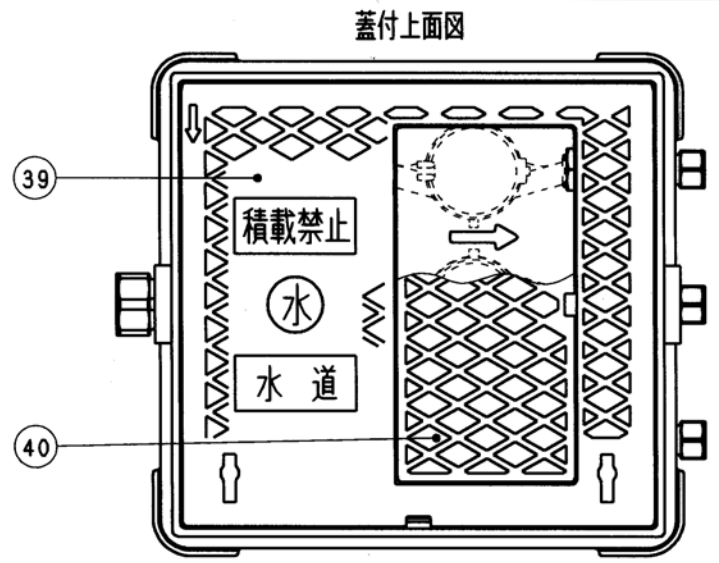
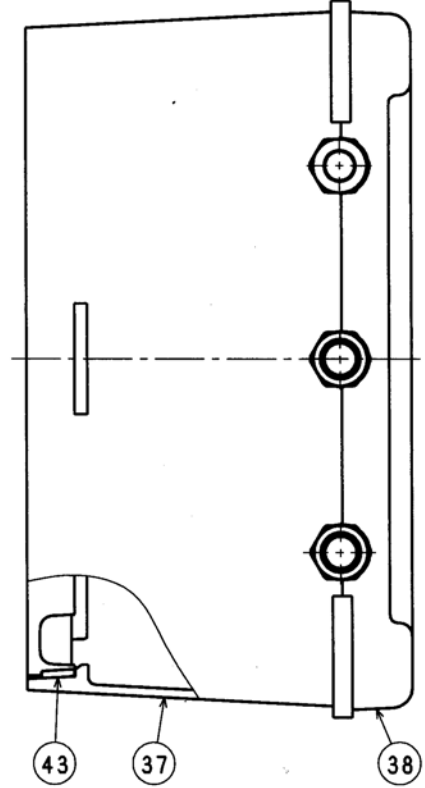
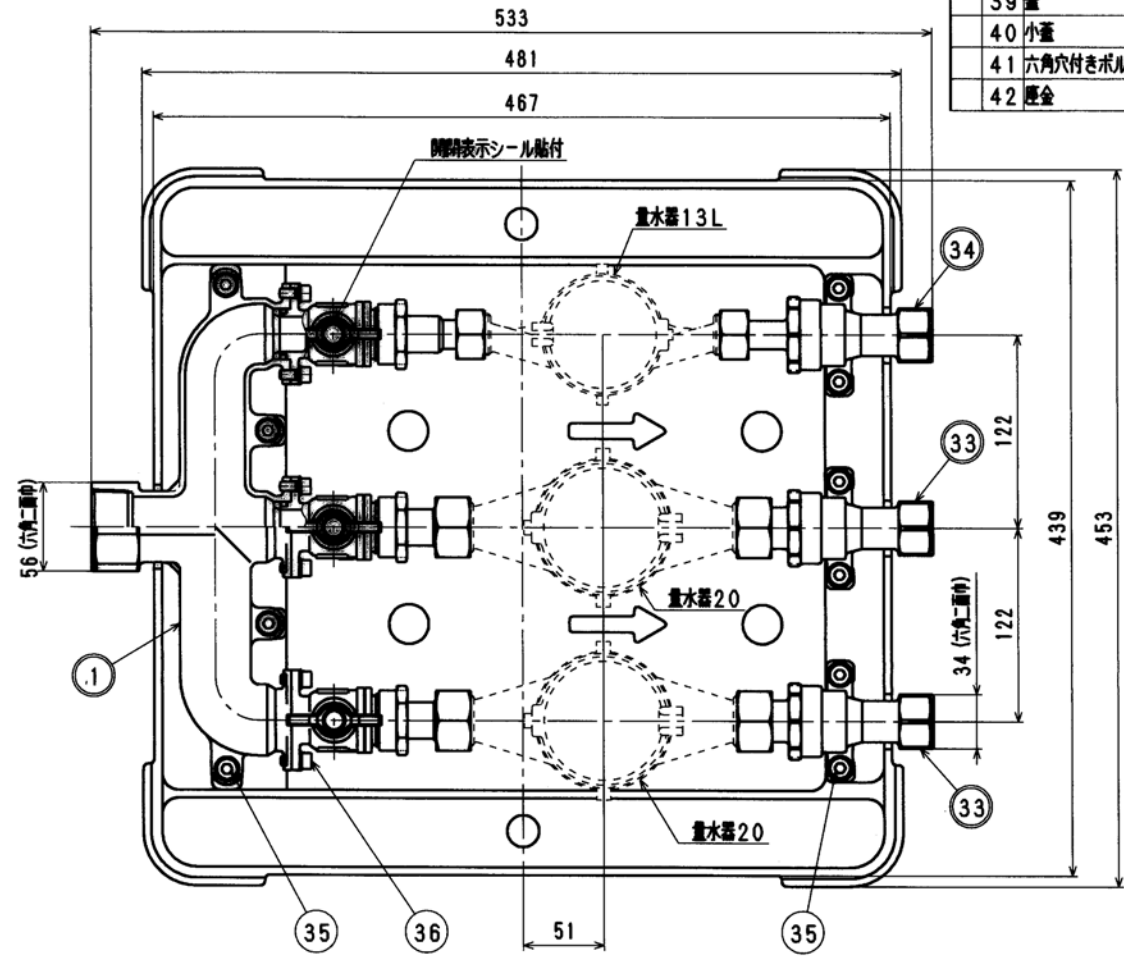
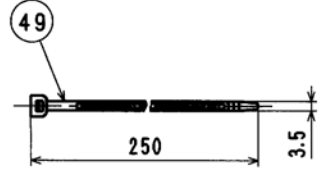
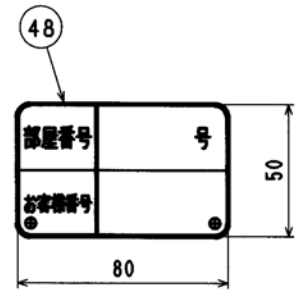
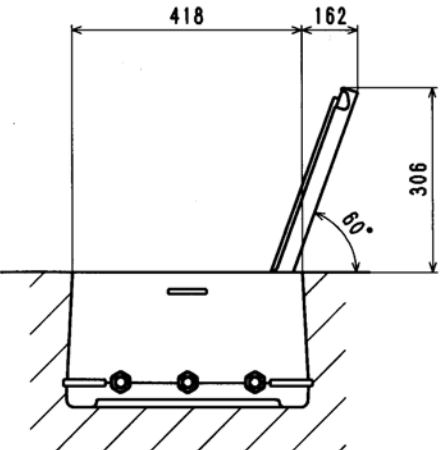
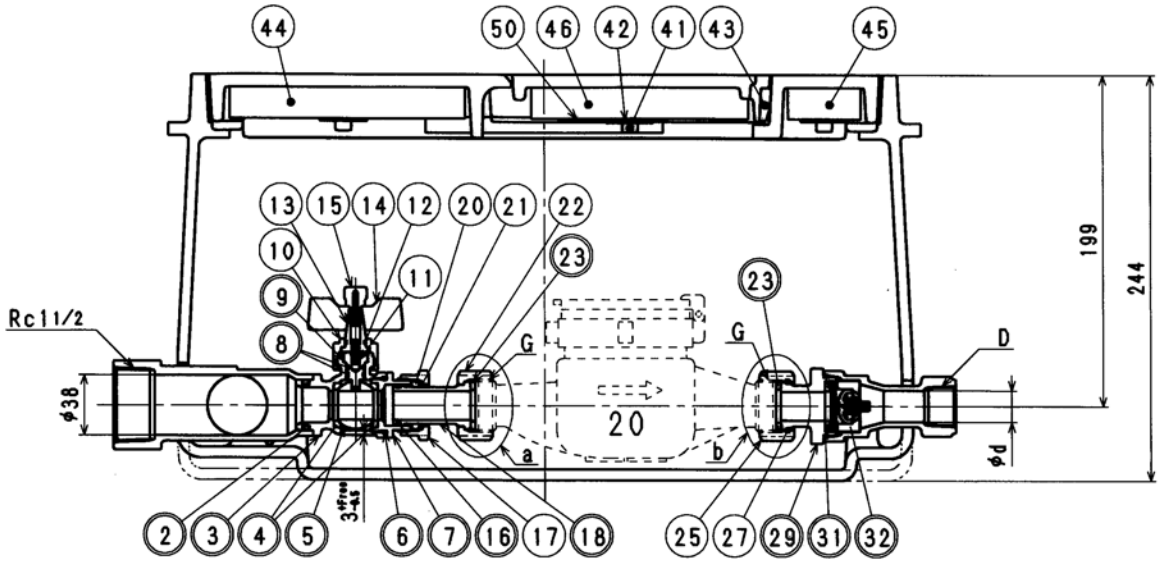
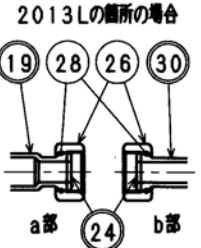


接水品番	部品名	材質	規格番号	記号	摘要	数量	接水品番	部品名	材質	規格番号	記号	摘要	数量	接水品番	部品名	材質	規格番号	記号	摘要	数量
43	蓋用パッキン	合成ゴム		EPDM		4	29	逆止弁 (20)	青銅締付6種 ビスマス青銅締付物2種	JIS H 5120 CAC406 CAC902	解除去表面処理	2	01	ヘッダー	青銅締付6種 ビスマス青銅締付物2種	JIS H 5120 CAC406 CAC902	解除去表面処理			1
44	蓋裏保温材 (大)	発泡ポリプロピレン		PP		1	30	逆止弁 (13)	青銅締付6種 ビスマス青銅締付物2種	JIS H 5120 CAC406 CAC902	解除去表面処理	1	02	Oリング	合成ゴム		NBR	P-26	3	
45	蓋裏保温材 (小)	発泡ポリプロピレン		PP		1	31	Oリング	合成ゴム		NBR	JASO2035	3	03	止水脚	青銅締付6種 ビスマス青銅締付物2種	JIS H 5120 CAC406 CAC902	解除去表面処理	3	
46	小蓋裏保温材	発泡ポリプロピレン		PP		1			アセタールコポリマー		POM		3	04	ボールシート	テフロン樹脂		PTFE	6	
47	音鳴り防止ゴム	合成ゴム		NBR		4	32	逆止弁セット	合成ゴム		NBR		3	05	ボール	ビーズ鋼線2線or3線	JIS H 5121 CAC902Cor903C	電着塗装	3	
48	号室表示プレート	塩化ビニル		PVC		3			ばね用ステンレス鋼線	JIS G 4314	SUS304-WPB		3	06	Oリング	合成ゴム		NBR	JASO2031	3
49	インシュロック	ナイロン				6	33	逆止脚 (20)	青銅締付6種 ビスマス青銅締付物2種	JIS H 5120 CAC406 CAC902	解除去表面処理	2	07	ボール押え	青銅締付6種 ビスマス青銅締付物2種	JIS H 5120 CAC406 CAC902	解除去表面処理	3		
50	QRプレート	塩化ビニル		PVC		1	34	逆止脚 (13)	青銅締付6種 ビスマス青銅締付物2種	JIS H 5120 CAC406 CAC902	解除去表面処理	1	08	Oリング	合成ゴム		NBR		6	
							35	六角ねじ (M8)	ステンレス鋼線	JIS G 4303	SUS304-B	M8×20	10	09	ステム	青銅締付物6種	JIS H 5121 CAC406C		3	
							36	六角ねじ (M6)	ステンレス鋼線	JIS G 4303	SUS304-B	M6×15	6	10	ステムナット	快削鋼線	JIS H 3250 C3604BD		3	
							37	上ボルト	球状黒鉛鋼鉄	JIS G 5502	FCD450	エポキシ樹脂塗装	1	11	コネクター	ステンレス鋼線	JIS G 4303 SUS303-B		3	
							38	下ボルト	球状黒鉛鋼鉄	JIS G 5502	FCD450	エポキシ樹脂塗装	1	12	Oリング	合成ゴム		NBR		3
							39	蓋	球状黒鉛鋼鉄	JIS G 5502	FCD450	エポキシ樹脂塗装	1	13	ハンドル軸	快削鋼線	JIS H 3250 C3604BD		3	
							40	小蓋	球状黒鉛鋼鉄	JIS G 5502	FCD450	エポキシ樹脂塗装	1	14	ハンドル	青銅締付6種	JIS H 5120 CAC406		3	
							41	六角穴付きボルト	ステンレス鋼線	JIS G 4303	SUS304-B	M6×12	6	15	ビス	快削鋼線	JIS H 3250 C3604BD		3	
							42	蓋金	清め用ステンレス鋼線	JIS G 4305	SUS304-CP		6	16	Oリング	合成ゴム		NBR	P-22	3
													3	17	緩ナット	青銅締付6種 ビスマス青銅締付物2種	JIS H 5120 CAC406 CAC902		3	
													2	18	伸縮ユニオン (20)	青銅締付6種 ビスマス青銅締付物2種	JIS H 5121 CAC406C CAC902Cor903C	解除去表面処理	2	
													1	19	伸縮ユニオン (13)	青銅締付6種 ビスマス青銅締付物2種	JIS H 5121 CAC406C CAC902Cor903C	解除去表面処理	1	
													3	20	伸縮パッキン	合成ゴム		NBR		1
													3	21	ガイドリフ	ポリプロピレン		PP		3
													2	22	ナット	青銅締付6種	JIS H 5120 CAC406		2	
													4	23	パッキン (20)	合成ゴム		NBR		4
													2	24	パッキン (13)	合成ゴム		NBR		2
													2	25	直結ナット (20)	青銅締付6種	JIS H 5120 CAC406		2	
													2	26	直結ナット (13)	青銅締付6種	JIS H 5120 CAC406		2	
													2	27	直結リング (20)	りん青銅線	JIS H 3270 C5191W-H		2	
													2	28	直結リング (13)	りん青銅線	JIS H 3270 C5191W-H		2	

注: 部品表「接水」欄のO印及び 部品引出し番号の◎印は、水道水との接水部をします。



④7 蓋裏・小蓋裏外周の一部へ音鳴り防止ゴムを取り付ける。



蓋開時寸法

寸法表 (mm)

	D		φd		G	
量水器呼び径	20	13L	20	13L	20	13L
寸法及びネジ径	Rc3/4	Rc1/2	20	17.5	G1	G3/4

製品重量 (概算): 42kg

承認	日付	理由	担当者

品番	58473012	品名	20 FQLD3-TCC
検図	津田	設計	津田
製図	津田	材料	Free
設計	津田	単位	mm
日付	2012年 6月 5日	ページ	A2
株式会社 タプ子			