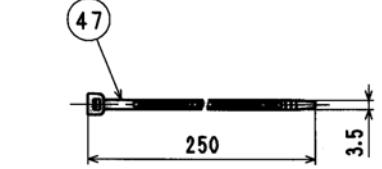


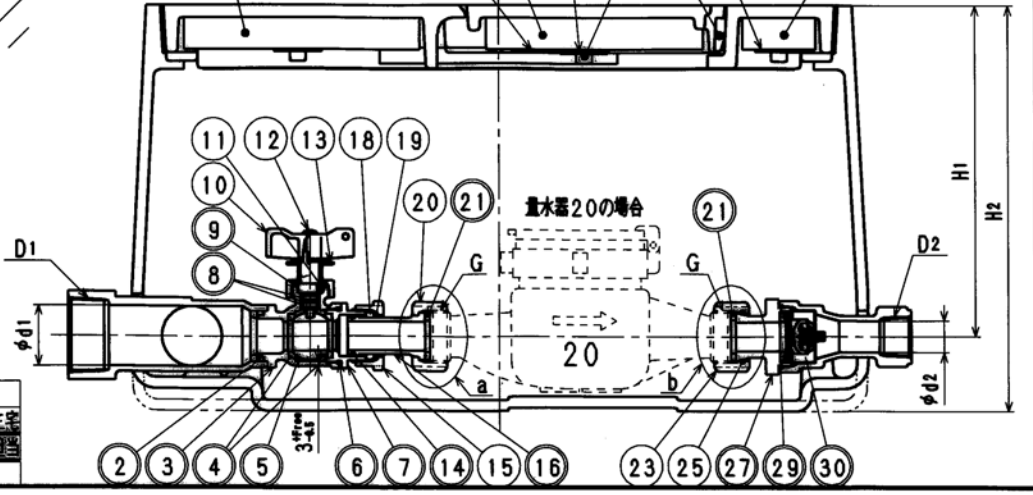
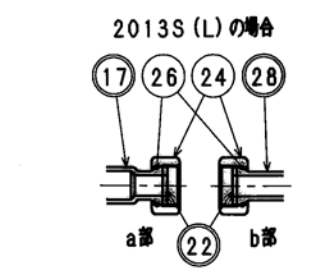
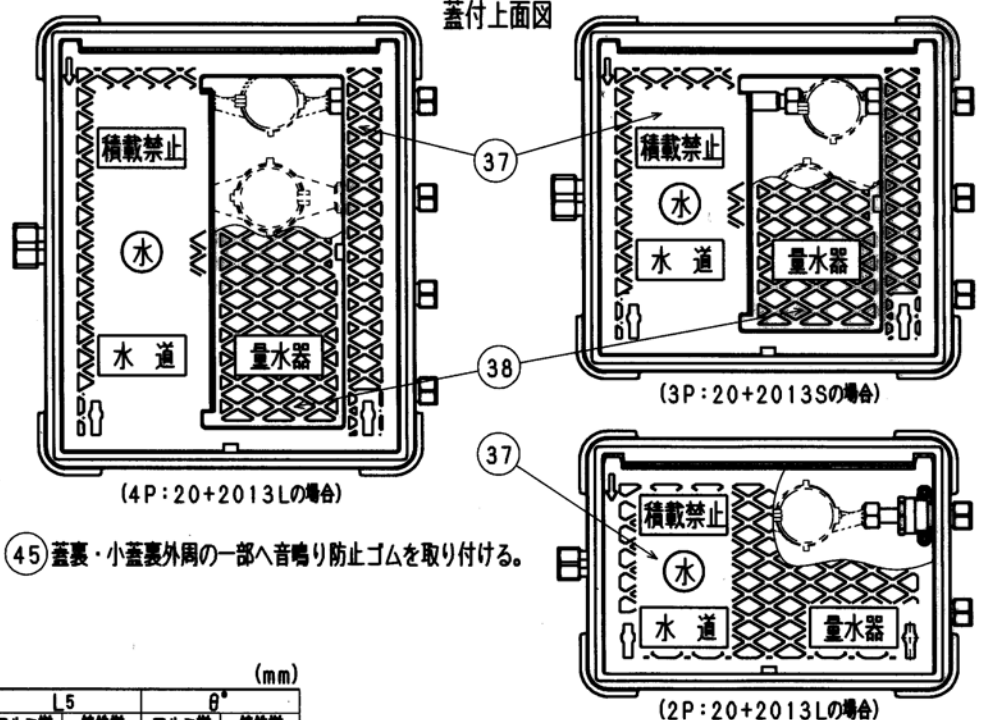
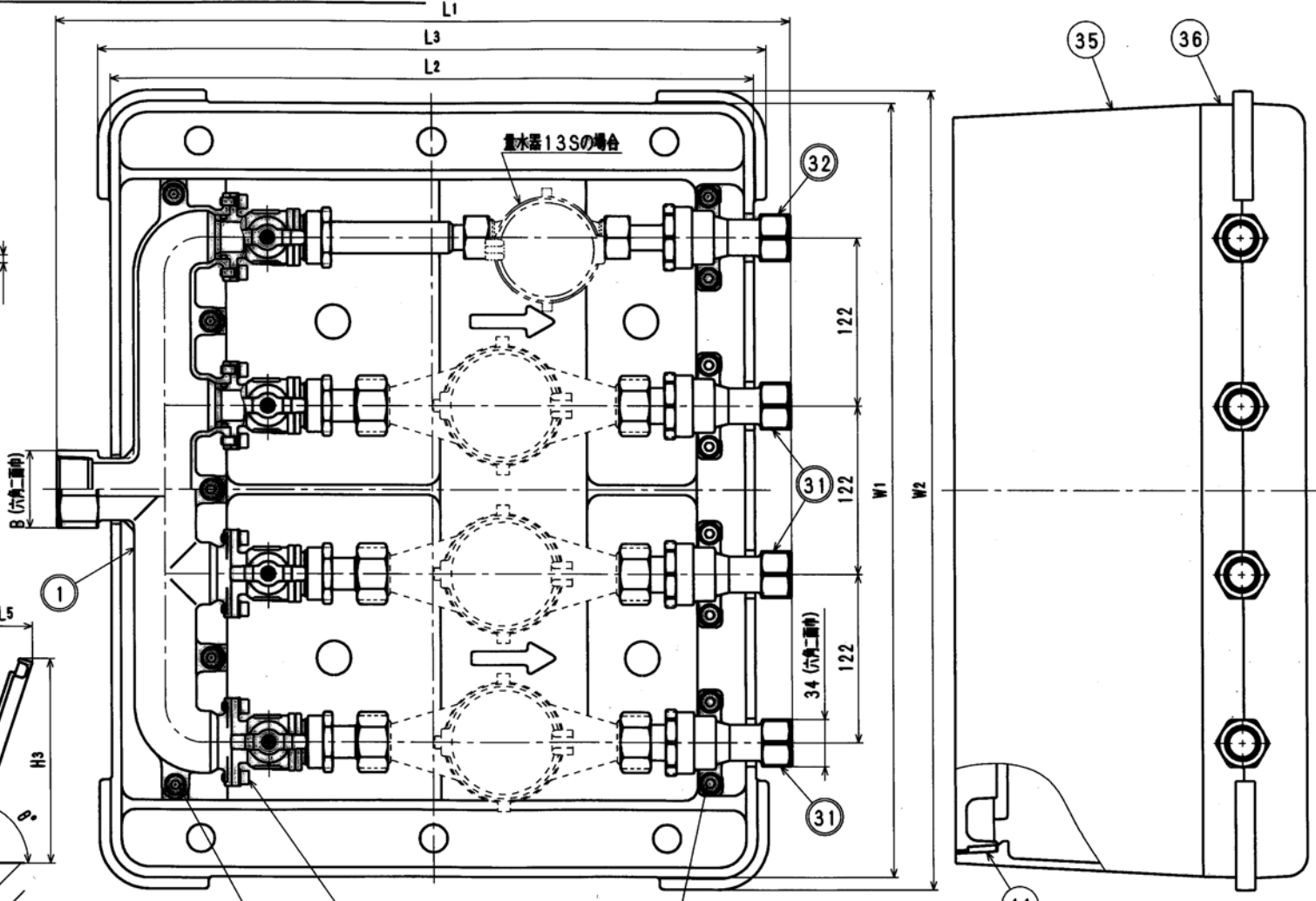
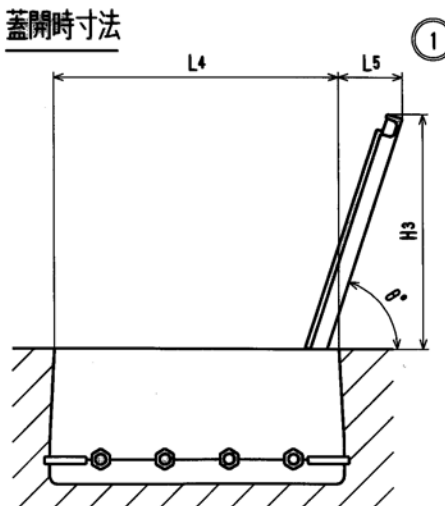
接水品番	部品名	材質	規格番号	記号	摘要	取手			接水品番	部品名	材質	規格番号	記号	摘要	取手			接水品番	部品名	材質	規格番号	記号	摘要	取手		
						2P	3P	4P							2P	3P	4P							2P	3P	4P
37	蓋	アルミニウム合金焼付 球状黒鉛焼付	JIS H 5202 JIS G 5502	AC4C-F FCD450	エポキシ樹脂塗装	1	1	1	○ 27	逆止押え (20)	青銅焼付6種 ビスマス青銅焼付2種	JIS H 5120 CAC406 CAC902	CAC406 CAC902	箱除去表面処理	1	2	3	○ 1	ヘッダー	青銅焼付6種 ビスマス青銅焼付2種	JIS H 5120 CAC406 CAC902	CAC406 CAC902	箱除去表面処理	1	1	1
38	小蓋	アルミニウム合金焼付 球状黒鉛焼付	JIS H 5202 JIS G 5502	AC4C-F FCD450	エポキシ樹脂塗装	0	1	1	○ 28	逆止押え (13)	青銅焼付6種 ビスマス青銅焼付2種	JIS H 5120 CAC406 CAC902	CAC406 CAC902	箱除去表面処理	1	1	1	○ 2	Oリング	合成ゴム	NBR	JAS02035	箱除去表面処理	2	3	4
39	六角穴付きボルト	ステンレス鋼	JIS G 4303	SUS304-B	M6×12	2	6	6	○ 29	Oリング	合成ゴム	NBR	JAS02035	箱除去表面処理	2	3	4	○ 3	止水鋼	合成ゴム	NBR	JIS H 5120 CAC406 CAC902	箱除去表面処理	2	3	4
40	厚金	焼付ステンレス鋼	JIS G 4305	SUS304-CP		2	6	6	○ 30	逆止弁セット	アセタルコポリマー 合成ゴム	POM NBR		2	3	4	○ 4	ボールシート	テフロン樹脂	PTFE	JIS H 5121 CAC902Cor903C	電着塗装	4	6	8	
41	蓋用パッキン	合成ゴム		EPDM		2	4	4									○ 5	ボール	焼付ステンレス鋼	JIS H 5121 CAC902Cor903C	電着塗装	2	3	4		
42	蓋裏保温材 (大)	発泡ポリプロピレン		PP		1	1	1	○ 31	逆止鋼 (20)	青銅焼付6種 ビスマス青銅焼付2種	JIS H 5120 CAC406 CAC902	CAC406 CAC902	箱除去表面処理	1	2	3	○ 6	Oリング	合成ゴム	NBR	JAS02031	箱除去表面処理	2	3	4
43	蓋裏保温材 (小)	発泡ポリプロピレン		PP		0	1	1	○ 32	逆止鋼 (13)	青銅焼付6種 ビスマス青銅焼付2種	JIS H 5120 CAC406 CAC902	CAC406 CAC902	箱除去表面処理	1	1	1	○ 7	ボール押え	青銅焼付6種 ビスマス青銅焼付2種	JIS H 5120 CAC406 CAC902	箱除去表面処理	2	3	4	
44	小蓋裏保温材	発泡ポリプロピレン		PP		0	1	1	33	前封鎖ねじ (バネ付)	ステンレス鋼	JIS G 4303	SUS304	M8×20	7	10	13	○ 8	Oリング	合成ゴム	NBR	P-9	4	6	8	
45	音鳴り防止ゴム	合成ゴム		NBR		2	4	4	34	前封鎖ねじ (バネ付)	ステンレス鋼	JIS G 4303	SUS304	M6×15	4	6	8	○ 9	ステム	青銅焼付6種	JIS H 5121 CAC406C		2	3	4	
46	号室表示プレート	塩化ビニル		PVC		2	3	4	35	上耕	アルミニウム合金焼付 球状黒鉛焼付	JIS H 5202 JIS G 5502	AC4C-F FCD450	エポキシ樹脂塗装	1	1	1	10	ハンドル	アセタルコポリマー	POM		2	3	4	
47	インシュロック	ナイロン				4	6	8	36	下耕	アルミニウム合金焼付 球状黒鉛焼付	JIS H 5202 JIS G 5502	AC4C-F FCD450	エポキシ樹脂塗装	1	1	1	11	止めピン	ステンレス鋼	JIS G 4303	SUS304-B		2	3	4
48	QRプレート	塩化ビニル		PVC		1	1	1									12	止めネジ	ステンレス鋼	JIS G 4309	SUS304-W		2	3	4	

注：部品表「接水」欄の○印及び 部品引出し番号の◎印は、水道水との接水部をしめす。

○ 14	Oリング	合成ゴム	NBR	P-22	2	3	4
15	緩ナット	青銅焼付6種 ビスマス青銅焼付2種	JIS H 5120 CAC406 CAC902		2	3	4
○ 16	伸縮ユニオン (20)	青銅焼付6種 ビスマス青銅焼付2種	JIS H 5121 CAC406 CAC902Cor903C	箱除去表面処理	1	2	3
○ 17	伸縮ユニオン (13)	青銅焼付6種 ビスマス青銅焼付2種	JIS H 5121 CAC406 CAC902Cor903C	箱除去表面処理	1	1	1
18	伸縮パッキン	合成ゴム	NBR		2	3	4
19	ガイドリフ	ポリプロピレン	PP		2	3	4
20	ナット	青銅焼付6種	JIS H 5120	CAC406	1	2	3
○ 21	パッキン (20)	合成ゴム	NBR		2	4	6
○ 22	パッキン (13)	合成ゴム	NBR		2	2	2
23	直結ナット (20)	青銅焼付6種	JIS H 5120	CAC406	1	2	3
24	直結ナット (13)	青銅焼付6種	JIS H 5120	CAC406	2	2	2
25	直結リング (20)	りん青銅線	JIS H 3270	C5191W-H	1	2	3
26	直結リング (13)	りん青銅線	JIS H 3270	C5191W-H	2	2	2



系統	製品重量 (kg)	
	アルミ製	鋼製
2P	17	30
3P	25	42
4P	30	52



系統	L1		L2		L3		L4		L5		θ°	
	アルミ製	鋼製	アルミ製	鋼製	アルミ製	鋼製	アルミ製	鋼製	アルミ製	鋼製	アルミ製	鋼製
2P	524	460	478	474	296	52	101	70°	60°			
3P	533	467	485	481	418	94	162	70°	60°			
4P	533	467	485	481	540	135	223	70°	60°			

系統	H1		H2		H3		W1	W2	
	アルミ製	鋼製	アルミ製	鋼製	アルミ製	鋼製		アルミ製	鋼製
2P	209	199	256	244	212	201	317	335	331
3P	209	199	256	244	327	306	439	457	453
4P	209	199	256	244	441	413	561	579	575

系統	D2		φd1	φd2		B	G				
	20	2013		20	2013		20		2013		
	上木ネジ	金門ネジ	上木ネジ	金門ネジ	上木ネジ	金門ネジ	上木ネジ	金門ネジ			
2P	Rc1	Rc3/4	Rc1/2	25	20	13	41	G1	W33山14	G3/4	W25.8山14
3P	Rc1 1/2	Rc3/4	Rc1/2	38	20	13	56	G1	W33山14	G3/4	W25.8山14
4P	Rc1 1/2	Rc3/4	Rc1/2	38	20	13	56	G1	W33山14	G3/4	W25.8山14

品番	品名
20 FQS (L) B2 (-K)	クワトロ ネジ2P アルミ製 (金門) 散水
20 FQS (L) B3 (-K)	クワトロ ネジ3P アルミ製 (金門) 散水
20 FQS (L) B4 (-K)	クワトロ ネジ4P アルミ製 (金門) 散水

品番	品名
20 FQS (L) D2 (-K)	クワトロ ネジ2P 鋼製 (金門) 散水
20 FQS (L) D3 (-K)	クワトロ ネジ3P 鋼製 (金門) 散水
20 FQS (L) D4 (-K)	クワトロ ネジ4P 鋼製 (金門) 散水

承認 2013.2.14
 変更 理由
 担当 氏名

承認 検閲 製図 設計
 品番 品名 尺度
 三宅 長山
 株式会社 タプ子
 2013年 2月14日 A2