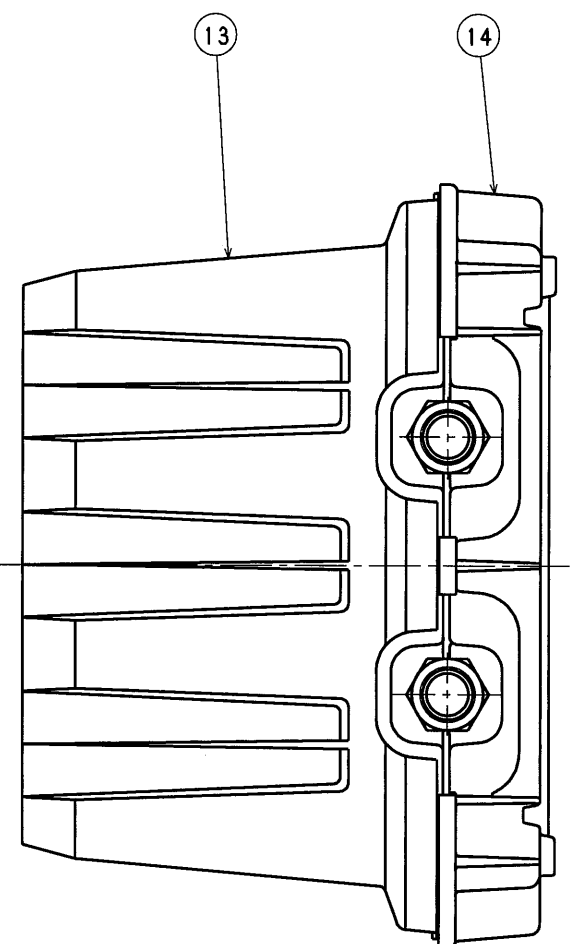
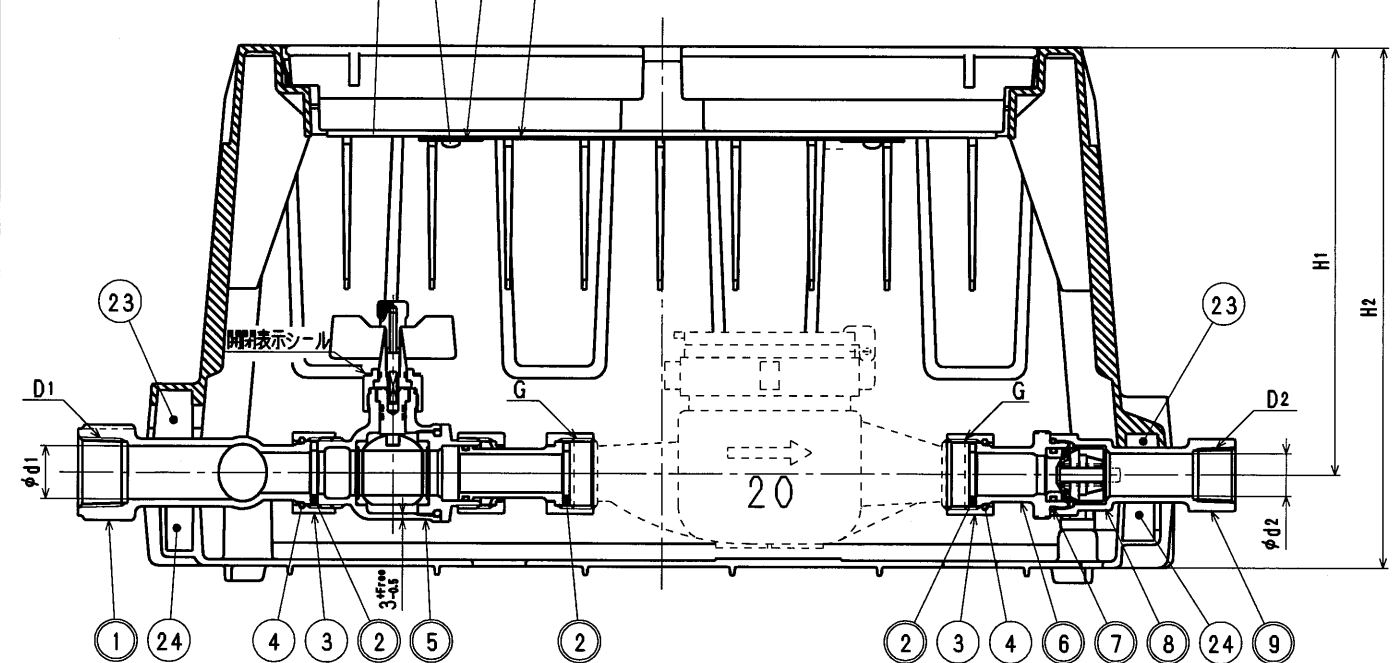
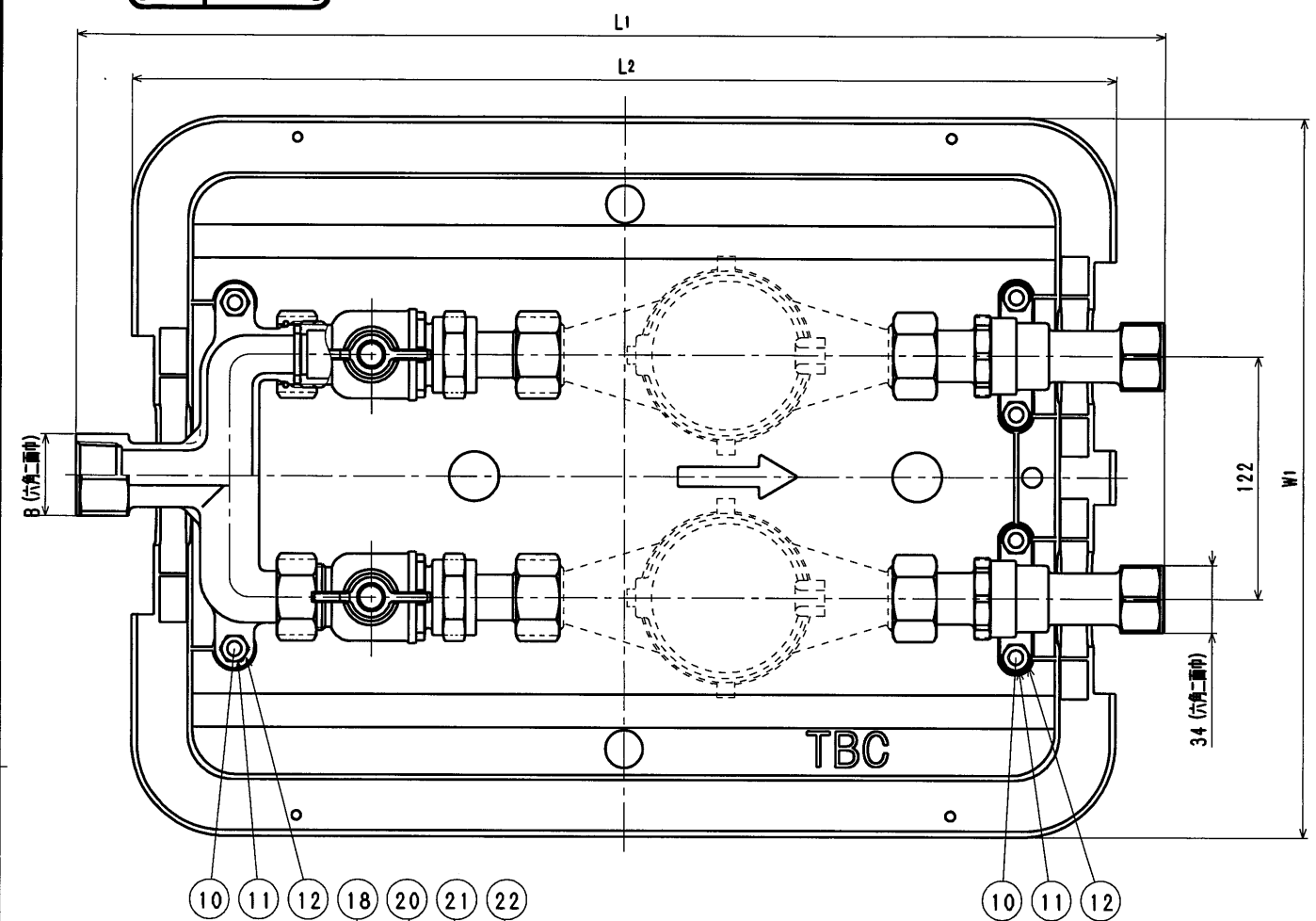
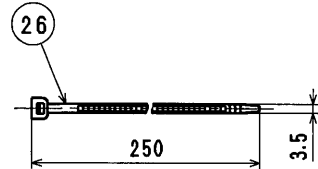
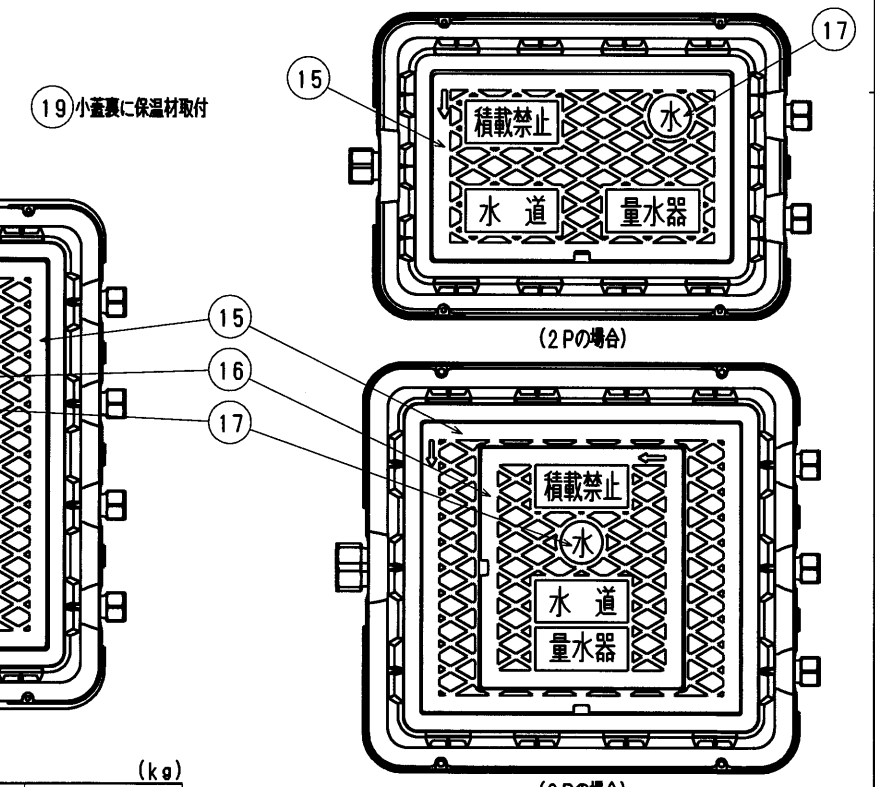


部屋番号	号
お客様番号	号



接水品番	部品名	材質	規格番号	記号	摘要	2P	3P	4P
01	ヘッター	青銅締物6種 ビスマス青銅締物2種	JIS H 5120	CAC406 CAC902	鉛除去表面処理	1	1	1
02	パッキン	合成ゴム		NBR		6	9	12
03	直結ナット	青銅締物6種	JIS H 5120	CAC406		4	6	8
04	直結リング	りん青銅線	JIS H 3270	C5191W-H		4	6	8
05	止水栓	別紙詳細				2	3	4
06	逆止押え	青銅締物6種 ビスマス青銅締物2種	JIS H 5120	CAC406 CAC902	鉛除去表面処理	2	3	4
07	Oリング	合成ゴム		NBR	JAS02030	2	3	4
08	逆止弁セット	アセタルコポリマー 合成ゴム		POM NBR		2	3	4
09	逆止胴	ばね用ステンレス鋼線 青銅締物6種 ビスマス青銅締物2種	JIS G 4314 JIS H 5120	SUS304-WPB CAC406 CAC902	鉛除去表面処理	2	3	4
10	六角ボルト	ステンレス鋼線	JIS G 4303	SUS304	M8×25	6	8	11
11	六角ナット	ステンレス鋼線	JIS G 4303	SUS304	M8	6	8	11
12	パネ壓金	ステンレス鋼線材	JIS G 4308	SUS304-WR		6	8	11
13	上群	ガラス繊維強化ポリプロピレン		GFPP		1	1	1
14	下群	ガラス繊維強化ポリプロピレン		GFPP		1	1	1
15	蓋	ガラス繊維強化ポリプロピレン		GFPP	3P, 4P: 蓋金具付	1	1	1
16	小蓋	ガラス繊維強化ポリプロピレン		GFPP	3P, 4P: 蓋金具付	0	1	1
17	水プレート	ガラス繊維強化ポリプロピレン		GFPP		1	1	1
18	蓋裏保温材	発泡ポリプロピレン		PP		1	2	2
19	小蓋裏保温材	発泡ポリプロピレン		PP		0	1	1
20	タッピンネジ	鍍銀鋼線用炭素鋼材	JIS G 4051	S45C	光沢クロメート	2	6	6
21	壓金	鍍銀鋼線用炭素鋼材	JIS G 4051	S45C	光沢クロメート	2	6	6
22	施工表示プレート	塩化ビニル		PVC		1	1	1
23	土砂浸入防止部材	発泡EPDM				3	4	5
24	土砂浸入防止部材	発泡EPDM				3	4	5
25	号室表示プレート	塩化ビニル		PVC		2	3	4
26	インシュロック	ナイロン				4	6	8

注: 部品表「接水」欄の○印及び 部品引出し番号の◎印は、水道水との接水部をしめす。



系統	L1	L2	W1	H1	H2
2P	550	497	362	202	246
3P	577	521	484	202	246
4P	577	521	610	202	246

系統	製品重量 (概算)
2P	8
3P	13
4P	18

系統	(mm)					
	D1	D2	φd1	φd2	B	G
2P	Rc1	Rc3/4	25	20	41	G1 W33山14
3P	Rc11/2	Rc3/4	38	20	56	G1 W33山14
4P	Rc11/2	Rc3/4	38	20	56	G1 W33山14

品番	品名
20 FUA2-BESTC (-K)	クワトロ ネジ2P 盗難対策 (金門)
20 FUA3-BESTC (-K)	クワトロ ネジ3P 盗難対策 (金門)
20 FUA4-BESTC (-K)	クワトロ ネジ4P 盗難対策 (金門)

承認	2015.9.28	パリエーション	2015.4.1	仕様	三宅
No	日付	理由	担当		
該当規格					

承認	検図	製図	設計	品番	上表参照
				品名	上表参照
				Free	mm
株式会社 タプ子					日付 2015年 9月28日 A2