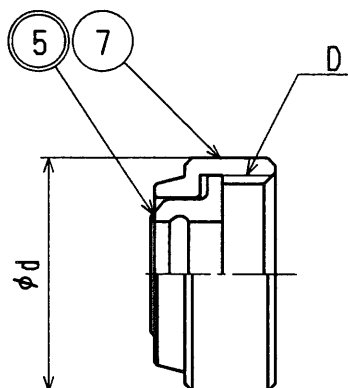


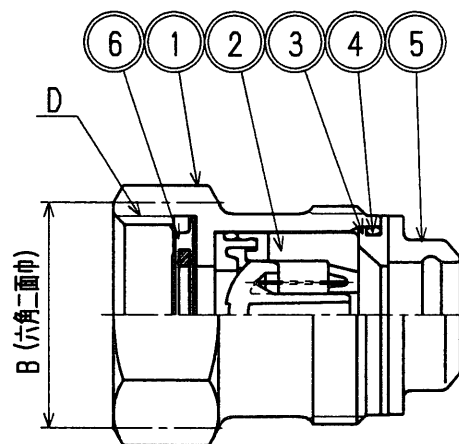
接水	番号	部 品 名	材 質	規 格 番 号	記 号	適 用	数 量
○	1	逆止胴	青銅鑄物6種	JIS H 5120	CAC406		1
○	2	逆止弁セット	アセタールポリマー		POM		1
			合成ゴム		NBR		
			ばね用ステンレス鋼線	JIS G 4314	SUS304-WPB		
○	3	逆止座金	青銅連鑄物6種	JIS H 5121	CAC406C		1
○	4	Oリング	合成ゴム	JIS B 2401	NBR		1
○	5	パッキン	合成ゴム		NBR		2
○	6	スーパーパッキン	沖田屋ステンレス鋼板 合成ゴム	JIS G 4305	SUS304-CP NBR		1
	7	パッキンカバー	青銅連鑄物6種	JIS H 5121	CAC406C		1

注：部品表「接水」欄の○印及び、部品引出し番号の◎印は、水道水との接水部をしめす。

1次側接合部材



2次側接合部材



寸法表 (単位: mm)

呼び径	φd	D	B
13MA-GA	31	G3/4	30 (二面中)
20MA-GA	41	G1	38 (二面中)
25MA-GA	50	G1 1/4	47 (二面中)

来歴	②					品番	MA-GA			
	①					品名	メータベース 逆止弁セット A形			
	No	日付	理由	担当		尺度	free	mm		
該当規格					株式会社タプ子			日付	2008年 9月 3日	A4