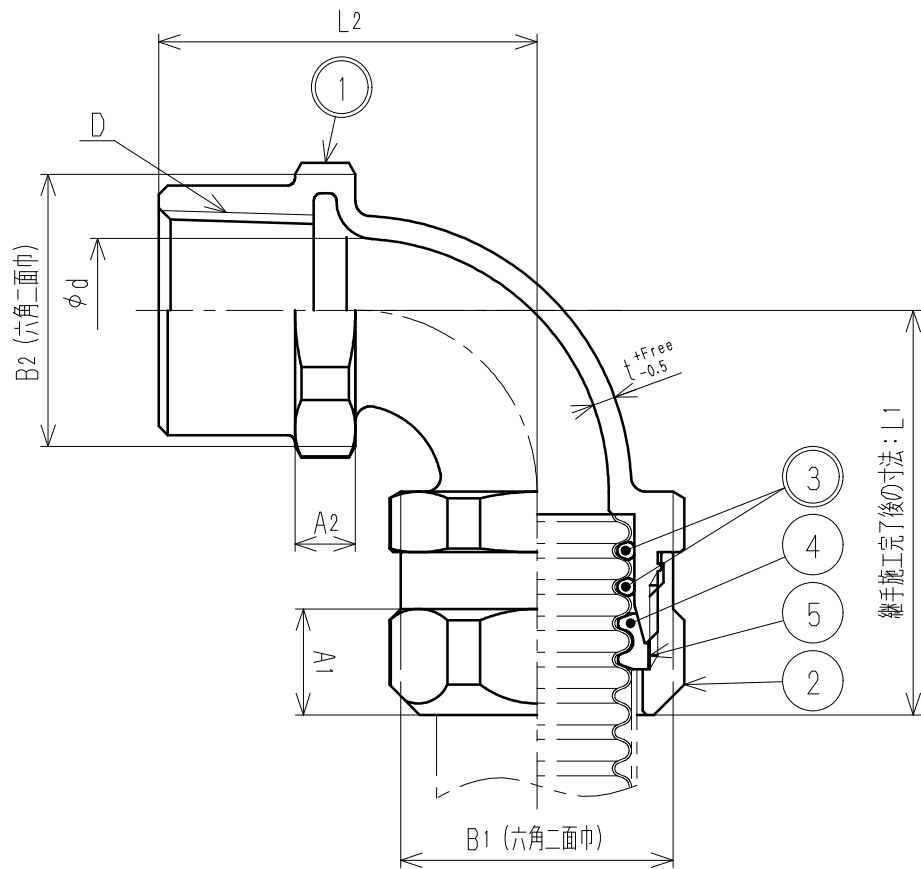


接水	品番	部 品 名	材 質	規 格 番 号	記 号	摘 要
○	1	胴	ビスマス青銅鑄物2種	JIS H 5120	CAC902	鉛除去表面処理
			青銅鑄物6種	JIS H 5120	CAC406	
	2	ナット	青銅鑄物6種	JIS H 5120	CAC406	
			青銅連鑄物6種	JIS H 5121	CAC406C	
○	3	Oリング	フッ素ゴム		FKM	
	4	チャックリング	快削黄銅棒	JIS H 3250	C3604BD	
			鍛造用黄銅棒	JIS H 3250	C3771BE	
	5	シール	合成紙			

注：部品表「接水」欄の○印及び 部品引出し番号の◎印は、水道水との接水部をしめす。



寸法表

(mm)

呼び径	D	L1	L2	d	A1	A2	B1	B2	t
20	Rc3/4	53.5	50	19	14	8	36	36	3

注1) 主材料がビスマス青銅鑄物の場合、品番の末尾に「-L」が付加する。

来歴	△B	変更点数	管理No	日付	コー 承認 検図 製図 設計 二岡 川田	品番	EFXJ-FE(-L)		
	△A	理由		担当		品名	e-フレキ継手 メスエルボ		
	△A	変更点数	管理No	日付		品名	Free		mm
該 当 規 格					株式会社 夕ブチ	日付	2024年 3月 1日 A4		