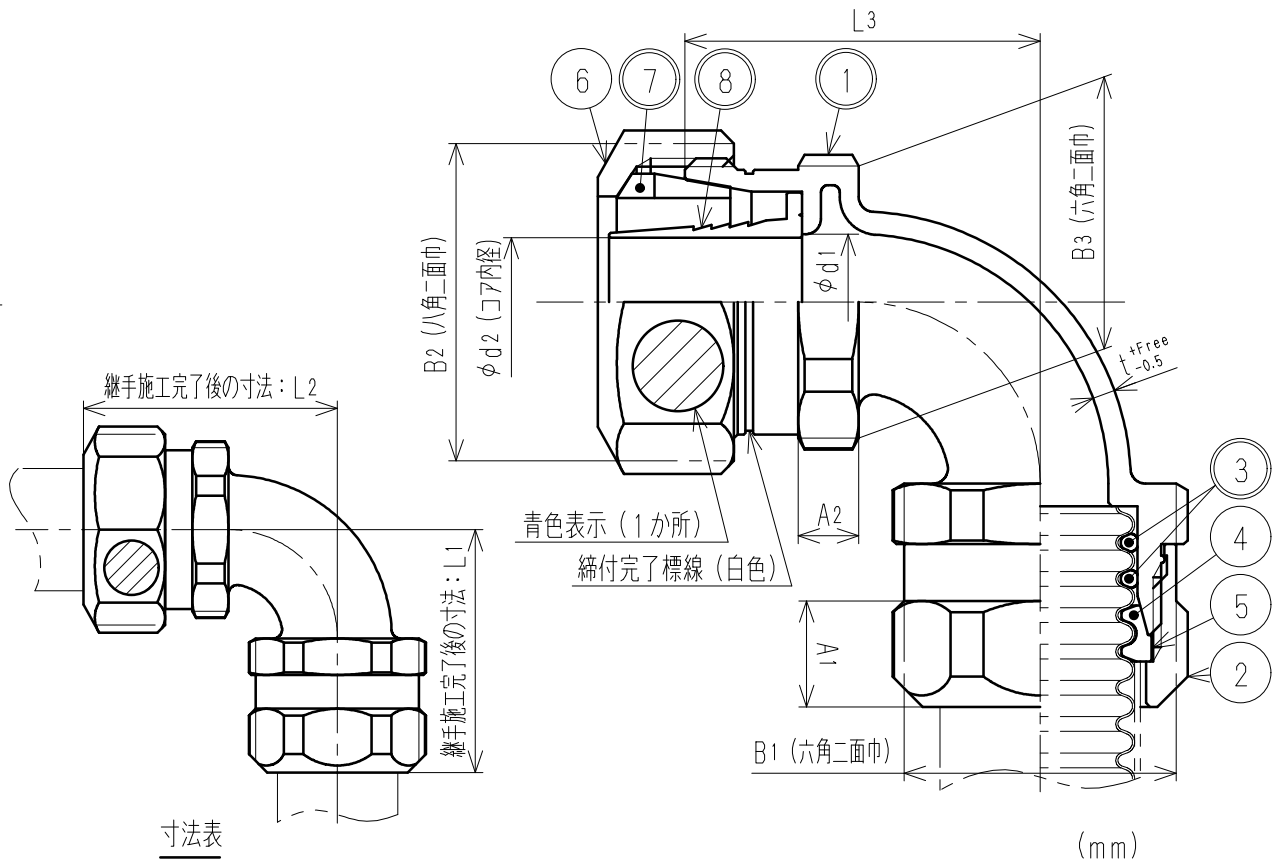


接水	品番	部 品 名	材 質	規 格 番 号	記 号	摘 要
○	1	胴	ビスマス青銅鑄物2種	JIS H 5120	CAC902	鉛除去表面処理
			青銅鑄物6種	JIS H 5120	CAC406	
	2	ナット	青銅鑄物6種	JIS H 5120	CAC406	
			青銅連鑄鑄物6種	JIS H 5121	CAC406C	
○	3	Oリング	フッ素ゴム		FKM	
	4	チャックリング	快削黄銅棒	JIS H 3250	C3604BD	
			鍛造用黄銅棒	JIS H 3250	C3771BE	
	5	シール	合成紙			
	6	ナット	青銅鑄物6種	JIS H 5120	CAC406	
○	7	Pリング	アセタルコポリマー		POM	
○	8	コア	ビスマス青銅鑄物2種	JIS H 5120	CAC902	鉛除去表面処理
			ビスマス青銅連鑄物2種or3種	JIS H 5121	CAC902Cor903C	
			青銅鑄物6種	JIS H 5120	CAC406	
			青銅連鑄鑄物6種	JIS H 5121	CAC406C	

注：部品表「接水」欄の○印及び 部品引出し番号の◎印は、水道水との接水部をしめす。



寸法表

呼び径	L1	L2	L3	d1	d2	A1	A2	B1	B2	B3	t
20	53.5	56	47	18	17	14	8	36	42	36	3

- 注1) 主材料がビスマス青銅鑄物の場合、品番の末尾に「-L」が付加する。  
 2) 適用パイプ：積水化学工業株式会社製建築設備用ポリエチレン管  
 呼び径20 (外径27.0±0.15、肉厚3.4<sup>+0.6</sup>)

来歴	変更点数	管理No	日付	承認	検図	製図	設計	品番	EFXJ-SE-E (-L)		
	理由		担当					品名	e-フレキ変換継手 SE用 エルボ		
	変更点数	管理No	日付					尺度	Free		mm
	理由		担当	株式会社 タブチ				日付	2024年 3月 1日 A4		