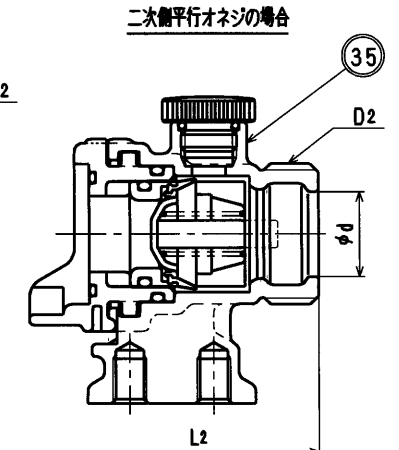
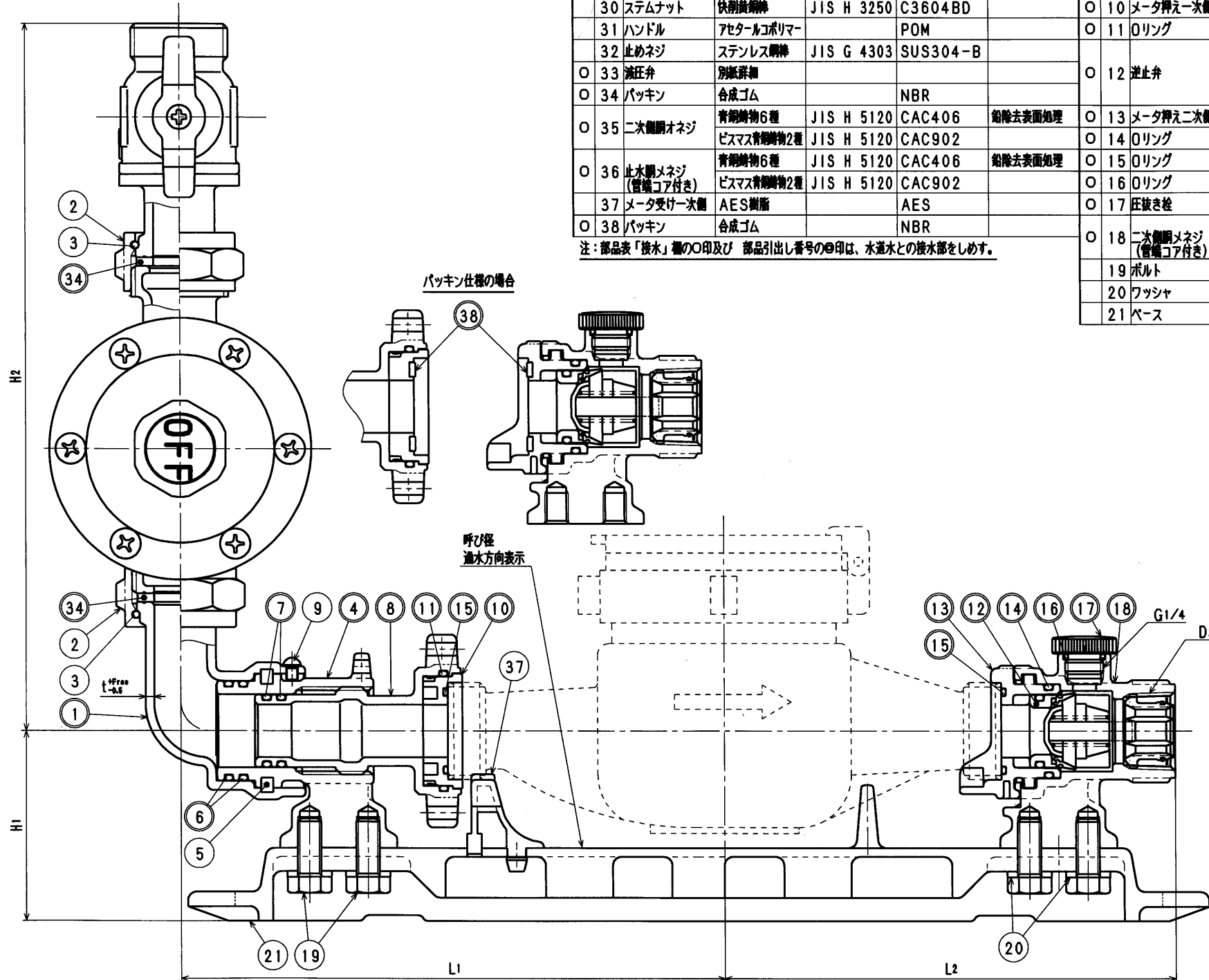
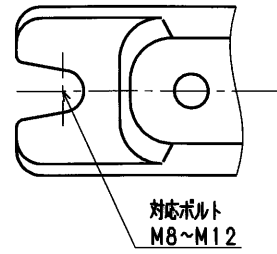
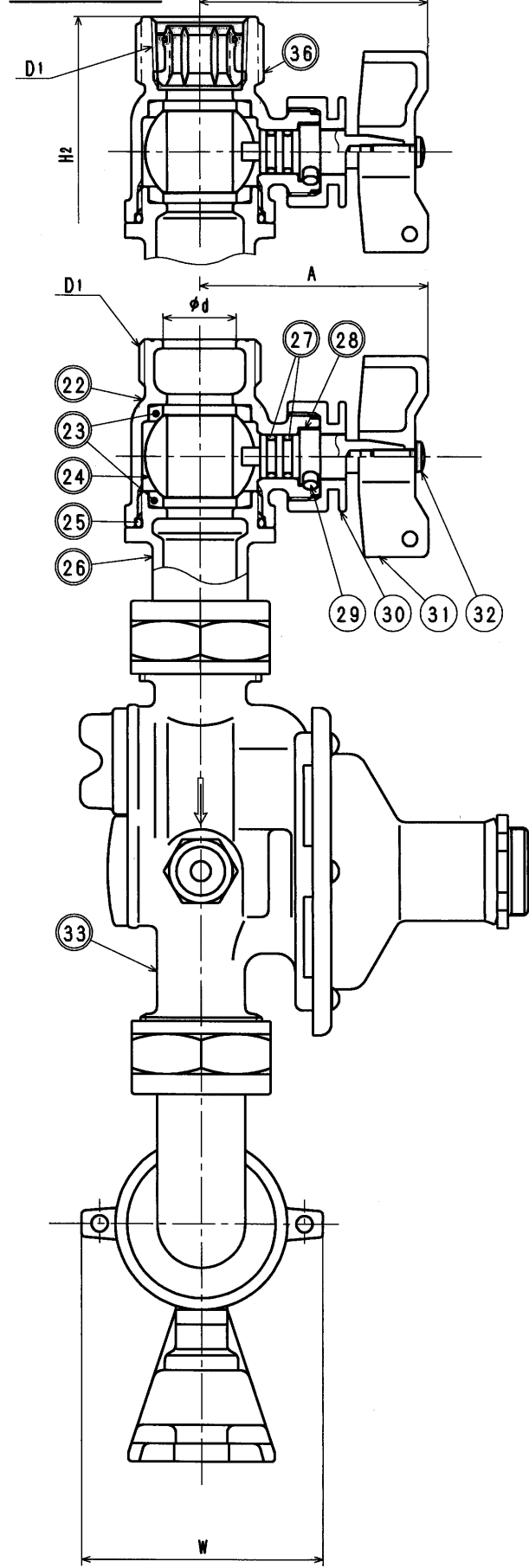


一次側テーパメネジの場合



※1: 減圧弁の圧力設定は0.20MPa, 0.25MPa, 0.30MPaとする。  
 ※2: 品番のアルファベットはO=Oリング仕様, P=パッキン仕様を示す。

接水品番	部品名	材質	規格番号	記号	備 考	接水品番	部品名	材質	規格番号	記号	備 考
O 22	止水側オネジ	青銅鋳物6種 ビスマス青銅鋳物2種	JIS H 5120 JIS H 5120	CAC406 CAC902	鉛除去表面処理	O 1	エルボ	青銅鋳物6種 ビスマス青銅鋳物2種	JIS H 5120 JIS H 5120	CAC406 CAC902	鉛除去表面処理
O 23	ボールシート	テフロン樹脂		PTFE		2	直結ナット	快削黄銅線	JIS H 3250	C3604BD	
O 24	ボール	青銅鋳物6種 ビスマス青銅鋳物2種 ビスマス青銅鋳物3種	JIS H 5121 JIS H 5121 JIS H 5121	CAC406C CAC902C CAC903C	電着塗装	3	直結リング	りん青銅線	JIS H 3270	C5191W-H	
O 25	Oリング	合成ゴム		NBR		O 4	送り台座	青銅鋳物6種 ビスマス青銅鋳物2種	JIS H 5120 JIS H 5120	CAC406 CAC902	鉛除去表面処理
O 26	ボール押え	青銅鋳物6種 ビスマス青銅鋳物2種	JIS H 5120 JIS H 5120	CAC406 CAC902	鉛除去表面処理	5	止め輪	アセタルコポリマー		POM	
O 27	Oリング	合成ゴム		NBR		O 6	Oリング	合成ゴム		NBR	
O 28	ステム	耐摩耗黄銅快削鋼線	JIS H 3250	C3531		O 7	Oリング	合成ゴム		NBR	
29	止めピン	ステンレス鋼線	JIS G 4303	SUS304-B		O 8	送りハンドル	青銅鋳物6種 ビスマス青銅鋳物2種	JIS H 5120 JIS H 5120	CAC406 CAC902	鉛除去表面処理
30	ステムナット	快削黄銅線	JIS H 3250	C3604BD		9	止めネジ	ステンレス鋼線	JIS G 4309	SUS304-W	
31	ハンドル	アセタルコポリマー		POM		O 10	メータ押え一次側	アセタルコポリマー		POM	
32	止めネジ	ステンレス鋼線	JIS G 4303	SUS304-B		O 11	Oリング	合成ゴム		NBR	
O 33	減圧弁	別紙詳細				O 12	逆止弁	アセタルコポリマー 合成ゴム		POM NBR	
O 34	パッキン	合成ゴム		NBR				ばね用ステンレス鋼線	JIS G 4314	SUS304-WPB	
O 35	二次側メネジ	青銅鋳物6種 ビスマス青銅鋳物2種	JIS H 5120 JIS H 5120	CAC406 CAC902	鉛除去表面処理	O 13	メータ押え二次側	アセタルコポリマー		POM	
O 36	止水側メネジ (管端コア付き)	青銅鋳物6種 ビスマス青銅鋳物2種	JIS H 5120 JIS H 5120	CAC406 CAC902	鉛除去表面処理	O 14	Oリング	合成ゴム		NBR	
37	メータ受け一次側	AES樹脂		AES		O 15	Oリング	合成ゴム		NBR	
O 38	パッキン	合成ゴム		NBR		O 16	Oリング	合成ゴム		NBR	
						O 17	圧抜き栓	アセタルコポリマー		POM	
						O 18	二次側メネジ (管端コア付き)	青銅鋳物6種 ビスマス青銅鋳物2種	JIS H 5120 JIS H 5120	CAC406 CAC902	鉛除去表面処理
						19	ボルト	ステンレス鋼線	JIS G 4303	SUS304-B	
						20	ワッシャー	耐摩耗ステンレス鋼線	JIS G 4305	SUS304-CP	
						21	ベース	7系ニッケル合金ダイカスト	JIS H 5302	ADC12	アクリル塗装

注: 部品表「接水」欄のO印及び 部品引出し番号の印は、水道水との接水部をしめす。

寸法表

呼び径	D1		D2		phi d	L1	L2		H1	H2		W	A	t <sup>max</sup>
	平行オネジ	テーパメネジ	平行オネジ	テーパメネジ			平行オネジ	テーパメネジ		平行オネジ	テーパメネジ			
13S	G3/4	Rc1/2	G3/4	Rc1/2	13	141.5	106.5	109.5	65	231	236.5	66	60	3
13L	G3/4	Rc1/2	G3/4	Rc1/2	13	174.0	139.0	142.5	65	231	236.5	66	60	3
20	G1	Rc3/4	G1	Rc3/4	20	186.5	149.5	154.5	65	242	247.0	66	63	3

承認	日付	理由	担当

品番	一次側接続形状	二次側接続形状
MUK4 LP-UO (P)	平行オネジ	平行オネジ
MUK4 LP-UVO (P)	平行オネジ	テーパメネジ
MUK4 LP-GVUO (P)	テーパメネジ	平行オネジ
MUK4 LP-GVO (P)	テーパメネジ	テーパメネジ

承認	製図	設計	品名	メータユニット アングル

株式会社 タプ子 日付 2013年 2月15日 A2