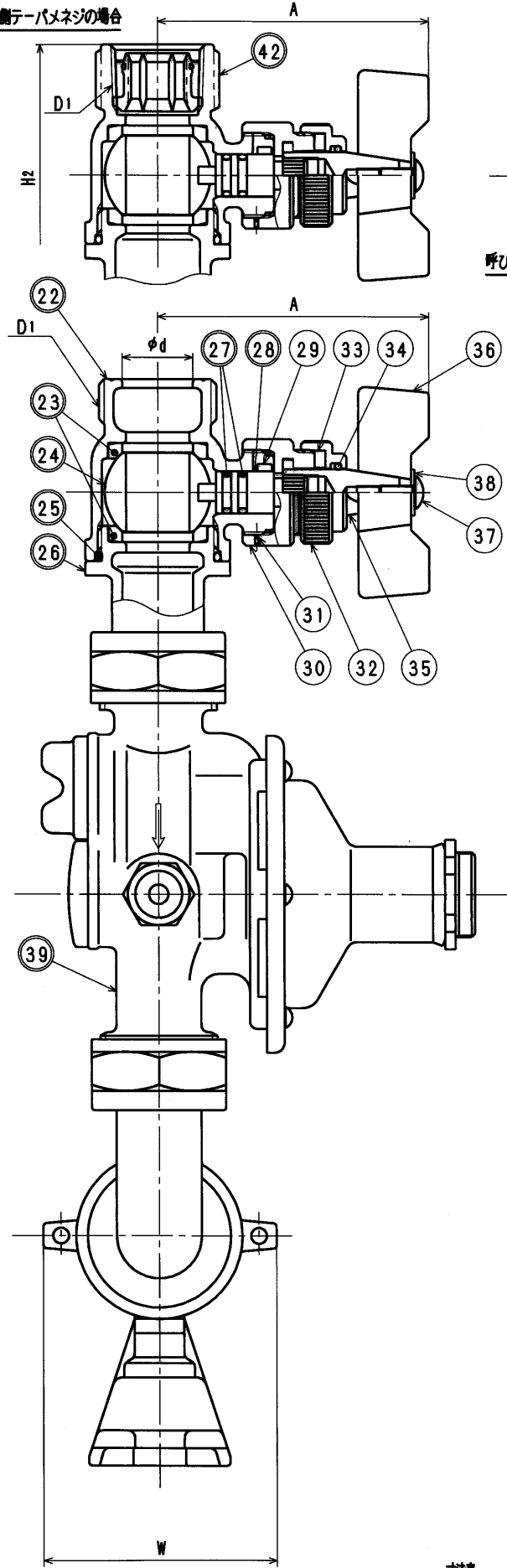
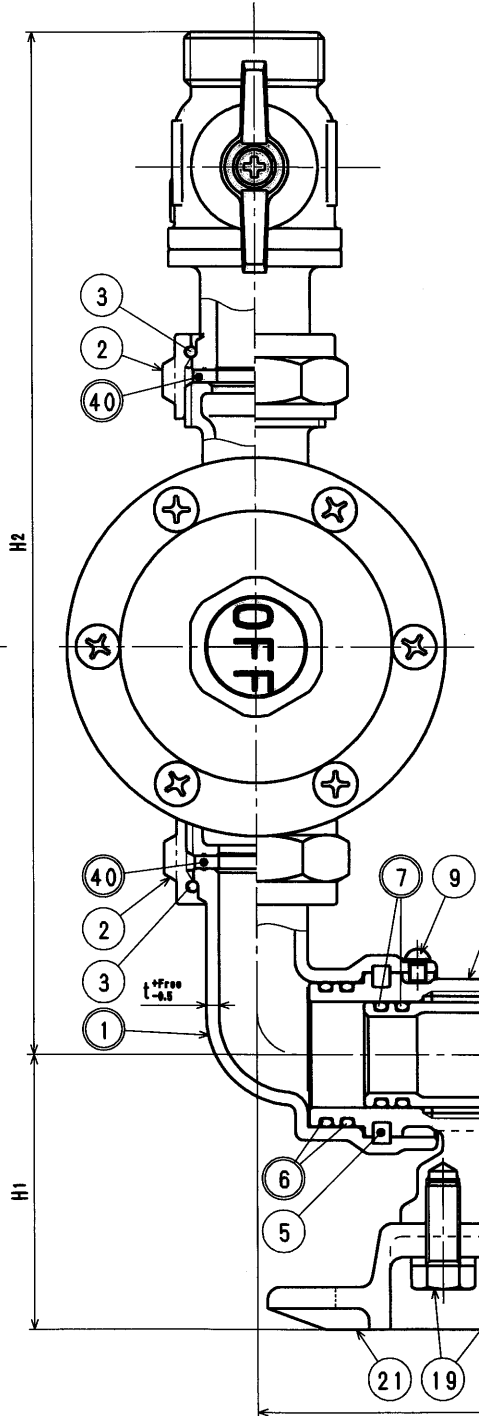
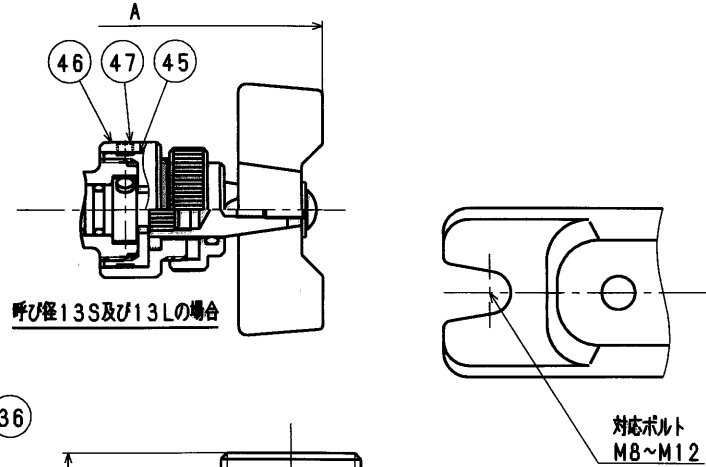


一次側テーパメネジの場合



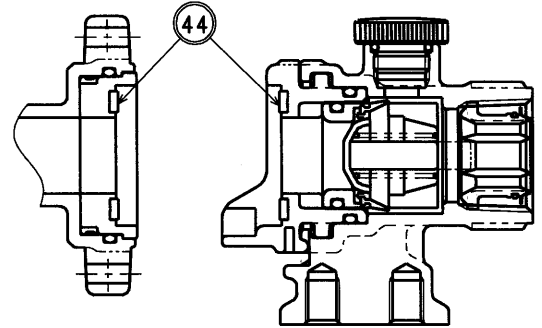
呼び径13S及び13Lの場合



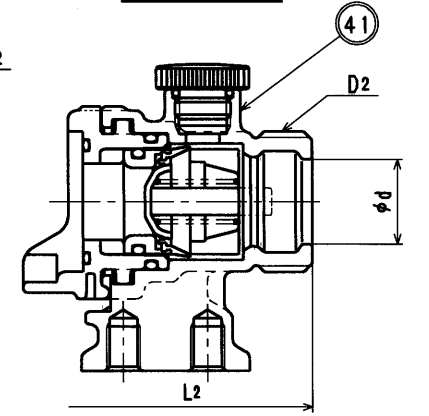
接水	品番	部品名	材質	規格番号	記号	摘要	接水	品番	部品名	材質	規格番号	記号	摘要	
○	28	ステム	超硬合金/快削鋼	JIS H 3250	C3531		○	1	エルボ	青銅鋳物6種	JIS H 5120	CAC406	鉛除去表面処理	
	29	止めピン	ステンレス鋼	JIS G 4303	SUS304-B			2	直結ナット	快削鋼	JIS H 5120	CAC902		
	30	ステムナット	快削鋼	JIS H 3250	C3604BD			3	直結リング	りん青銅	JIS H 3270	C5191W-H		
	31	スプリングピン	ばね用ステンレス鋼	JIS G 4313	SUS304-CSP			○	4	送り台座	青銅鋳物6種	JIS H 5120	CAC406	鉛除去表面処理
	32	カバー	快削鋼	JIS H 3250	C3604BD				5	止め輪	アセタルコポリマー		POM	
	33	パッキン	合成ゴム		NBR			○	6	パッキン	合成ゴム		NBR	
	34	リング	合成ゴム		NBR			○	7	リング	合成ゴム		NBR	
	35	ハンドル金具	快削鋼	JIS H 3250	C3604BD	Ni-Crメッキ		○	8	送りハンドル	青銅鋳物6種	JIS H 5120	CAC406	鉛除去表面処理
	36	ハンドル	青銅鋳物6種	JIS H 5120	CAC406			○	9	止めネジ	ステンレス鋼	JIS G 4309	SUS304-W	
	37	止めネジ	ステンレス鋼	JIS G 4309	SUS304-W			○	10	メータ押え一次側	アセタルコポリマー		POM	
	38	ワッシャー	滑圧ステンレス鋼	JIS G 4307	SUS304-CS			○	11	リング	合成ゴム		NBR	
○	39	流圧弁	別紙参照					○	12	逆止弁	合成ゴム		NBR	
○	40	パッキン	合成ゴム		NBR			○	13	メータ押え二次側	アセタルコポリマー		POM	
○	41	二次側開オネジ	青銅鋳物6種 ビスマス青銅鋳物2種	JIS H 5120 JIS H 5120	CAC406 CAC902	鉛除去表面処理		○	14	リング	合成ゴム		NBR	
○	42	止水開メネジ (管端コア付き)	青銅鋳物6種 ビスマス青銅鋳物2種	JIS H 5120 JIS H 5120	CAC406 CAC902	鉛除去表面処理		○	15	リング	合成ゴム		NBR	
	43	メータ受け一次側	AES樹脂		AES			○	16	リング	合成ゴム		NBR	
○	44	パッキン	合成ゴム		NBR			○	17	圧接きね	アセタルコポリマー		POM	
	45	ステムナット	快削鋼	JIS H 3250	C3604BD			○	18	二次側開メネジ (管端コア付き)	青銅鋳物6種 ビスマス青銅鋳物2種	JIS H 5120 JIS H 5120	CAC406 CAC902	鉛除去表面処理
	46	ステムカバー	快削鋼	JIS H 3250	C3604BD			○	19	ボルト	ステンレス鋼	JIS G 4303	SUS304-B	
	47	止めネジ	ステンレス鋼	JIS G 4309	SUS304-W			○	20	ワッシャー	滑圧ステンレス鋼	JIS G 4305	SUS304-CP	

注：部品表「接水」欄の○印及び 部品引出し番号の◎印は、水道水との接水部をしめす。

パッキン仕様の場合



二次側平行オネジの場合



※1：流圧弁の圧力設定は0.20MPa, 0.25MPa, 0.30MPaとする。
 ※2：品番のアルファベットはO=Oリング仕様, P=パッキン仕様を示す。

品番	一次側接続形状	二次側接続形状
MUK4 LP-UO (P) TH	平行オネジ	平行オネジ
MUK4 LP-UVO (P) TH	平行オネジ	テーパメネジ
MUK4 LP-GVUO (P) TH	テーパメネジ	平行オネジ
MUK4 LP-GVO (P) TH	テーパメネジ	テーパメネジ

寸法表

呼び径	D1		D2		φd	L1	L2		H1	H2		W	A	t ^{±0.05}
	平行オネジ	テーパメネジ	平行オネジ	テーパメネジ			平行オネジ	テーパメネジ		平行オネジ	テーパメネジ			
13S	G3/4	Rc1/2	G3/4	Rc1/2	13	141.5	106.5	109.5	65	231	236.5	66	77.5	3
13L	G3/4	Rc1/2	G3/4	Rc1/2	13	174.0	139.0	142.5	65	231	236.5	66	77.5	3
20	G1	Rc3/4	G1	Rc3/4	20	186.5	149.5	154.5	65	242	247.0	66	80.5	3

承認	日付	理由	担当

承認 検図 製図 設計
 品名 尺庫
 上記記載
 メータユニット アングル 盗難TH形
 Free
 株式会社タフ子
 日付 2013年 1月23日 A2