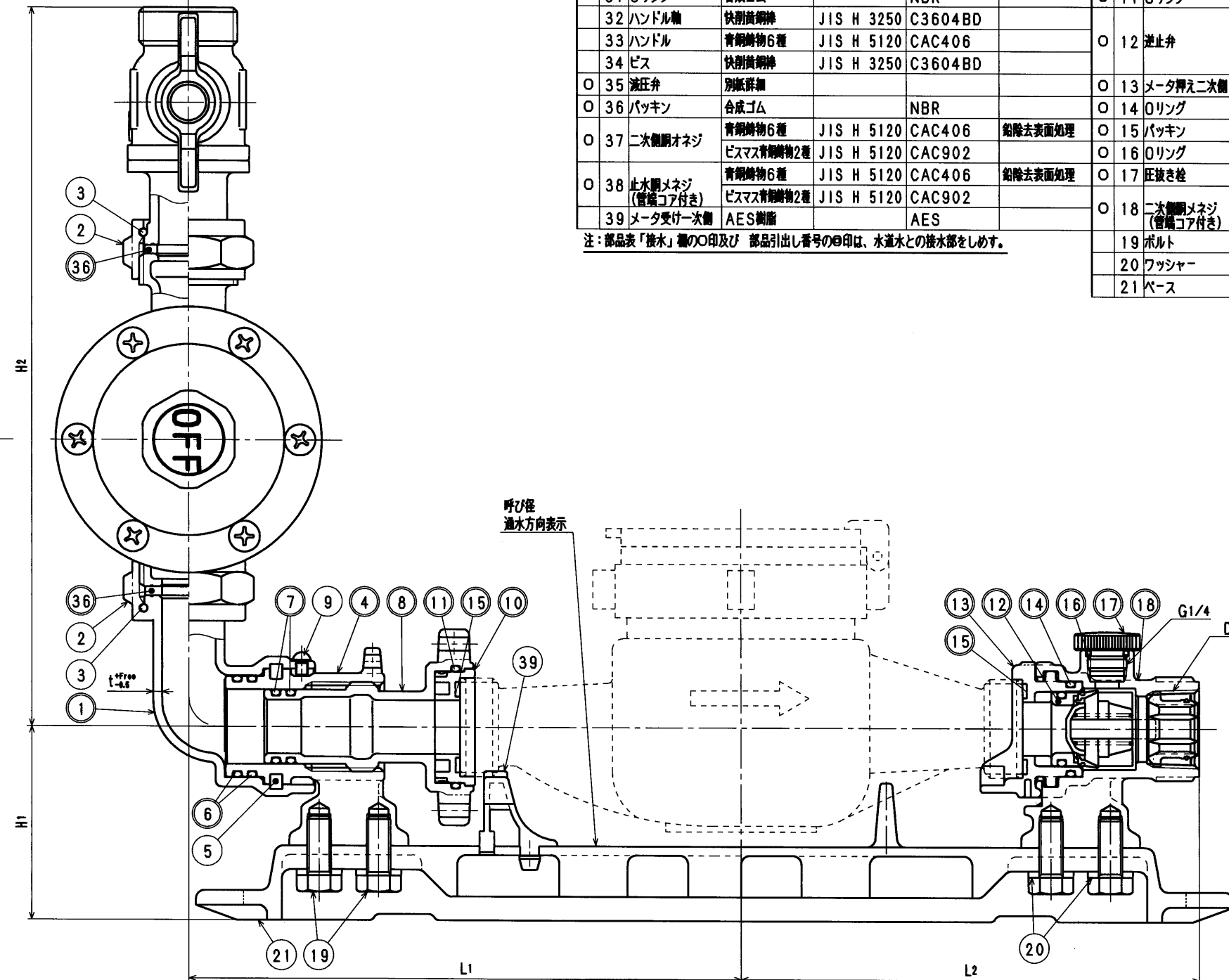
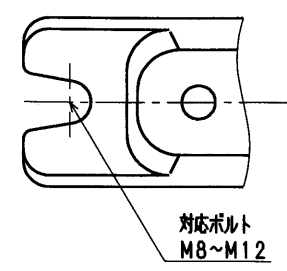
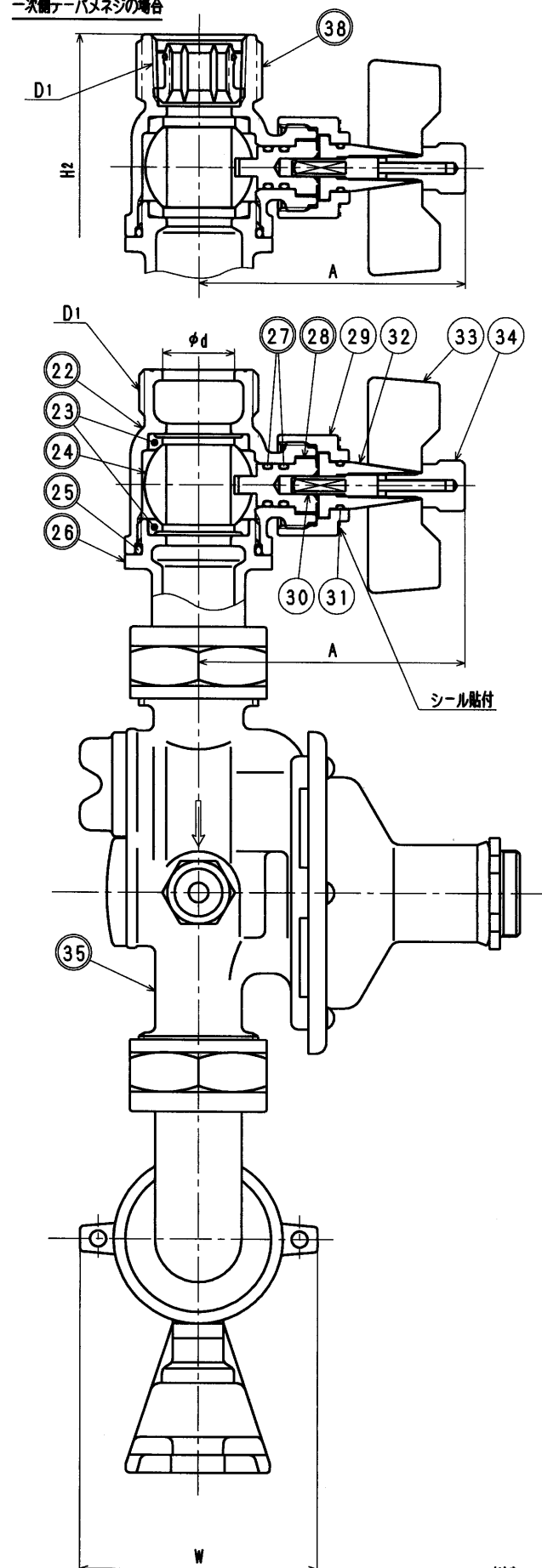
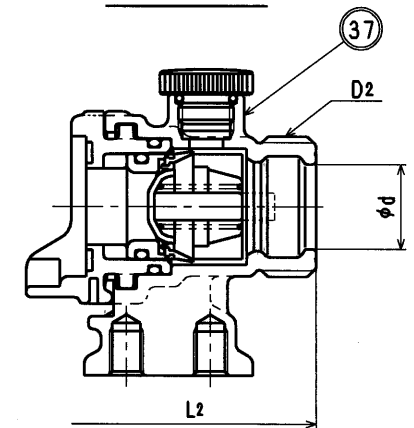


一次側テーパメネジの場合



二次側平行オネジの場合



接水	品番	部品名	材質	規格番号	記号	備 考	接水	品番	部品名	材質	規格番号	記号	備 考
○	22	止水側オネジ	青銅鋳物6種	JIS H 5120	CAC406	鉛除去表面処理	○	1	エルボ	青銅鋳物6種	JIS H 5120	CAC406	鉛除去表面処理
			ビスマス青銅鋳物2種	JIS H 5120	CAC902					ビスマス青銅鋳物2種	JIS H 5120	CAC902	
○	23	ボールシート	テフロン樹脂		PTFE		2	直結ナット	快削黄銅線	JIS H 3250	C3604BD		
			青銅鋳物6種	JIS H 5121	CAC406C		3	直結リング	りん青銅線	JIS H 3270	C5191W-H		
○	24	ボール	ビスマス青銅鋳物2種	JIS H 5121	CAC902C	電着塗装	○	4	送り台座	青銅鋳物6種	JIS H 5120	CAC406	鉛除去表面処理
			ビスマス青銅鋳物3種	JIS H 5121	CAC903C				ビスマス青銅鋳物2種	JIS H 5120	CAC902		
○	25	Oリング	合成ゴム		NBR		5	止め輪	アセタルコポリマー		POM		
○	26	ボール押え	青銅鋳物6種	JIS H 5120	CAC406	鉛除去表面処理	○	6	Oリング	合成ゴム		NBR	
			ビスマス青銅鋳物2種	JIS H 5120	CAC902		○	7	Oリング	合成ゴム		NBR	
○	27	Oリング	合成ゴム		NBR		○	8	送りハンドル	青銅鋳物6種	JIS H 5120	CAC406	鉛除去表面処理
○	28	ステム	超硬合金快削鋼線	JIS H 3250	C3531				ビスマス青銅鋳物2種	JIS H 5120	CAC902		
			快削黄銅線	JIS H 3250	C3604BD		9	止めネジ	ステンレス鋼線	JIS G 4309	SUS304-W		
			ステンレス鋼線	JIS G 4303	SUS303-B		○	10	メータ押え一次側	アセタルコポリマー		POM	
			合成ゴム		NBR		○	11	Oリング	合成ゴム		NBR	
			快削黄銅線	JIS H 3250	C3604BD				アセタルコポリマー		POM		
			青銅鋳物6種	JIS H 5120	CAC406	鉛除去表面処理	○	12	逆止弁	合成ゴム		NBR	
			ビスマス青銅鋳物2種	JIS H 5120	CAC902				ばね用ステンレス鋼線	JIS G 4314	SUS304-WPB		
○	35	減圧弁	別紙詳細				○	13	メータ押え二次側	アセタルコポリマー		POM	
○	36	パッキン	合成ゴム		NBR		○	14	Oリング	合成ゴム		NBR	
○	37	二次側側オネジ	青銅鋳物6種	JIS H 5120	CAC406	鉛除去表面処理	○	15	パッキン	合成ゴム		NBR	
			ビスマス青銅鋳物2種	JIS H 5120	CAC902		○	16	Oリング	合成ゴム		NBR	
○	38	止水側メネジ (管端コア付き)	青銅鋳物6種	JIS H 5120	CAC406	鉛除去表面処理	○	17	圧抜き栓	アセタルコポリマー		POM	
			ビスマス青銅鋳物2種	JIS H 5120	CAC902		○	18	二次側側メネジ (管端コア付き)	青銅鋳物6種	JIS H 5120	CAC406	鉛除去表面処理
			AES樹脂		AES				ビスマス青銅鋳物2種	JIS H 5120	CAC902		
							19	ボルト	ステンレス鋼線	JIS G 4303	SUS304-B		
							20	ワッシャー	超硬合金ステンレス鋼線	JIS G 4305	SUS304-CP		
							21	ベース	7Alニッケル合金ダイカスト	JIS H 5302	ADC12		アクリル塗装

注：部品表「接水」欄の○印及び 部品引出し番号の◎印は、水道水との接水部をしめす。

寸法表 (mm)

呼び径	D1		D2		φd	L1	L2		H1	H2		W	A	t ^{±0.05}
	平行オネジ	テーパメネジ	平行オネジ	テーパメネジ			平行オネジ	テーパメネジ		平行オネジ	テーパメネジ			
13L	G3/4	Rc1/2	G3/4	Rc1/2	13	174.0	139.0	142.5	65	231	236.5	66	71.5	3
20	G1	Rc3/4	G1	Rc3/4	20	186.5	149.5	154.5	65	242	247.0	66	74.5	3

※減圧弁の圧力設定は0.20MPa、0.25MPa、0.30MPaとする。

品番	一次側接続形状	二次側接続形状
MUK4 LP-UPTC	平行オネジ	平行オネジ
MUK4 LP-UVPTC	平行オネジ	テーパメネジ
MUK4 LP-GVUPTC	テーパメネジ	平行オネジ
MUK4 LP-GVPTC	テーパメネジ	テーパメネジ

承認	日付	理由	担当

品名 上記記載
 承認 検図 製図 設計 品名 米エレクトロニクス 安部 益助 千原
 ミツ精 ミツ精 Free mm
 株式会社 タプチ 日付 2013年 1月23日 A2