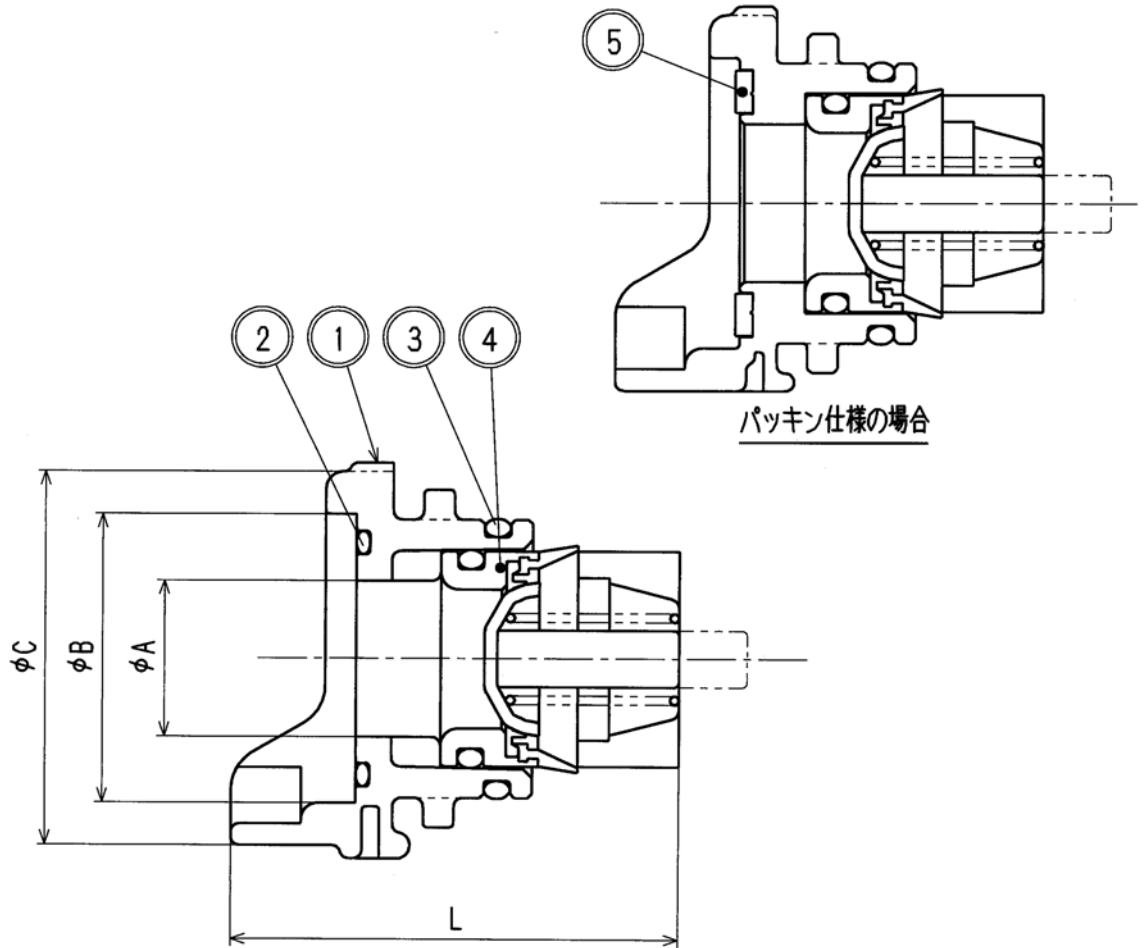


接水	品番	部 品 名	材 質	規 格 番 号	記 号	摘 要
○	1	メータ押え二次側	アセタルコポリマー		POM	
○	2	Oリング	合成ゴム		NBR	
○	3	Oリング	合成ゴム		NBR	
○	4	逆止弁	アセタルコポリマー		POM	
			合成ゴム		NBR	
			ばね用ステンレス鋼線	JIS G 4314	SUS304-WPB	
○	5	パッキン	合成ゴム		NBR	



寸法表

品 番	品 名	φA	φB	φC	L
13 MUK4 0V25-0	二次側逆止弁セット Oリング*	13	26.6	43	52.3
13 MUK4 0V25-P	二次側逆止弁セット パッキン	13	26.6	43	52.3
20 MUK4 0V25-0	二次側逆止弁セット Oリング*	18	33.2	43	52.3
20 MUK4 0V25-P	二次側逆止弁セット パッキン	18	33.2	43	52.3

来歴	△2				品番	上記参照
	△1				品名	上記参照
	No	日付	理由	担当	尺度	Free mm
該当規格				株式会社タブチ		日付 2012年11月26日 A4