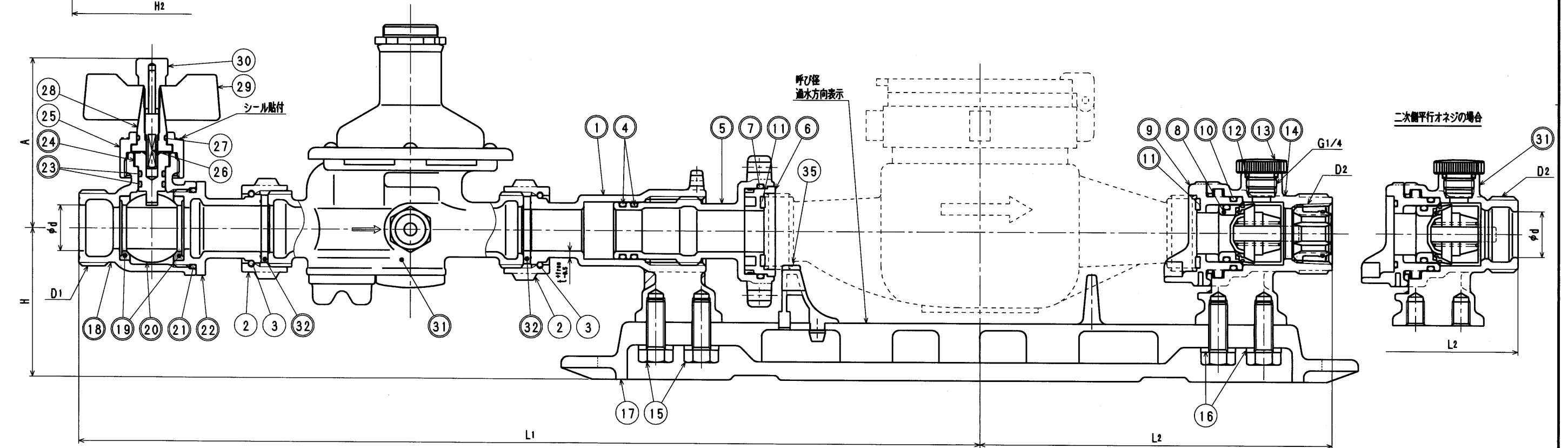
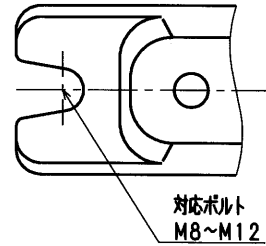
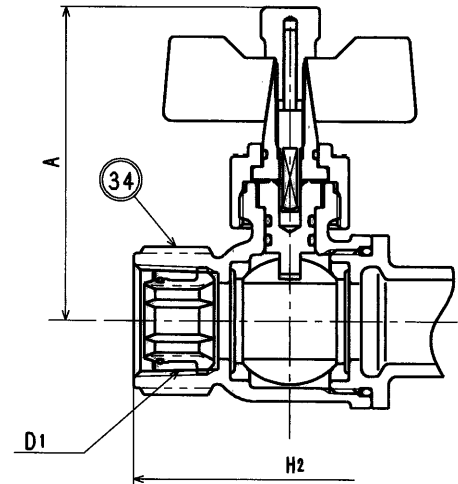
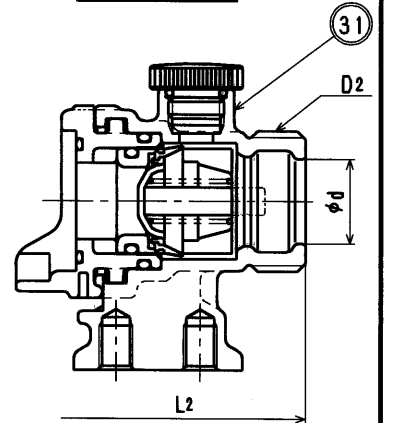


一次側テーパメネジの場合



二次側平行オネジの場合



接水品番	部品名	材質	規格番号	記号	摘要	接水品番	部品名	材質	規格番号	記号	摘要
○ 19	ボールシート	テフロン樹脂		PTFE		○ 1	ユニオン送り台座	青銅鋳物6種	JIS H 5120	CAC406	鉛除去表面処理
○ 20	ボール	青銅鋳物6種	JIS H 5121	CAC406C	電着塗装	○ 2	直結ナット	快削黄銅棒	JIS H 3250	C3604BD	
		ビスマス青銅鋳物2種	JIS H 5121	CAC902C		○ 3	直結リング	りん青銅線	JIS H 3270	C5191W-H	
		ビスマス青銅鋳物3種	JIS H 5121	CAC903C		○ 4	Oリング	合成ゴム		NBR	
○ 21	Oリング	合成ゴム		NBR		○ 5	送りハンドル	青銅鋳物6種	JIS H 5120	CAC406	鉛除去表面処理
○ 22	ボール押え	青銅鋳物6種	JIS H 5120	CAC406	鉛除去表面処理	○ 6	メータ押え一次側	アセタルコポリマー		POM	
		ビスマス青銅鋳物2種	JIS H 5120	CAC902		○ 7	Oリング	合成ゴム		NBR	
○ 23	Oリング	合成ゴム		NBR		○ 8	逆止弁	アセタルコポリマー		POM	
○ 24	ステム	耐摩耗鋼	JIS H 3250	C3531		○ 9	メータ押え二次側	アセタルコポリマー		POM	
○ 25	ステムナット	快削黄銅棒	JIS H 3250	C3604BD							
○ 26	コネクター	ステンレス鋼棒	JIS G 4303	SUS303-B		○ 10	Oリング	合成ゴム		NBR	
○ 27	Oリング	合成ゴム		NBR							
○ 28	ハンドル軸	快削黄銅棒	JIS H 3250	C3604BD		○ 11	パッキン	合成ゴム		NBR	
○ 29	ハンドル	青銅鋳物6種	JIS H 5120	CAC406							
○ 30	ピス	快削黄銅棒	JIS H 3250	C3604BD		○ 12	Oリング	合成ゴム		NBR	
○ 31	逆止弁	別紙詳細				○ 13	圧抜き栓	アセタルコポリマー		POM	
○ 32	パッキン	合成ゴム		NBR		○ 14	二次側メネジ (管端コア付き)	青銅鋳物6種	JIS H 5120	CAC406	鉛除去表面処理
○ 33	二次側メネジ	青銅鋳物6種	JIS H 5120	CAC406	鉛除去表面処理						
		ビスマス青銅鋳物2種	JIS H 5120	CAC902		○ 15	ボルト	ステンレス鋼棒	JIS G 4303	SUS304-B	
○ 34	止水メネジ (管端コア付き)	青銅鋳物6種	JIS H 5120	CAC406	鉛除去表面処理	○ 16	ワッシャー	耐摩耗ステンレス鋼	JIS G 4305	SUS304-CP	
		ビスマス青銅鋳物2種	JIS H 5120	CAC902		○ 17	ベース	アルミニウム合金ダイカスト	JIS H 5302	ADC12	アクリル塗装
○ 35	メータ受け一次側	ABS樹脂		ABS		○ 18	止水側メネジ	青銅鋳物6種	JIS H 5120	CAC406	鉛除去表面処理
								ビスマス青銅鋳物2種	JIS H 5120	CAC902	

注：部品表「接水」欄の○印及び 部品引出し番号の◎印は、水道水との接水部をしめす。

寸法表

呼び径	D1				D2				φ d	L1		L2		H	A	t ^{±0.05}
	平行オネジ		テーパメネジ		平行オネジ		テーパメネジ			平行オネジ	テーパメネジ	平行オネジ	テーパメネジ			
	G3/4	Rc1/2	G3/4	Rc1/2	G3/4	Rc1/2	G3/4	Rc1/2								
13L	G3/4	Rc1/2	G3/4	Rc1/2	13	372.0	377.5	139.0	142.5	65	71.5	3				
20	G1	Rc3/4	G1	Rc3/4	20	395.5	400.5	149.5	154.5	65	74.5	3				

※逆止弁の圧力設定は0.20MPa, 0.25MPa, 0.30MPaとする。

品番	一次側接続形状	二次側接続形状
MUK4 SP-UPTC	平行オネジ	平行オネジ
MUK4 SP-UVPTC	平行オネジ	テーパメネジ
MUK4 SP-GVUPTC	テーパメネジ	平行オネジ
MUK4 SP-GVPTC	テーパメネジ	テーパメネジ

承認	検図	製図	設計
No.	日付	理由	担当
意	当	規	格

品名 上記記載
メータユニット ストレート 逆止弁形
品名 三ツ溝
Free
mm
株式会社 タプチ
日付 2013年 1月23日 A2