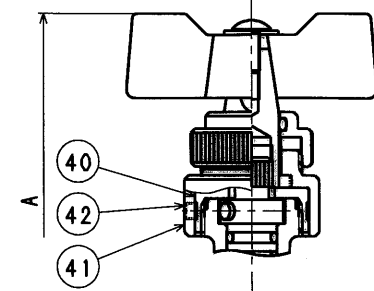
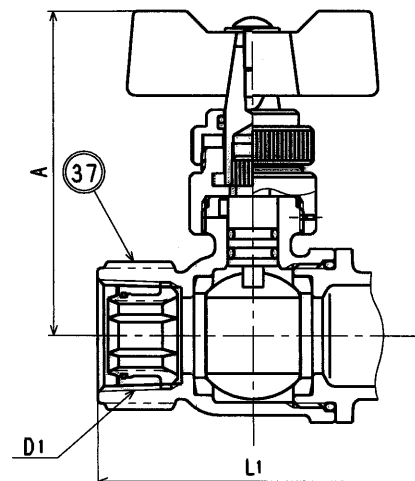


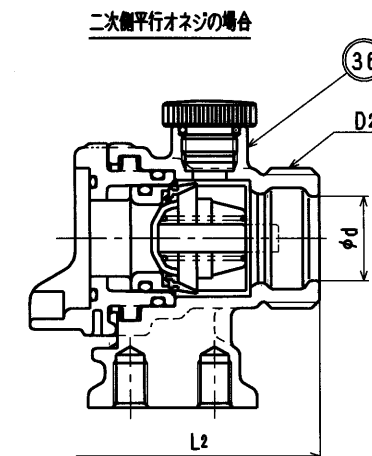
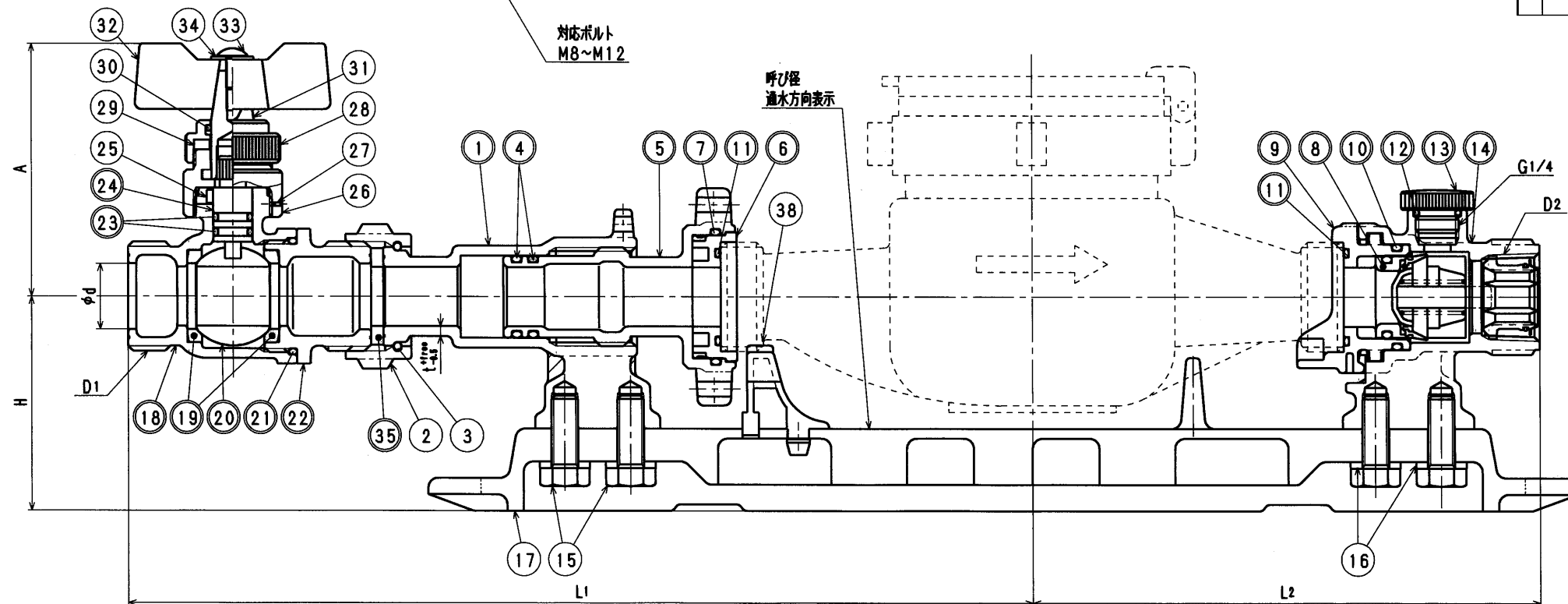
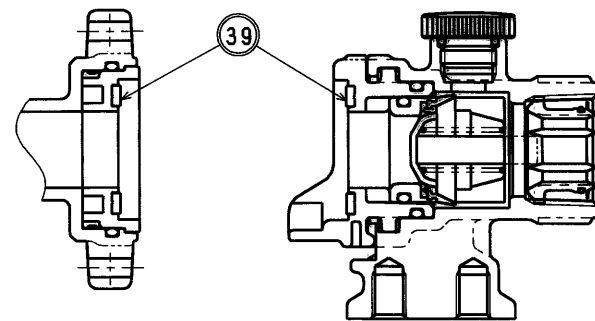
呼び径13S及び13Lの場合



一次側テーパメネジの場合



パッキン仕様の場合



寸法表

呼び径	D1		D2		φd	L1		L2		H	A	t ^{±0.05}
	平行オネジ	テーパメネジ	平行オネジ	テーパメネジ		平行オネジ	テーパメネジ	平行オネジ	テーパメネジ			
13S	G3/4	Rc1/2	G3/4	Rc1/2	13	216.5	222.5	106.5	109.5	65	77.5	3
13L	G3/4	Rc1/2	G3/4	Rc1/2	13	249.0	254.5	139.0	142.5	65	77.5	3
20	G1	Rc3/4	G1	Rc3/4	20	274.5	279.5	149.5	154.5	65	80.5	3

接水	品番	部品名	材質	規格番号	記号	摘要	接水	品番	部品名	材質	規格番号	記号	摘要
○	23	Oリング	合成ゴム		NBR		○	1	ユニオン送り台座	青銅鋳物6種	JIS H 5120	CAC406	鉛除去表面処理
○	24	ステム	耐摩耗鋼	JIS H 3250	C3531			2	直結ナット	ビスマス青銅鋳物2種	JIS H 5120	CAC902	
	25	止めピン	ステンレス鋼	JIS G 4303	SUS304-B			3	直結リング	快削黄銅	JIS H 3250	C3604BD	
	26	ステムナット	快削黄銅	JIS H 3250	C3604BD					りん青銅	JIS H 3270	C5191W-H	
	27	スプリングピン	ばね用ステンレス鋼	JIS G 4313	SUS304-CSP		○	4	Oリング	合成ゴム		NBR	
	28	カバー	快削黄銅	JIS H 3250	C3604BD		○	5	送りハンドル	青銅鋳物6種	JIS H 5120	CAC406	鉛除去表面処理
	29	パッキン	合成ゴム		NBR					ビスマス青銅鋳物2種	JIS H 5120	CAC902	
	30	Oリング	合成ゴム		NBR		○	6	メータ押え一次側	アセタルコポリマー		POM	
	31	ハンドル金具	快削黄銅	JIS H 3250	C3604BD	Ni・Crメッキ	○	7	Oリング	合成ゴム		NBR	
	32	ハンドル	青銅鋳物6種	JIS H 5120	CAC406					アセタルコポリマー		POM	
	33	止めネジ	ステンレス鋼	JIS G 4309	SUS304-W		○	8	逆止弁	合成ゴム		NBR	
	34	ワッシャー	海軍用ステンレス鋼	JIS G 4307	SUS304-CS					ばね用ステンレス鋼	JIS G 4314	SUS304-WPB	
○	35	パッキン	合成ゴム		NBR		○	9	メータ押え二次側	アセタルコポリマー		POM	
○	36	二次側平行オネジ	青銅鋳物6種	JIS H 5120	CAC406	鉛除去表面処理	○	10	Oリング	合成ゴム		NBR	
			ビスマス青銅鋳物2種	JIS H 5120	CAC902		○	11	Oリング	合成ゴム		NBR	
○	37	止水側メネジ (管端コア付き)	青銅鋳物6種	JIS H 5120	CAC406	鉛除去表面処理	○	12	Oリング	合成ゴム		NBR	
			ビスマス青銅鋳物2種	JIS H 5120	CAC902		○	13	圧抜き栓	アセタルコポリマー		POM	
	38	メータ受け一次側	ABS樹脂		ABS		○	14	二次側平行メネジ (管端コア付き)	青銅鋳物6種	JIS H 5120	CAC406	鉛除去表面処理
○	39	パッキン	合成ゴム		NBR					ビスマス青銅鋳物2種	JIS H 5120	CAC902	
	40	ステムナット	快削黄銅	JIS H 3250	C3604BD					ステンレス鋼	JIS G 4303	SUS304-B	
	41	ステムカバー	快削黄銅	JIS H 3250	C3604BD					海軍用ステンレス鋼	JIS G 4305	SUS304-CP	
	42	止めネジ	ステンレス鋼	JIS G 4309	SUS304-W					アルミニウム合金ダイカスト	JIS H 5302	ADC12	アクリル塗装

注：部品表「接水」欄の○印及び 部品引出し番号の◎印は、水道水との接水部をしめす。

※品番のアルファベットはO=Oリング仕様、P=パッキン仕様を示す。

品番	一次側接続形状	二次側接続形状
MUK4 S-UO (P) TH	平行オネジ	平行オネジ
MUK4 S-UVO (P) TH	平行オネジ	テーパメネジ
MUK4 S-GVUO (P) TH	テーパメネジ	平行オネジ
MUK4 S-GVO (P) TH	テーパメネジ	テーパメネジ

承認	検図	製図	設計	品質	品名	尺貫	単位	
No.	日付	理由	担当		メータユニット ストレート 盗難TH形	Free	mm	
株式会社 ヴァン							日付	2013年 1月23日 A2