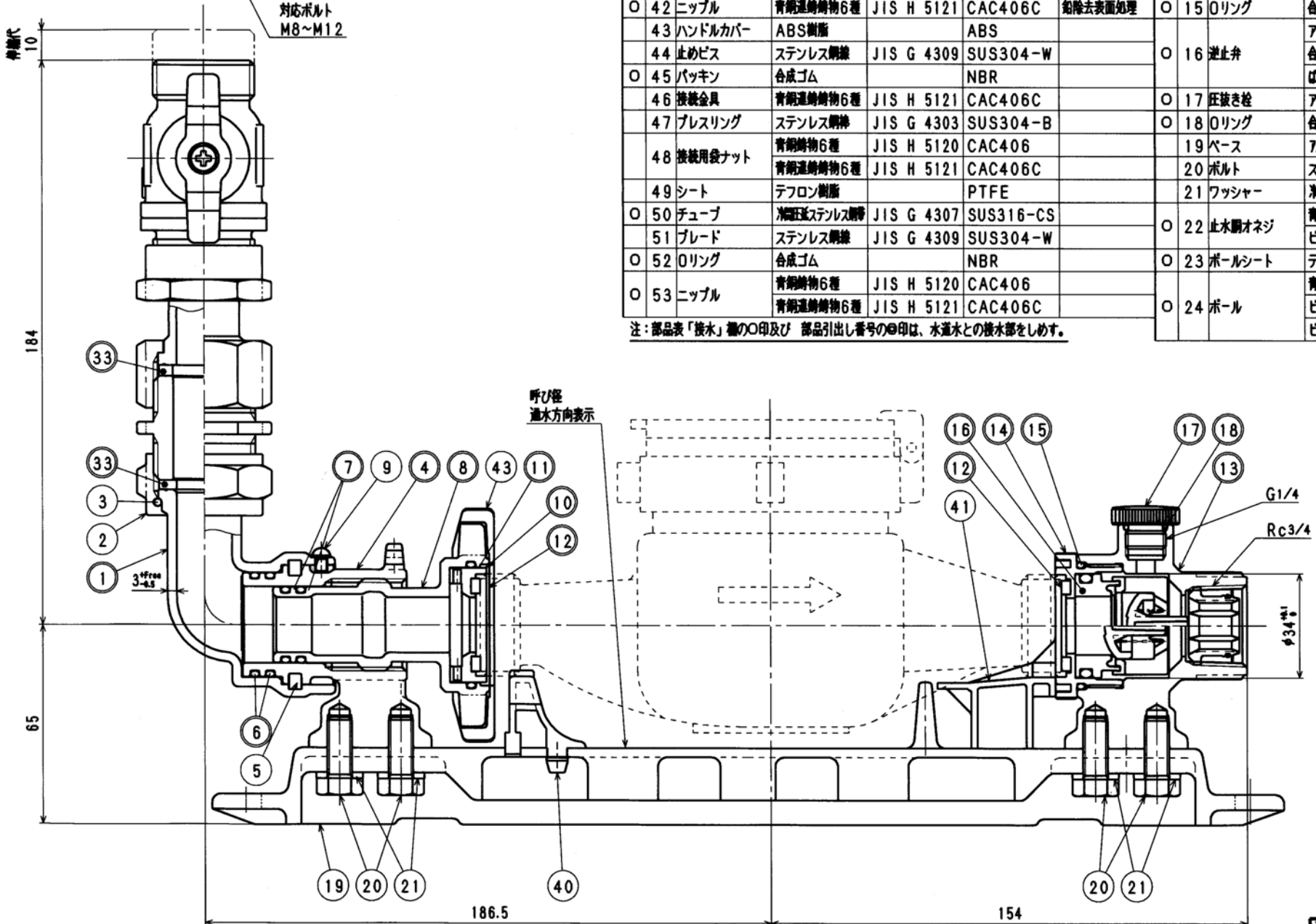
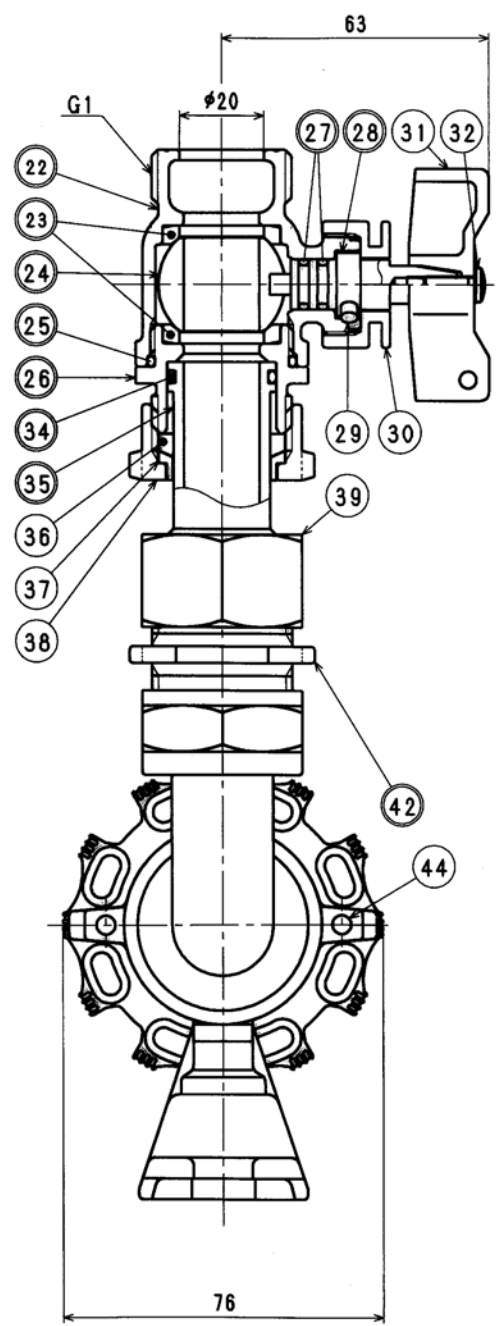


対応ボルト
M8~M12



接水品番	部品名	材質	規格番号	記号	摘要	接水品番	部品名	材質	規格番号	記号	摘要
O 25	Oリング	合成ゴム		NBR		O 1	エルボ	青銅鋳物6種	JIS H 5120	CAC406	鉛除去表面処理
O 26	ボール押え	青銅鋳物6種	JIS H 5120	CAC406	鉛除去表面処理	2	直結ナット	快削黄銅棒	JIS H 3250	C3604BD	
O 27	Oリング	合成ゴム		NBR		3	直結リング	りん青銅線	JIS H 3270	C5191W-H	
O 28	ステム	超硬合金快削鋼	JIS H 3250	C3531		O 4	送り台座	青銅鋳物6種	JIS H 5120	CAC406	鉛除去表面処理
29	止めピン	ステンレス鋼線	JIS G 4303	SUS304-B				ビスマス青銅鋳物2種	JIS H 5120	CAC902	
30	ステムナット	快削黄銅棒	JIS H 3250	C3604BD		5	止め輪	アセタルコポリマー		POM	
31	ハンドル	アセタルコポリマー		POM		O 6	Oリング	合成ゴム		NBR	
32	止めネジ	ステンレス鋼線	JIS G 4303	SUS304-B		O 7	Oリング	合成ゴム		NBR	
O 33	パッキン	合成ゴム		NBR		O 8	送りハンドル	青銅鋳物6種	JIS H 5120	CAC406	鉛除去表面処理
O 34	Oリング	合成ゴム		NBR				ビスマス青銅鋳物2種	JIS H 5120	CAC902	
O 35	伸縮ユニオン	青銅鋳物6種	JIS H 5121	CAC406C	鉛除去表面処理	9	止めネジ	ステンレス鋼線	JIS G 4309	SUS304-W	
		ビスマス青銅鋳物2種	JIS H 5121	CAC902C		O 10	メータ押え一次側	青銅鋳物6種	JIS H 5121	CAC406C	鉛除去表面処理
		ビスマス青銅鋳物3種	JIS H 5121	CAC903C				ビスマス青銅鋳物2種	JIS H 5121	CAC902C	
36	パッキン	合成ゴム		NBR		O 11	Oリング	合成ゴム		NBR	
37	ガイドリフ	ポリプロピレン		PP		O 12	パッキン	合成ゴム		NBR	
38	役ナット	青銅鋳物6種	JIS H 5120	CAC406		O 13	二本側メネジ (巻線コア付き)	青銅鋳物6種	JIS H 5120	CAC406	鉛除去表面処理
39	ナット	青銅鋳物6種	JIS H 5120	CAC406				ビスマス青銅鋳物2種	JIS H 5120	CAC902	
40	メータ受け一次側	ABS樹脂		ABS		O 14	メータ押え二次側	青銅鋳物6種	JIS H 5121	CAC406C	鉛除去表面処理
41	メータ受け二次側	ABS樹脂		ABS				ビスマス青銅鋳物2種	JIS H 5121	CAC902C	
O 42	ニップル	青銅鋳物6種	JIS H 5121	CAC406C	鉛除去表面処理	O 15	Oリング	合成ゴム		NBR	
43	ハンドルカバー	ABS樹脂		ABS		O 16	逆止弁	アセタルコポリマー		POM	
44	止めビス	ステンレス鋼線	JIS G 4309	SUS304-W				合成ゴム		NBR	
O 45	パッキン	合成ゴム		NBR				ばね用ステンレス鋼線	JIS G 4314	SUS304-WPB	
46	接続金具	青銅鋳物6種	JIS H 5121	CAC406C		O 17	圧抜き栓	アセタルコポリマー		POM	
47	プレスリング	ステンレス鋼線	JIS G 4303	SUS304-B		O 18	Oリング	合成ゴム		NBR	
48	接続用役ナット	青銅鋳物6種	JIS H 5120	CAC406		19	ベース	アルミニウムダイカスト	JIS H 5302	ADC12	アクリル塗装
		青銅鋳物6種	JIS H 5121	CAC406C		20	ボルト	ステンレス鋼線	JIS G 4303	SUS304-B	
49	シート	テフロン樹脂		PTFE		21	ワッシャー	清浄ステンレス鋼板	JIS G 4305	SUS304-CP	
O 50	チューブ	清浄ステンレス鋼管	JIS G 4307	SUS316-CS		O 22	止水鋼オネジ	青銅鋳物6種	JIS H 5120	CAC406	鉛除去表面処理
51	ブレード	ステンレス鋼線	JIS G 4309	SUS304-W				ビスマス青銅鋳物2種	JIS H 5120	CAC902	
O 52	Oリング	合成ゴム		NBR		O 23	ボールシート	テフロン樹脂		PTFE	
O 53	ニップル	青銅鋳物6種	JIS H 5120	CAC406				青銅鋳物6種	JIS H 5121	CAC406C	
		青銅鋳物6種	JIS H 5121	CAC406C		O 24	ボール	ビスマス青銅鋳物2種	JIS H 5121	CAC902C	電鍍塗装
		青銅鋳物6種	JIS H 5121	CAC406C				ビスマス青銅鋳物3種	JIS H 5121	CAC903C	

注：部品表「接水」欄の○印及び 部品引出し番号の◎印は、水道水との接水部をします。

承認	検図	製図	設計
No.	日付	理由	担当
該当規格			

品番	20 MUK04-EL-UV-P		
承認	検図	製図	設計
メータユニット アンクル 神戸			
三ツ橋	三ツ橋	Free	mm
株式会社タプ子			日付 2013年 9月25日 A2