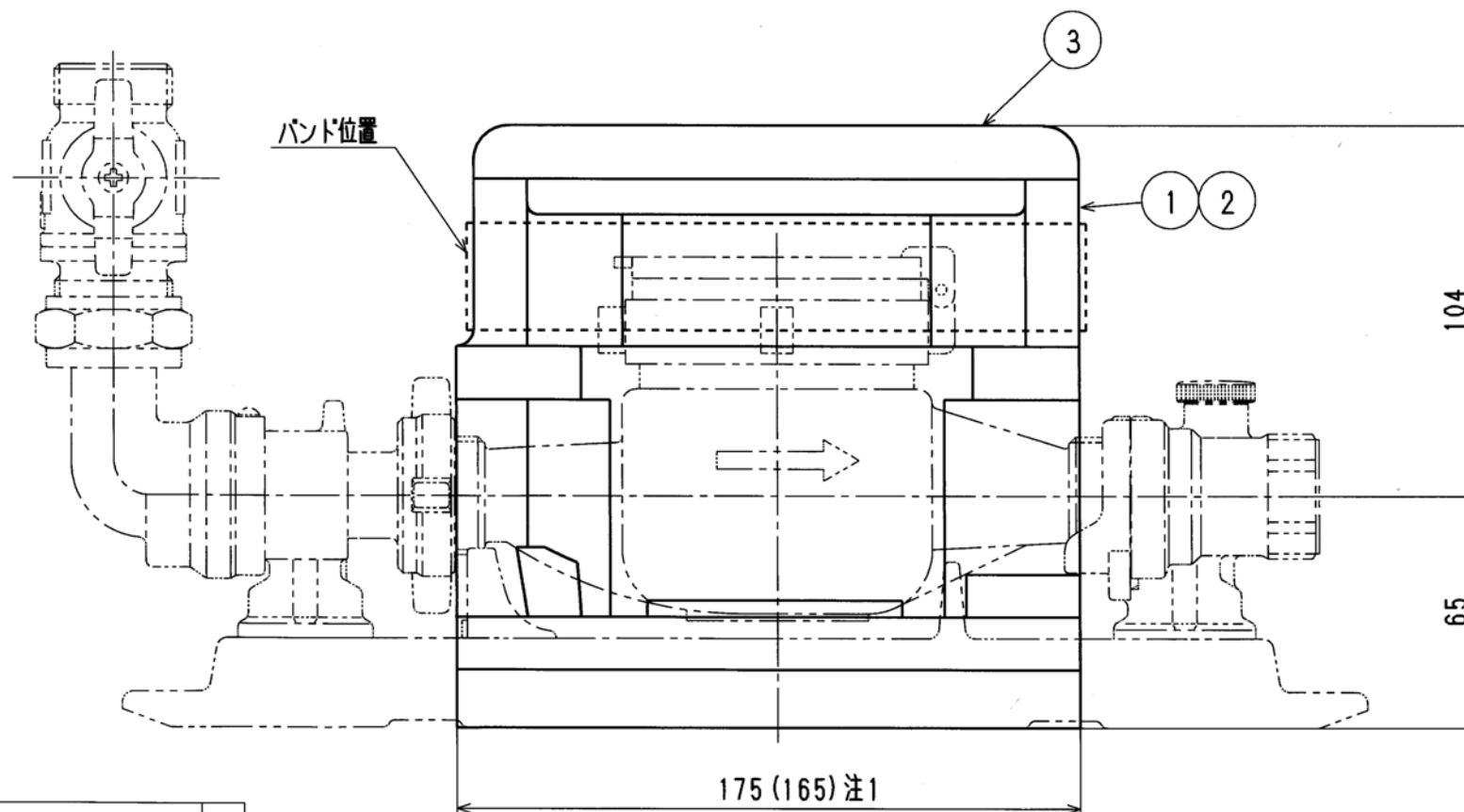
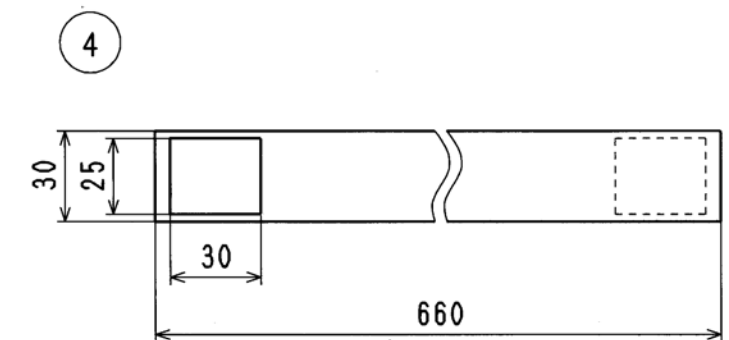
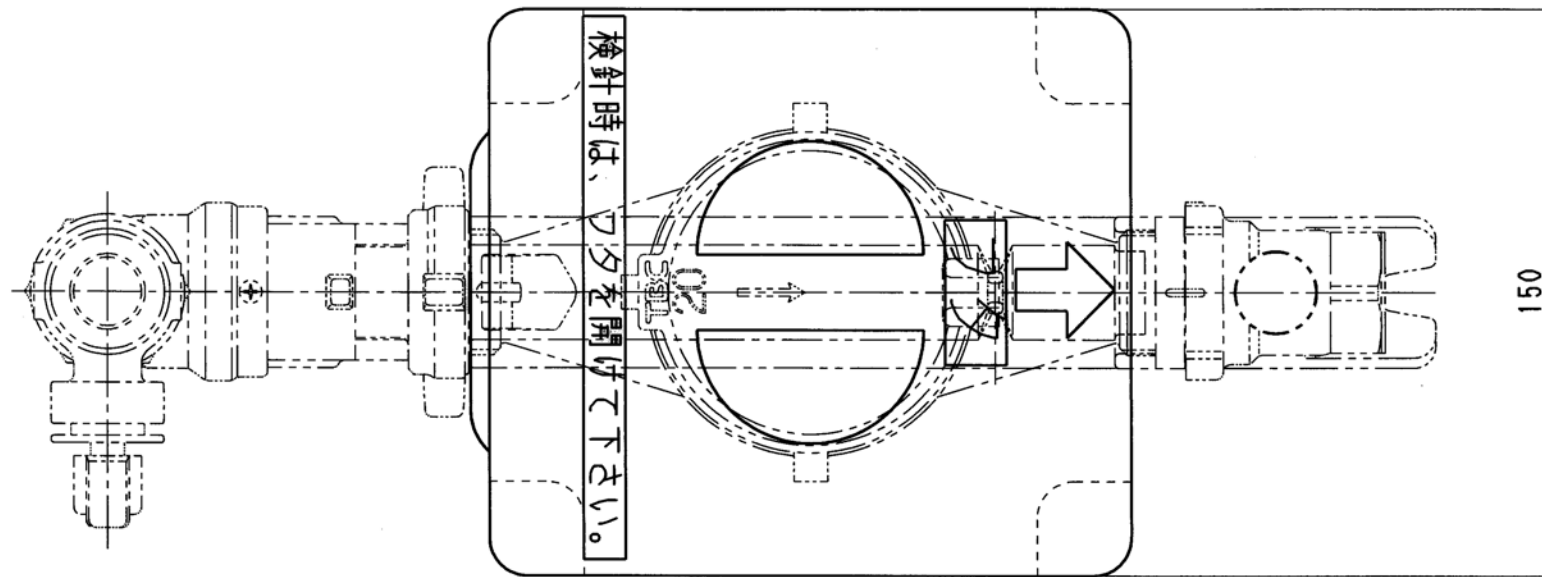


| 接水 | 品番 | 部 品 名 | 材 質 | 規 格 番 号 | 記 号 | 摘 要 | 備 考 |
|----|----|-------|-----------|---------|-----|----------|-----|
| | 1 | 保温材R | 発泡ポリプロピレン | | PP | | |
| | 2 | 保温材L | 発泡ポリプロピレン | | PP | | |
| | 3 | 保温材フタ | 発泡ポリプロピレン | | PP | | |
| | 4 | バンド | ユポ | | | マジックテープ付 | |

注：部品表「接水」欄の○印及び 部品引出し番号の◎印は、水道水との接水部をしめす。



2) 13ショート 13S MUK3に使用する場合は、別紙「MUK4W保温材使用について」を参照の上、ご使用下さい。

注1：()内寸法は13 MUK4Wの寸法とする。

| コード | 品番 |
|----------|------------|
| 52013936 | 13 MUK4W |
| 52013931 | 20-25 MUKW |

| 来歴 | No | 日付 | 理由 | 担当 |
|----|----|----|----|----|
| △ | | | | |
| △ | | | | |

該当規格

| 上記参照 | | | | 品番 | 上記参照 | | |
|---------|----|----|----|---------|-------------|----|--|
| 承認 | 検図 | 製図 | 設計 | メータユニット | 保温材 | | |
| | | 桶川 | 桶川 | Free | mm | | |
| 株式会社タプ子 | | | | 日付 | 2013年 3月 5日 | A3 | |