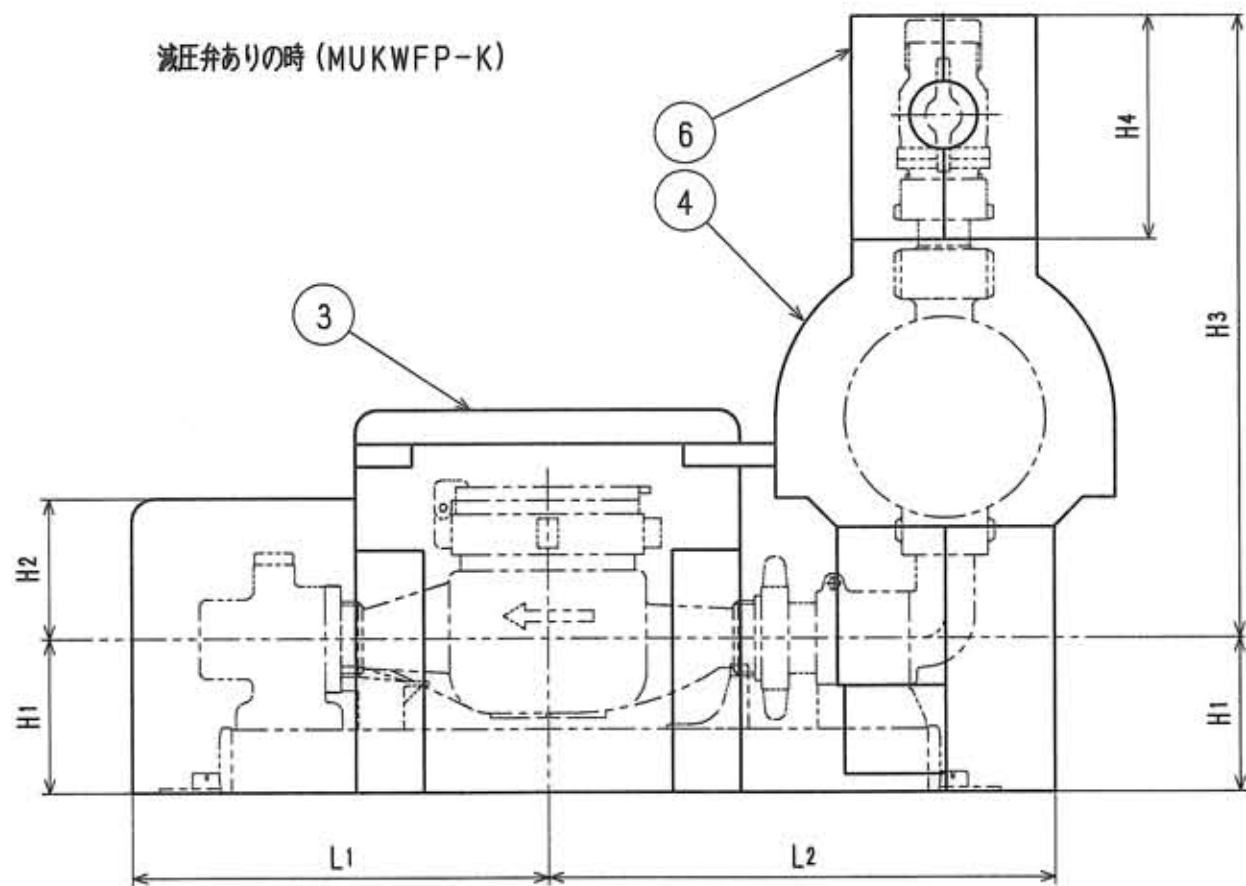
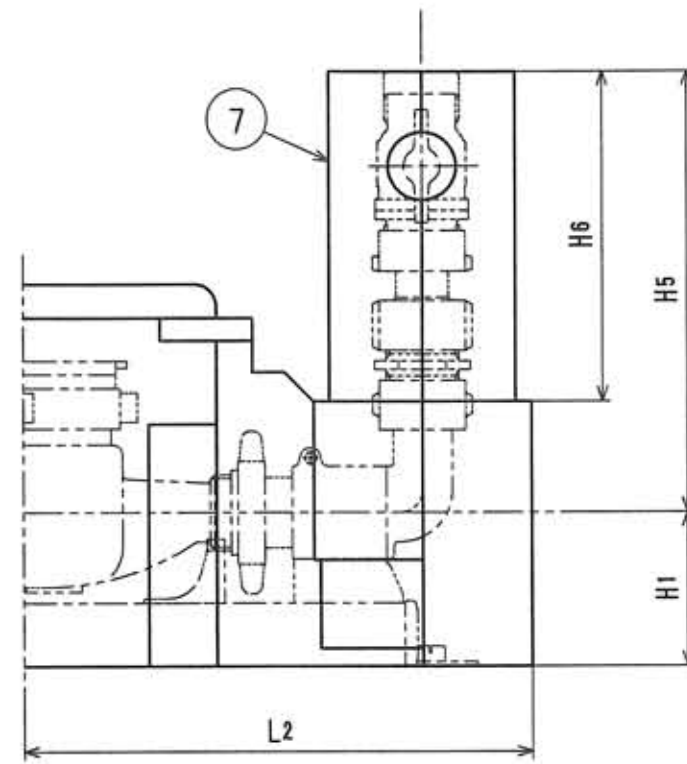


減圧弁ありの時 (MUKWFP-K)

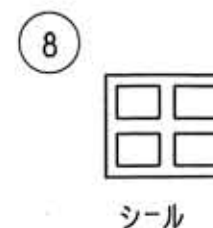
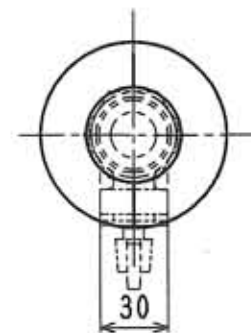


減圧弁なしの時 (MUKWF-K)



接水	品番	部品名	材質	規格番号	記号	摘要	在庫
	1	本体L	発泡ポリプロピレン		PP		
	2	本体R	発泡ポリプロピレン		PP		
	3	フタ	発泡ポリプロピレン		PP		
	4	減圧弁部本体	発泡ポリプロピレン 又は 発泡ポリスチレン		PP 又は PS		
	5	減圧弁部フタ	発泡ポリプロピレン 又は 発泡ポリスチレン		PP 又は PS		
	6	止水部本体	発泡ポリエチレン		PE	減圧弁有り用	
	7	止水部本体	発泡ポリエチレン		PE	減圧弁無し用	
	8	シール					

注：部品表「接水」欄の○印及び 部品引出し番号の◎印は、水道水との接水部をしめす。



寸法表

呼び径	H1	H2	H3	H4	H5	H6	L1	L2	W1	W2	W3
20	68	62	275	95	195	158	184	224	150	75	110
25	73	60	330	94	227	167	215	232	160	63	156

(mm)

来歴	2010.6.15	パリエーション追加	09.11.26付き図面より転記	三ツ橋
No	日付	理由	担当	
該当規格				

品番	MUKWFP-K	MUKWF-K	
品名	メータユニット 保温材P 神戸	メータユニット 保温材 神戸	
尺度	Free	mm	
承認	検図	製図	設計
三ツ橋		三ツ橋	
株式会社 三ツ橋			日付
			2010年 6月15日
			A3