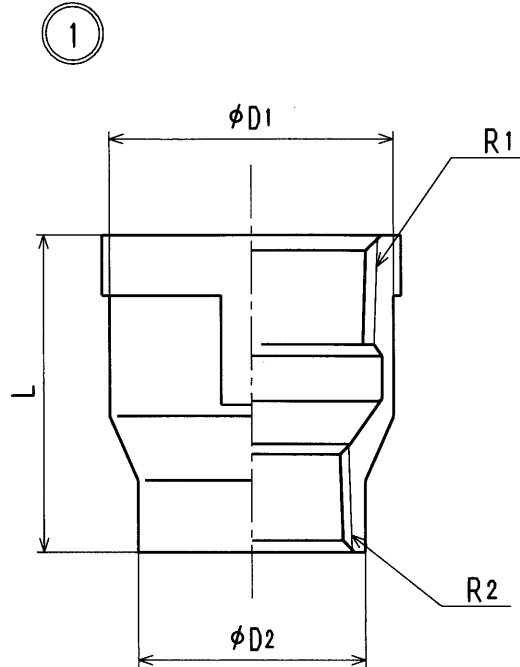


接水	品番	部 品 名	材 質	規 格 番 号	記 号	摘 要
○	1	SUSソケット	ステンレス鋼鑄鋼	JIS G 5121	SCS13A	

注：部品表「接水」欄の○印及び 部品引出し番号の◎印は、水道水との接水部をしめす。



寸法表 (mm)

呼称	R1	R2	D1	D2	L
10×8	Rc3/8	Rc1/4	26	22	29
15×8	Rc1/2	Rc1/4	29	17	34
15×10	Rc1/2	Rc3/8	29	23	34
20×10	Rc3/4	Rc3/8	36	25	37
20×15	Rc3/4	Rc1/2	37	28	38
25×15	Rc1	Rc1/2	43	29	42
25×20	Rc1	Rc3/4	43	33	42

来歴	△				品番	SUS-K
	△	2015. 3. 16	仕様変更の為2014. 8. 6付図面より転記	三宅	品名	SUSソケット
	No	日付	理由	担当	尺度	Free mm
該当規格					株式会社 タブチ	日付 2015年 3月16日 A4