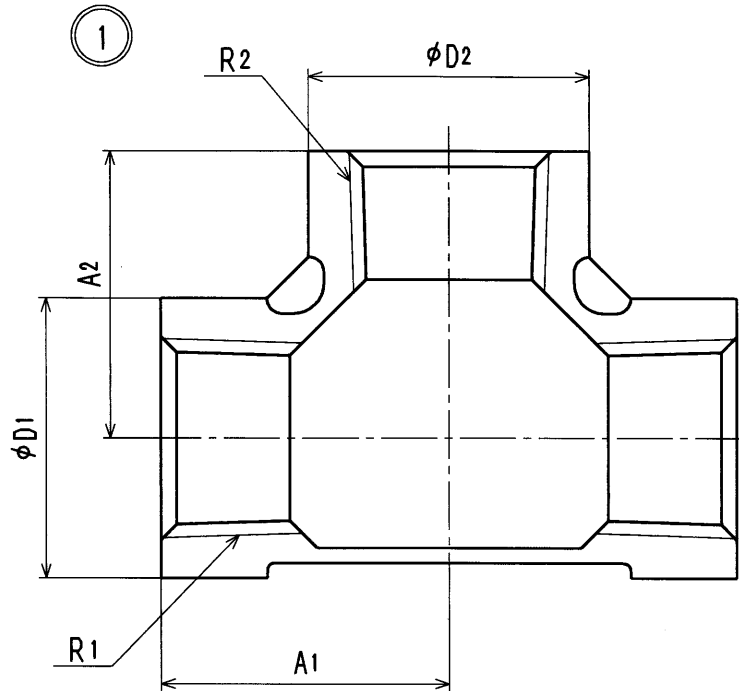


接水	品番	部 品 名	材 質	規 格 番 号	記 号	摘 要
○	1	SUSチース	ステンレス鋼鑄鋼	JIS G 5121	SCS13A	

注：部品表「接水」欄の○印及び 部品引出し番号の◎印は、水道水との接水部をしめす。



寸法表 (mm)

呼称	R1	R2	D1	D2	A1	A2
10X8	Rc3/8	Rc1/4	24	21	20	22
15X8	Rc1/2	Rc1/4	29	21	24	24
15X10	Rc1/2	Rc3/8	29	24	26	25
20X10	Rc3/4	Rc3/8	36	24	28	28
20X15	Rc3/4	Rc1/2	37	30	30	32
25X15	Rc1	Rc1/2	44	31	32	34
25X20	Rc1	Rc3/4	44	36	35	35

来歴	△2				承認	検図	製図	設計	品番	SUS-T		
	△1						三宅	坂本亞	品名	SUSチース		
No	日付	理由	担当						品名尺度	Free		mm
該当規格					株式会社 ヲブチ				日付	2015年 3月16日		A4