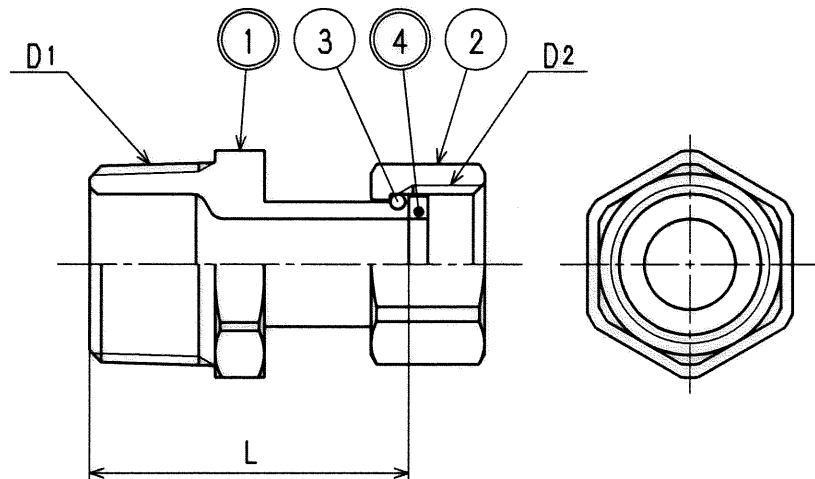


接水	品番	材 質	規 格 番 号	記 号	摘 要
○	1	快削黄銅棒	JIS H 3250	C3604BD	Ni・Crメッキ
	2	快削黄銅棒	JIS H 3250	C3604BD	Ni・Crメッキ
	3	ばね用ステンレス鋼線	JIS G 4314	SUS304-WPB	
○	4	合成ゴム		EPDM	

注：部品表「接水」欄の○印及び 部品引出し番号の◎印は、水道水との接水部をしめす。



寸法表 (mm)

呼び径	D1	D2	L
13	R1/2	G1/2	39
20	R3/4	G3/4	41
20×13	R3/4	G1/2	41

来歴	②				品番	F-FA			
	①				品名	袋ナット付アダプター			
No	日付	理由	担当	承認	検図	製図	設計	尺度	
該当規格				◎	◎	泉本	寺田	Free	
株式会社タブチ							日付	2007年 8月21日	A4