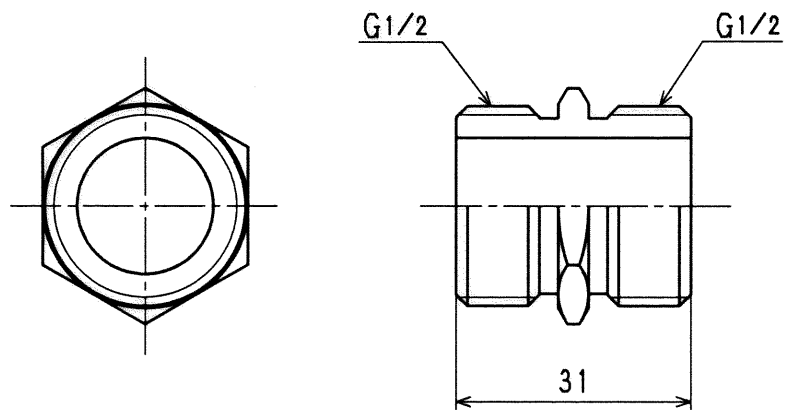


接水	品番	材 質	規 格 番 号	記 号	摘 要
○	1	快削黄銅棒	JIS H 3250	C3604BD	Ni・Crメッキ

注：部品表「接水」欄の○印及び 部品引出し番号の◎印は、水道水との接水部をしめす。



来歴	2				承認	検図	製図	設計	品番	13 F-HN			
	▲				◎	◎	福田	寺田	品名	フレキ用平行ニップル			
No	日付	理由	担当						尺度	Free		mm	
該 当 規 格									株式会社タブ子		日付	2007年 8月16日	A4