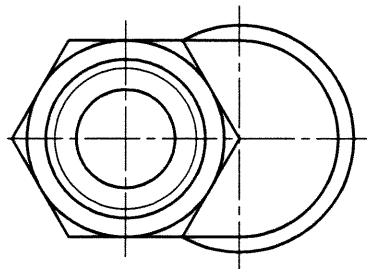
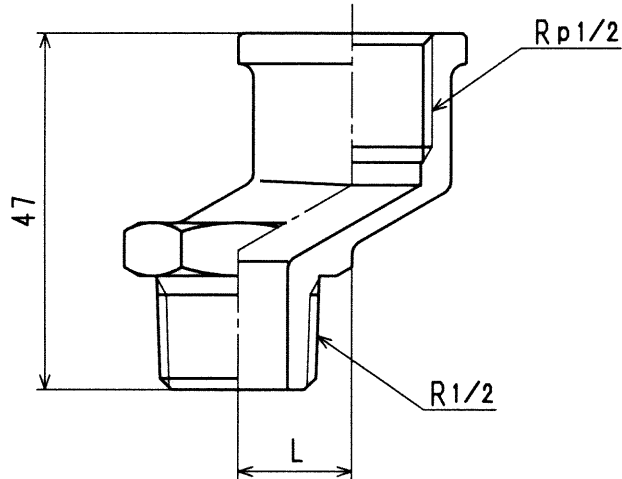


接水	品番	材 質	規 格 番 号	記 号	摘 要
○	1	青銅牌物6種 又は ヒスマス青銅牌物2種	JIS H 5120	CAC406 又は CAC902	鉛除去表面処理

注：部品表「接水」欄の○印及び 部品引出し番号の◎印は、水道水との接水部をしめす。



寸法表 (mm)

呼び径	L
13X5	5
13X10	10
13X15	15
13X20	20

来歴	②				品番	HT-K			
	①				品名	偏芯ツギタシ			
	No	日付	理由	担当	尺度	Free		mm	
該当規格					株式会社タブチ	日付	2007年 8月16日		A4