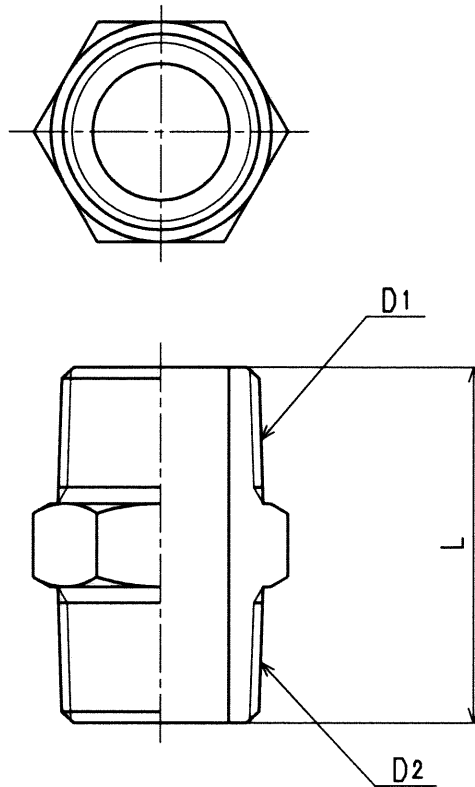


接水	品番	材 質	規 格 番 号	記 号	摘 要
○	1	青銅鑄物6種	JIS H 5120	CAC406	鉛除去表面処理 Ni・Crメッキ

注：部品表「接水」欄の○印及び 部品引出し番号の◎印は、水道水との接水部をしめす。



寸法表 (mm)

呼び径	D1	D2	L
13	R1/2	R1/2	42
20	R3/4	R3/4	47
20×13	R1/2	R3/4	45

来歴	2				承認	検図	製図	設計	品番	M-6N				
	1				◎	◎	◎	◎	品名	メッキ付六角ニップル				
	No	日付	理由	担当	◎	◎	◎	◎	尺度	Free		mm		
該当規格									株式会社タフ子			日付	2007年 8月16日	A4