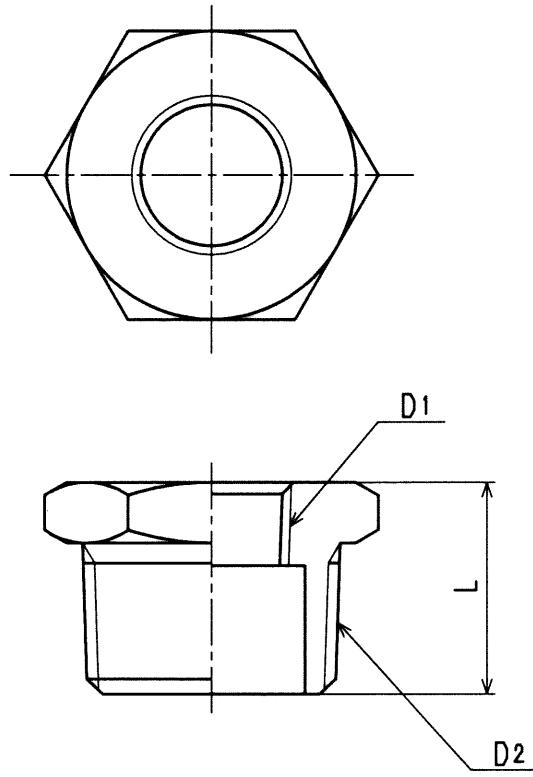


接水	品番	材 質	規 格 番 号	記 号	摘 要
○	1	青銅鑄物6種	JIS H 5120	CAC406	鉛除去表面処理 ケンマ+Ni・Crメッキ

注：部品表「接水」欄の○印及び 部品引出し番号の◎印は、水道水との接水部をしめす。



寸法表 (mm)

呼び径	D1	D2	L
20X13	Rc1/2	R3/4	24
25X13	Rc1/2	R1	28
25X20	Rc3/4	R1	28

来歴	2	日付	理由	担当	承認	検図	製図	設計	品番	M-BU		
	1				津田	竹内	寺田	品名	ナッシング			
No					自由	mm		Free	mm			
該当規格					株式会社タプ子				日付	2007年 8月17日	A4	