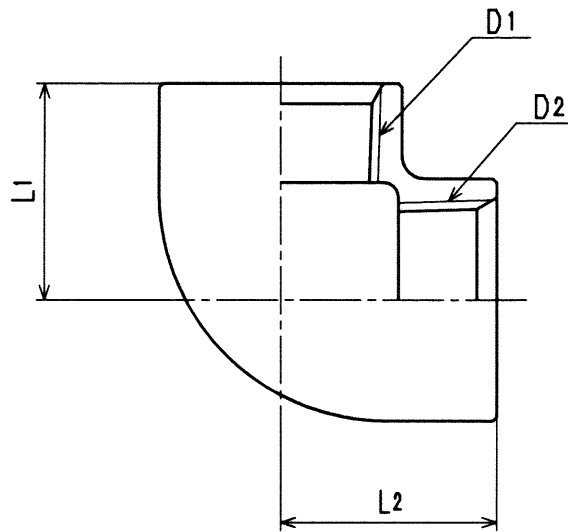


接水	品番	材 質	規 格 番 号	記 号	摘 要
○	1	青銅鑄物6種	JIS H 5120	CAC406	鉛除去表面処理 ケム+Ni・Crメッキ

注：部品表「接水」欄の○印及び 部品引出し番号の◎印は、水道水との接水部をしめす。



寸法表

(mm)

呼び径	D1	D2	L1	L2
13	Rc1/2	Rc1/2	24.0	24.0
20	Rc3/4	Rc3/4	28.5	28.5
20×13	Rc1/2	Rc3/4	30.0	29.0

来歴	②			
	①			
No	日付	理由	担当	
該当規格				

承認	検図	製図	設計	品番	M-E
①	②	寺田	寺田	品名	メッキ付エルボ
				尺度	Free
株式会社タブチ				目付	2007年 8月16日 A4